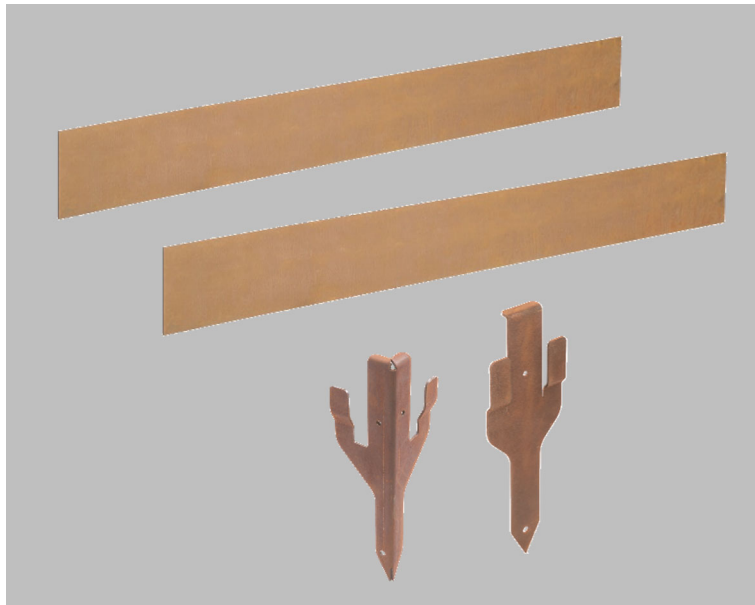


---

# TECHNISCHE PRODUKTINFO

## MONTAGEANLEITUNG



### ECO-LINER

Wegbegrenzungsbänder

#### Inhaltsverzeichnis

- a) Eigenschaften
- b) Übersicht
- c) Montage
- d) Basismodul gerade – 2 Meter
- e) Basismodul gerade – 3 Meter
- f) Zubehör
- g) Versand-und Verpackungskosten

# ECO-LINER

## WEGBEGRENZUNGSBÄNDER

Die Gartenmetall®-Bänder ECO-LINER sind als einfache und preisgünstige Variante für den Garten- und Landschaftsbau sowie für den Straßen- und Tiefbau entwickelt worden. Sie kommen zum Einsatz im öffentlichen Bereich, aber auch im hochwertigen privaten Gartenbau.

EIGENSCHAFTEN

Im Unterschied zum Gartenmetall®-Band-System EASY-LINER gibt es bei den ECO-LINERN praktisch keine Varianten. Vorgefertigtes Flachmaterial wird ab Lager geliefert und auf der Baustelle mit einer Trennscheibe oder Metallsäge auf Länge angepasst.

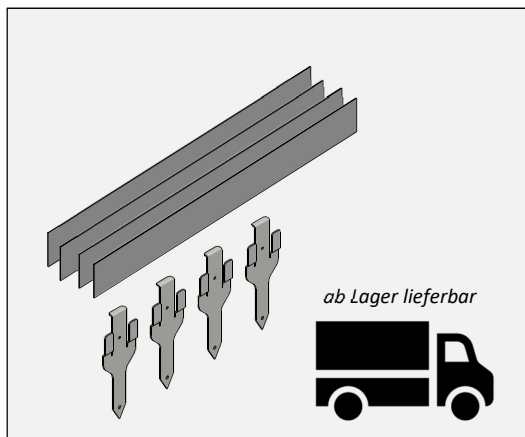
### Vorteile ECO-LINER:

- + Günstiger Preis
- + Einfache Handhabung
- + Universell einsetzbar
- + Ab Lager lieferbar

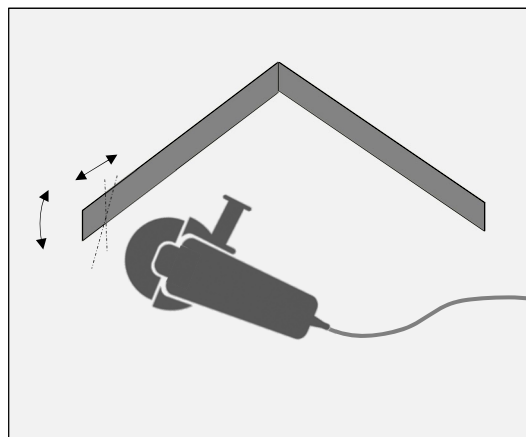
### Nachteile ECO-LINER:

- Keine Variantenfertigung
- Nur ausgesuchte Abmessungen verfügbar
- Immer Anpassung vor Ort notwendig
- Kein Edelstahl und Metall farbbeschichtet verfügbar

1) Basismodul und Flacheisenanker zum Stecken. Lieferung ab Lager.

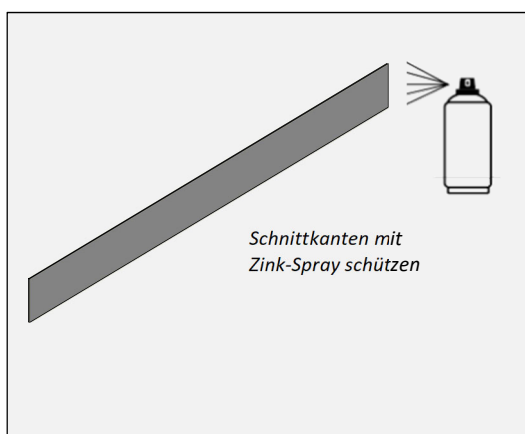


2) Ablängen auf der Baustelle nach Bedarf. Ecken können gestoßen werden.

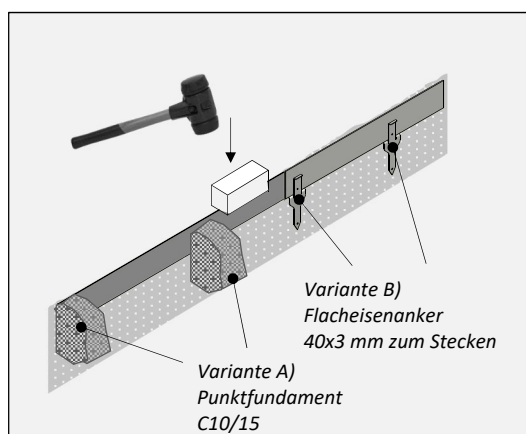


ÜBERSICHT

3) Bei feuerverzinkter Variante: mit Zink-Deckspray Schnittkanten schützen.



4) Montageunterstützung durch Flacheisenanker zum Einstecken oder durch Punktfundamente.



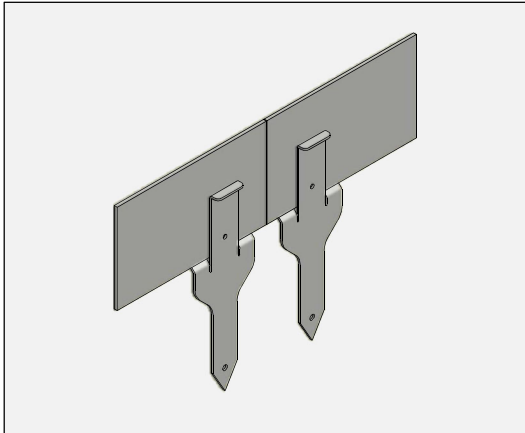
# ECO-LINER

## MONTAGE

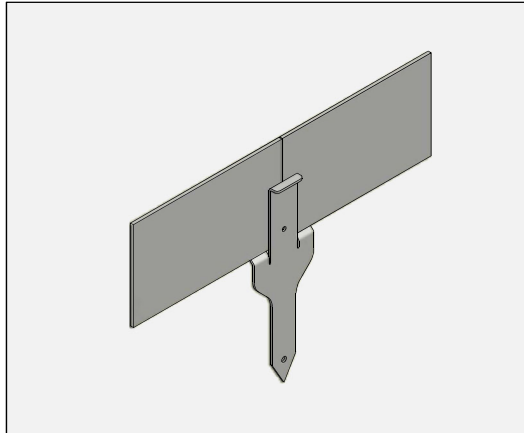
### MONTAGE

#### Montagebeispiel gerade Verbindung

A) Verbindung von zwei Basismodulen mit zwei Flacheisenankern 40x3 mm

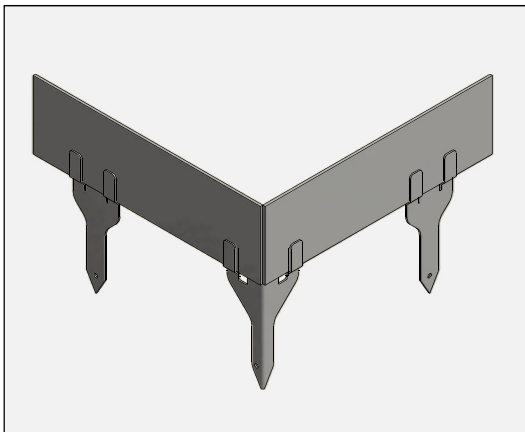


B) Verbindung von zwei Basismodulen mit einem Flacheisenanker 40x3 mm

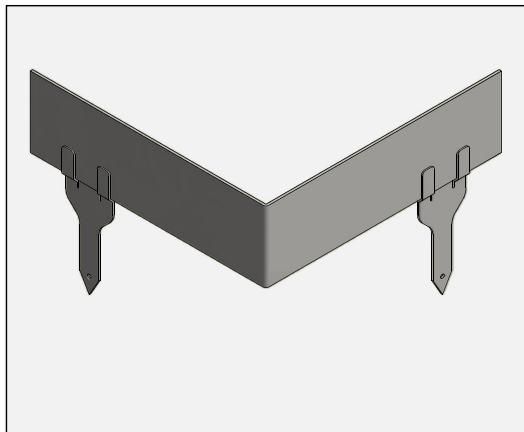


#### Montagebeispiel Eck-Verbindung

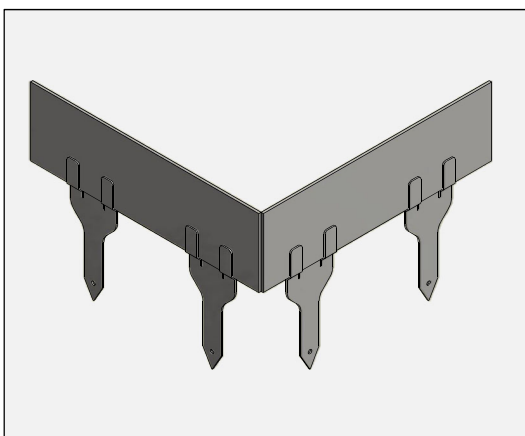
C) Ecke: zwei Basismodule gestoßen, mit Eckanker in der Ecke verbunden



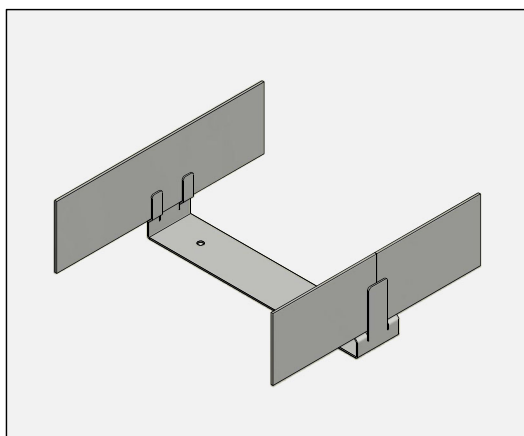
D) Ecke: vorgebogene Ecke (siehe Tipp unten), mit zwei Flacheisenankern befestigt



E) Ecke: zwei Basismodule gestoßen, mit Flacheisenanker in der Ecke



F) Sonderanfertigung auf Anfrage:  
Beispiel für parallele Wegeinfassungen



#### Tipp Ecken:

Wenn auf der Innenseite der Ecke mit der Trennschleifscheibe vorsichtig eine Nut („Sollbiegeline“) eingeschliffen wird, dann kann die Ecke – je nach Nuttiefe – auf der Baustelle manuell und optisch sauber mit einfachen Hilfsmitteln gebogen werden.

# ECO-LINER

## WEGBEGRENZUNGSBÄNDER – 2 METER

### BASISMODUL, ECO-LINER – GERADE, Länge 2 Meter

Basisausführung des einfachen und preisgünstigen ECO-LINER in der Länge 2.000 mm. Im Unterschied zum Gartenmetall®-Bandsystem EASY-LINER gibt es beim System ECO-LINER keine Varianten. Das vorgefertigte Flachmaterial ist ab Lager verfügbar und wird auf der Baustelle mit einer Trennscheibe oder Metallsäge auf Länge angepasst.

GRÖSSEN  
2 METER

Höhe	Dicke	Länge	Material	Gewicht	Basismodul, 2 Meter <sup>4)</sup> Art. Nr.
100 mm	3 mm <sup>3)</sup>	2.000 mm	Stahl <sup>1)</sup>	4,8 kg	62 01 02-100-03-2000
100 mm	5 mm	2.000 mm	Stahl <sup>1)</sup>	8,0 kg	62 01 02-100-05-2000
150 mm	5 mm	2.000 mm	Stahl <sup>1)</sup>	12,0 kg	62 01 02-150-05-2000
250 mm	6 mm	2.000 mm	Stahl <sup>1)</sup>	24,0 kg	62 01 02-250-06-2000
100 mm	2 mm <sup>3)4)</sup>	1.920 mm	Cortenstahl	3,1 kg	62 03 02-100-02-2000
100 mm	3 mm <sup>3)</sup>	2.000 mm	Cortenstahl	4,8 kg	62 03 02-100-03-2000
100 mm	5 mm	2.000 mm	Cortenstahl	8,0 kg	62 03 02-100-05-2000
100 mm	6 mm	2.000 mm	Cortenstahl	9,6 kg	62 03 02-100-06-2000
150 mm	2 mm <sup>3)4)</sup>	1.920 mm	Cortenstahl	6,1 kg	62 03 02-150-02-2000
150 mm	3 mm <sup>3)</sup>	2.000 mm	Cortenstahl	7,2 kg	62 03 02-150-03-2000
150 mm	5 mm	2.000 mm	Cortenstahl	12,0 kg	62 03 02-150-05-2000
150 mm	6 mm	2.000 mm	Cortenstahl	14,4 kg	62 03 02-150-06-2000
200 mm	2 mm <sup>3)4)</sup>	1.920 mm	Cortenstahl	6,8 kg	62 03 02-200-02-2000
200 mm	3 mm <sup>3)</sup>	2.000 mm	Cortenstahl	9,6 kg	62 03 02-200-03-2000
200 mm	5 mm	2.000 mm	Cortenstahl	16,0 kg	62 03 02-200-05-2000
200 mm	6 mm	2.000 mm	Cortenstahl	19,2 kg	62 03 02-200-06-2000
250 mm	3 mm <sup>3)</sup>	2.000 mm	Cortenstahl	12,0 kg	62 03 02-250-03-2000
250 mm	5 mm	2.000 mm	Cortenstahl	20,0 kg	62 03 02-250-05-2000
250 mm	6 mm	2.000 mm	Cortenstahl	24,0 kg	62 03 02-250-06-2000
300 mm	3 mm <sup>3)</sup>	2.000 mm	Cortenstahl	14,4 kg	62 03 02-300-03-2000
300 mm	5 mm	2.000 mm	Cortenstahl	24,0 kg	62 03 02-300-05-2000
300 mm	6 mm	2.000 mm	Cortenstahl	28,8 kg	62 03 02-300-06-2000
350 mm	3 mm <sup>3)</sup>	2.000 mm	Cortenstahl	16,8 kg	62 03 02-350-03-2000
350 mm	5 mm	2.000 mm	Cortenstahl	28,0 kg	62 03 02-350-05-2000
350 mm	6 mm	2.000 mm	Cortenstahl	33,6 kg	62 03 02-350-06-2000
100 mm	3 mm	2.000 mm	Feuerverzinkt	4,8 kg	62 15 02-100-03-2000
100 mm	5 mm	2.000 mm	Feuerverzinkt	8,0 kg	62 15 02-100-05-2000
150 mm	5 mm	2.000 mm	Feuerverzinkt	12,0 kg	62 15 02-150-05-2000
250 mm	6 mm	2.000 mm	Feuerverzinkt	24,0 kg	62 15 02-250-06-2000

<sup>1)</sup> Material „Stahl“ ist warmgewalzter „normaler“ Baustahl, kein Cortenstahl

<sup>3)</sup> bei Blechstärken 3 mm Radius > 3,0 m auf Baustelle manuell biegsam, bei Blechstärke 2 mm sogar Radius > 1,0 m!

<sup>4)</sup> Länge aus technischen Gründen 1.920 mm statt 2.000 mm

**Hinweis:** Die Transportkosten mit Spedition für ECO-LINER mit einer Länge von 2 Metern sind gegenüber ECO-LINERN mit 3 Metern Länge bedeutend günstiger.

# ECO-LINER

## WEGBEGRENZUNGSBÄNDER – 3 METER

### BASISMODUL, ECO-LINER – GERADE, Länge 3 Meter

Basisausführung des einfachen und preisgünstigen ECO-LINER in der Länge 3.000 mm. Im Unterschied zum Gartenmetall®-Bandsystem EASY-LINER gibt es beim System ECO-LINER keine Varianten. Das vorgefertigte Flachmaterial ist ab Lager verfügbar und wird auf der Baustelle mit einer Trennscheibe oder Metallsäge auf Länge angepasst.

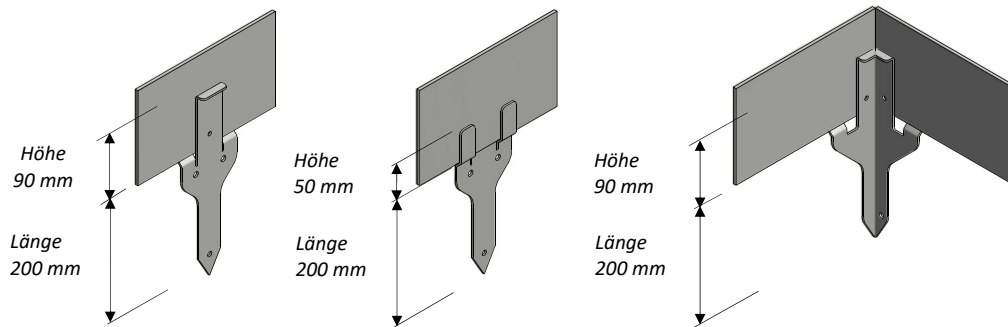
GRÖSSEN  
3 METER

Höhe	Dicke	Länge	Material	Gewicht	Basismodul, 3 Meter Art. Nr.
100 mm	3 mm <sup>3)</sup>	3.000 mm	Stahl <sup>1)</sup>	7,2 kg	62 01 01-100-03-3000
100 mm	5 mm	3.000 mm	Stahl <sup>1)</sup>	12,0 kg	62 01 01-100-05-3000
150 mm	5 mm	3.000 mm	Stahl <sup>1)</sup>	18,0 kg	62 01 01-150-05-3000
250 mm	6 mm	3.000 mm	Stahl <sup>1)</sup>	36,0 kg	62 01 01-250-06-3000
100 mm	2 mm <sup>3)</sup>	3.000 mm	Cortenstahl	4,8 kg	62 03 01-100-02-3000
100 mm	3 mm <sup>3)</sup>	3.000 mm	Cortenstahl	7,2 kg	62 03 01-100-03-3000
100 mm	5 mm	3.000 mm	Cortenstahl	12,0 kg	62 03 01-100-05-3000
100 mm	6 mm	3.000 mm	Cortenstahl	14,4 kg	62 03 01-100-06-3000
150 mm	2 mm <sup>3)</sup>	3.000 mm	Cortenstahl	7,2 kg	62 03 01-150-02-3000
150 mm	3 mm <sup>3)</sup>	3.000 mm	Cortenstahl	10,8 kg	62 03 01-150-03-3000
150 mm	5 mm	3.000 mm	Cortenstahl	18,0 kg	62 03 01-150-05-3000
150 mm	6 mm	3.000 mm	Cortenstahl	21,6 kg	62 03 01-150-06-3000
200 mm	2 mm <sup>3)</sup>	3.000 mm	Cortenstahl	9,6 kg	62 03 01-200-02-3000
200 mm	3 mm <sup>3)</sup>	3.000 mm	Cortenstahl	14,4 kg	62 03 01-200-03-3000
200 mm	5 mm	3.000 mm	Cortenstahl	24,0 kg	62 03 01-200-05-3000
200 mm	6 mm	3.000 mm	Cortenstahl	28,8 kg	62 03 01-200-06-3000
250 mm	3 mm <sup>3)</sup>	3.000 mm	Cortenstahl	18,0 kg	62 03 01-250-03-3000
250 mm	5 mm	3.000 mm	Cortenstahl	30,0 kg	62 03 01-250-05-3000
250 mm	6 mm	3.000 mm	Cortenstahl	36,0 kg	62 03 01-250-06-3000
300 mm	3 mm <sup>3)</sup>	3.000 mm	Cortenstahl	21,6 kg	62 03 01-300-03-3000
300 mm	5 mm	3.000 mm	Cortenstahl	36,0 kg	62 03 01-300-05-3000
300 mm	6 mm	3.000 mm	Cortenstahl	43,2 kg	62 03 01-300-06-3000
350 mm	3 mm <sup>3)</sup>	3.000 mm	Cortenstahl	25,2 kg	62 03 01-350-03-3000
350 mm	5 mm	3.000 mm	Cortenstahl	42,0 kg	62 03 01-350-05-3000
350 mm	6 mm	3.000 mm	Cortenstahl	50,4 kg	62 03 01-350-06-3000
100 mm	3 mm	3.000 mm	Feuerverzinkt	7,2 kg	62 15 01-100-03-3000
100 mm	5 mm	3.000 mm	Feuerverzinkt	12,0 kg	62 15 01-100-05-3000
150 mm	5 mm	3.000 mm	Feuerverzinkt	18,0 kg	62 15 01-150-05-3000
250 mm	6 mm	3.000 mm	Feuerverzinkt	36,0 kg	62 15 01-250-06-3000

<sup>1)</sup> Material „Stahl“ ist warmgewalzter „normaler“ Baustahl, kein Cortenstahl

<sup>3)</sup> bei Blechstärken 3 mm Radius > 3,0 m auf Baustelle manuell biegsam, bei Blechstärke 2 mm sogar Radius > 1,0 m!

**Hinweise „Feuerverzinkte Liner“:** Bei den feuerverzinkten Linern kann es zu spannungsbedingten Verformungen als Ergebnis des Verzinkungsprozesses kommen. Einwalzungen, Lunker und andere Fehlstellen werden erst nach dem Feuerverzinken sichtbar und sind daher als Reklamationsgrund ausgeschlossen. Auch unterschiedliche Graufärbungen und der typische Weißrost sind prozess- bzw. lagerbedingt und können nicht ausgeschlossen werden.



Flacheisenanker gerade zum Stecken für ECO-LINER und EASY-LINER

Flacheisenanker für Ecke zum Stecken für ECO-LINER und EASY-LINER

### Flacheisenanker zum Stecken – GERADE

Der Flacheisenanker bietet einen stabilen Aufnahmeschlitz für das Basismodul. Er wird zusammen mit dem Liner im Boden befestigt. Pro 1,0 Meter wird ein Flacheisenanker empfohlen. Gesamtlänge 290 mm, Nutzlänge 200 mm, Breite 40 mm. Blechdicke Flacheisenanker zum Stecken: 3 mm. Die Flacheisenanker sind urheberrechtlich geschützt.

Beschreibung	für LINER-Dicke	Edelstahl Art. Nr.	Cortenstahl Art. Nr.
Flacheisenanker GERADE zum Stecken	2 mm	62 13 26-02	62 03 26-02
	3 mm	62 13 26-03	62 03 26-03
	4 mm	62 13 26-04	62 03 26-04
	5 mm	62 13 26-05	62 03 26-05
	6 mm	62 13 26-06	62 03 26-06
	8 mm	62 13 26-08	62 03 26-08



### Flacheisenanker zum Stecken – AUSSENECKE

Der Flacheisenanker bietet einen stabilen Aufnahmeschlitz für das Basismodul. Er wird zusammen mit dem Liner im Boden befestigt. Gesamtlänge 290 mm, Nutzlänge 200 mm, Breite 40 mm. Blechdicke Flacheisenanker zum Stecken: 3 mm. Die Flacheisenanker sind urheberrechtlich geschützt.

Beschreibung	für LINER-Dicke	Edelstahl Art. Nr.	Cortenstahl Art. Nr.
Flacheisenanker AUSSENECKE zum Stecken	2 mm	62 13 28-02	62 03 28-02
	3 mm	62 13 28-03	62 03 28-03
	4 mm	62 13 28-04	62 03 28-04
	5 mm	62 13 28-05	62 03 28-05
	6 mm	62 13 28-06	62 03 28-06
	8 mm	62 13 28-08	62 03 28-08



#### Hinweise zum Herstellen von Rundungen bei der Gartenmontage mit ECO-LINER:

Rundungen zu planen ist mühsam und erfordert einen genauen Baustellenplan. Oft besteht der Wunsch auf der Baustelle „einfach loszubauen“. Genau dafür sind die ECO-LINER mit den variablen Flacheisenankern ja auch perfekt geeignet. Radien lassen sich mit den dünnen 2 mm-Linern auf der Baustelle ohne Hilfsmittel bis zu einem Radius von min. 1,0 m von Hand biegen. Bei 3 mm-Linern könnte manuell noch ein Radius von min. 3,0 m umgesetzt werden. Bei dickeren Linern werden unbedingt Hilfsmittel – wie eine 3-Walzen Handbiegemaschine – notwendig. Alternativ können auch die ECO-LINER vorgebogen bestellt werden. Dazu wird aber auch wieder eine „richtige“ Skizze und beim Besteller eine entsprechende Vorausplanung notwendig.

# ECO-LINER

## WEGBEGRENZUNGSBÄNDER – ZUBEHÖR

### Zinkspray und Flüssigzink

Die blanken Trennflächen der feuerverzinkten Liner müssen mit Flüssigzink oder mit einem Zink-Spray behandelt werden. Das Flüssigzink wird mit einem Pinsel punktgenau aufgetragen und hat einen Zinkanteil von 95%. Das Spray bildet eine schnelltrocknende, festhaftende Schutzschicht aus mikro-feinen Zinkflaks. Der Farbton ist an die Feuerverzinkung soweit möglich angeglichen. Abbildungsbeispiel.

Beschreibung	Zinkspray Art. Nr.
Zink-Spraydose, Inhalt 400 ml	62 00 40
Flüssigzink, Farbdose Inhalt 250 ml	62 00 41

### ZUBEHÖR



### Trennscheiben für Trennschleifer

Zum Anpassen der Wegbegrenzungsbänder vor Ort. Durchmesser Trennscheibe:  $\varnothing 125$  mm, Dicke 1 mm. Aufnahmebohrung  $\varnothing 22,23$  mm (=7/8").

Beschreibung	Trennscheibe Art. Nr.
Trennscheibe für Trennschleifer, 1 Stück	62 00 44



### Schweißelektrode „Cortenstahl“

Spezielle Cortenstahl-Schweißelektrode zum Verschweißen vor Ort. Durchmesser  $\varnothing 2$  mm, Länge 300 mm. Gewicht ca. 20g.

Beschreibung	Schweißelektrode Art. Nr.
VE mit 5 Stück	62 00 34-05
VE mit 20 Stück	62 00 34-20



### Versand- und Verpackung für Optionen ECO-LINER

Der Warenwert der ECO-LINER ist bei den langen und dünnen Elementen oft geringer als die Kosten für den Versand per Spedition. Der Versand per Paketdienst ist nur bis zu einer Länge von 1,95 m möglich und bis zu einem Gesamtgewicht von 30 kg. Längen bis 3,0 m und einem Gesamtgewicht von 30 kg können mit der Spedition als kostengünstiger Colli verschickt werden.

Beschreibung	Versand Art. Nr.
Versand LINER per Paketdienst bis 30 kg und 1,95 m Länge	XX-64 00 01
Versand LINER mit Spedition per Colli bis 30 kg und 3,0 m Länge	XX-64 00 21



### Checkliste Wegbegrenzungsbänder ECO-LINER zur Bestellung oder Anfrage:

### CHECKLISTE

<b>Basisausführung ECO-LINER</b> <ul style="list-style-type: none"><li><input type="checkbox"/> Anzahl GERADE _____ Stück (Länge 2.000 mm)</li><li><input type="checkbox"/> Anzahl GERADE _____ Stück (Länge 3.000 mm)</li></ul>	<b>Höhe/Dicke (Empfehlung: mind. 100 mm im Boden)</b> <ul style="list-style-type: none"><li><input type="checkbox"/> Höhe: _____ mm</li><li><input type="checkbox"/> Dicke: _____ mm</li></ul>
<b>Sonderfall bei 1 mm und 2 mm ECO-Linern:</b> <ul style="list-style-type: none"><li><input type="checkbox"/> mit gefalzter Oberkante</li><li><input type="checkbox"/> Anzahl Verbinder zum Stecken: _____</li><li><input type="checkbox"/> Anzahl Verbinder als Winkel: _____</li></ul>	<b>Zubehör:</b> <ul style="list-style-type: none"><li><input type="checkbox"/> mit Flacheisenankern GERADE, _____ Stück zum Stecken für _____ mm (ca. 1 Stk pro Meter)</li><li><input type="checkbox"/> mit Flacheisenankern ECKE, _____ Stück zum Stecken für _____ mm</li></ul>
<b>Material</b> <ul style="list-style-type: none"><li><input type="checkbox"/> Stahl warmgewalzt</li><li><input type="checkbox"/> Cortenstahl</li><li><input type="checkbox"/> Stahl feuerverzinkt</li></ul>	<ul style="list-style-type: none"><li><input type="checkbox"/> Zinkspray/Flüssigzink</li><li><input type="checkbox"/> Trennscheiben _____ Stück</li><li><input type="checkbox"/> Schweißelektrode _____ Stück</li></ul>



# ECO-LINER

## WEGBEGRENZUNGSBÄNDER

---



**gartenmetall®**

In der Au 14

72622 Nürtingen

Telefon 0 70 22 / 92 76 - 0

Telefax 0 70 22 / 92 76 - 50

[www.gartenmetall.de](http://www.gartenmetall.de)

[info@gartenmetall.de](mailto:info@gartenmetall.de)