
TECHNISCHE PRODUKTINFO

MONTAGEANLEITUNG



CORA

Motivstele

Inhaltsverzeichnis

- a) Motivstelen WORTE
- b) Motivstelen PFLANZEN
- c) Montage

CORA

MOTIVSTELE – WORTE

Die Motivstelen CORA bieten Sinnliches und Besinnliches für Ihren Garten. Sie gestalten Räume und regen zum Nachdenken an. Verschiedene Garten-Motive stehen zur Wahl, individuelle Schriftzüge, Hausnummern oder auch Firmen- und Vereinssignets sind auf Anfrage möglich. Die CORA-Bodenaufsteller eignen sich ideal auch als Firmenschild für Ihre nächste Messe, den Mustergarten oder einfach in Ihrem Eingangsbereich. Natürlich mit Ihrem Logo und/oder Namen.

MOTIVSTELE WORTE



OHNE MOTIV WILLKOMMEN WELCOME GLÜCK LIEBE RUHE FREUDE LIEBLINGS-
PLATZ

Motivstelen CORA zum Stecken – Worte

Höhe 1.380 mm, Breite 300 mm, Tiefe 15 mm, Gewicht: (je nach Motiv) 7-8 kg. Zum Einstecken in die Erde (ca. 200 mm). Ggf. mit Beton befestigen. C-förmig abgekantet für hohe Stabilität und optisch runde Kanten. Lasergeschnitten. Material: 2 mm.

Motiv	Pulverbeschichtet Art. Nr.	Edelstahl Art. Nr.	Cortenstahl Art. Nr.
OHNE MOTIV	41 19 02	41 13 02	41 03 02
WILLKOMMEN	41 19 10	41 13 10	41 03 10
WELCOME	41 19 14	41 13 14	41 03 14
GLÜCK	41 19 08	41 13 08	41 03 08
LIEBE	41 19 07	41 13 07	41 03 07
RUHE	41 19 03	41 13 03	41 03 03
FREUDE	41 19 04	41 13 04	41 03 04
LIEBLINGSPLATZ	41 19 15	41 13 15	41 03 15
ANDERE/ NAMEN/ LOGO*)	41 19 99	41 13 99	41 03 99



Motivstelen CORA als Bodenaufsteller

Höhe 1.000 mm, Breite 300 mm, Tiefe 15 mm, Bodenaufsteller Tiefe 300 mm. Zum Aufstellen, z.B. im Eingangsbereich oder auf Messen. Gewicht: ca. 9 kg. C-förmig abgekantet für hohe Stabilität und optisch runde Kanten. Lasergeschnitten. Material: 2 mm.

Motiv	Pulverbeschichtet Art. Nr.	Edelstahl Art. Nr.	Cortenstahl Art. Nr.
WILLKOMMEN	42 19 10	42 13 10	42 03 10
ANDERE/NAME*)	42 19 99	42 13 99	42 03 99

*) Geeignete DXF-Datei zum Laserschneiden wird beigelegt. Erstellung DXF-Datei aus PDF-, TIF- oder EPS-Bilddatei nach Aufwand möglich. Weitere Motive oder Sonderabmessungen auf Anfrage möglich.



CORA

MOTIVSTELE – PFLANZEN



MOTIVSTELE
PFLANZEN

GINKGO

GRÄSER2

FLORES

ALLIUM

BLUME

ANDERE/LOGO

Motivstele CORA zum Stecken – Pflanzen

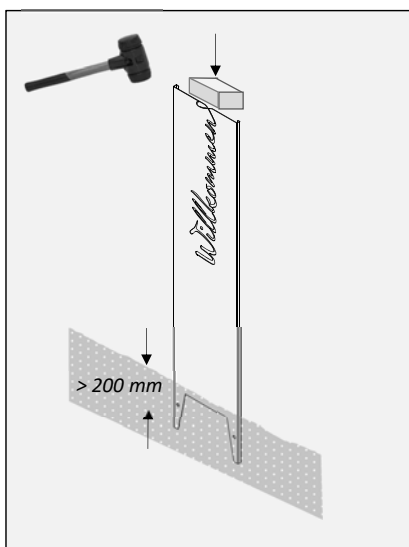
Höhe 1.380 mm, Breite 300 mm, Tiefe 15 mm, Gewicht: (je nach Motiv) ca. 8 kg. Zum Einstecken in die Erde (ca. 200 mm). Ggf. mit Beton befestigen. C-förmig abgekantert für hohe Stabilität und optisch runde Kanten. Lasergeschnitten. Material: 2 mm.

Motiv	Pulverbeschichtet Art. Nr.	Edelstahl Art. Nr.	Cortenstahl Art. Nr.
GINKGO	41 19 41	41 13 41	41 03 41
GRÄSER2	41 19 42	41 13 42	41 03 42
FLORES	41 19 43	41 13 43	41 03 43
ALLIUM	41 19 44	41 13 44	41 03 44
BLUME	41 19 46	41 13 46	41 03 46
ANDERE/LOGO*)	41 19 99	41 13 99	41 03 99

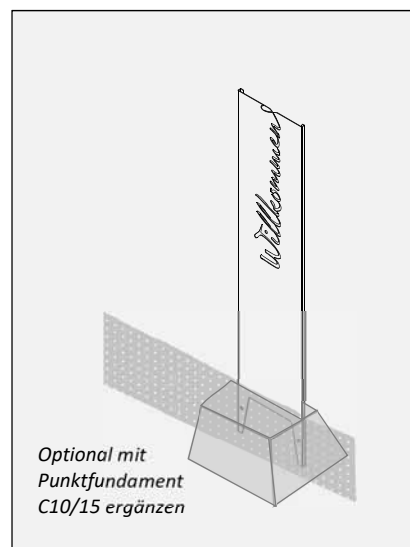


*) Geeignete DXF-Datei zum Laserschneiden wird beigelegt. Erstellung DXF-Datei aus PDF-, TIF- oder EPS-Bilddatei nach Aufwand möglich. Weitere Motive oder Sonderabmessungen auf Anfrage möglich.

MONTAGE



1) Motivstelen CORA mindestens 200 mm tief im Boden einbinden.



2) Je nach Bodenmechanik und Belastung mit Punktfundamenten verstärken

CORA

MOTIVSTELE



Willkommenstelen können universell eingesetzt werden und ergänzen mit lokalen Akzenten das Gesamtbild über das ganze Gartenjahr hinweg.
(VOGT Garten- und Landschaftsbau, 97737 Gemünden)



gartenmetall®

In der Au 14
72622 Nürtingen
Telefon 0 70 22 / 92 76 - 0
Telefax 0 70 22 / 92 76 - 50
www.gartenmetall.de
info@gartenmetall.de
