
TECHNISCHE PRODUKTINFO

MONTAGEANLEITUNG



AQUA CUBUS

Quellbrunnen

Inhaltsverzeichnis

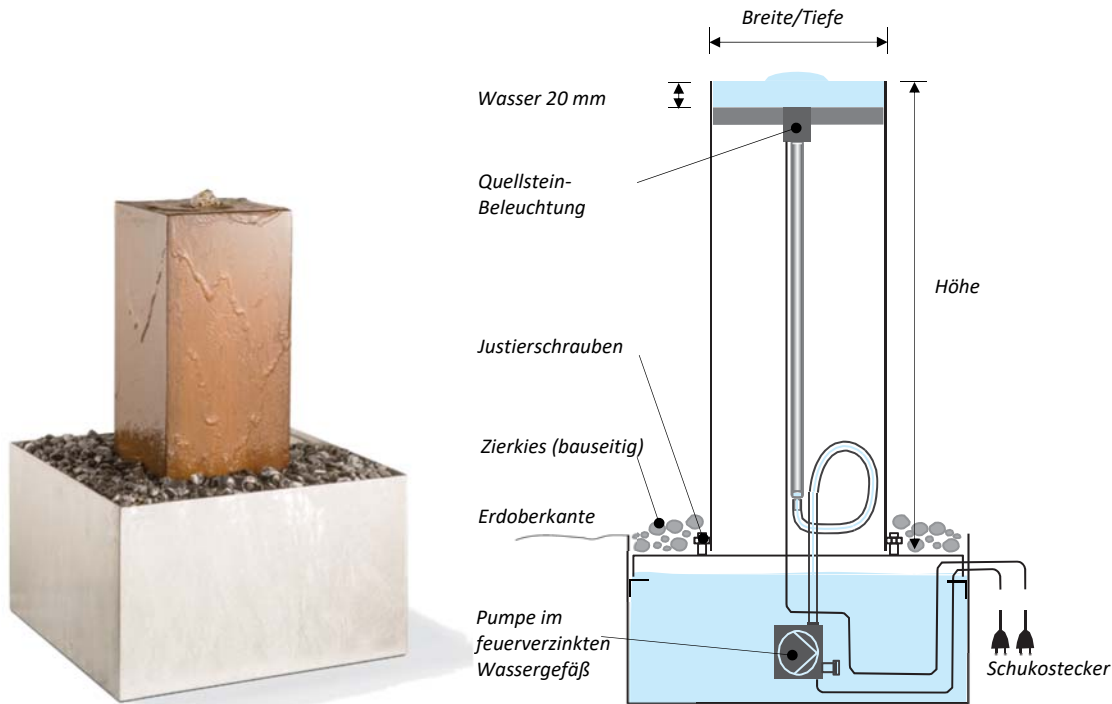
- a) Quellbrunnen AQUA CUBUS ohne Rand
- b) Quellbrunnen AQUA CUBUS-Trilogie ohne Rand
- c) Quellbrunnen AQUA CUBUS mit Rand
- d) Mehrfach-Quellbrunnen AQUA CUBUS mit Rand

AQUA CUBUS

QUELLBRUNNEN OHNE RAND

Quellbrunnen AQUA CUBUS ohne Rand

AQUA CUBUS
OHNE RAND



AQUA CUBUS – Übersicht

AQUA CUBUS ohne Rand – Technik

Quellbrunnen AQUA CUBUS ohne Rand

Beliebter Quellbrunnen zur Installation im Garten. Lieferung komplett funktionsfähig inkl. Pumpe und gut zugänglichem Durchflussregler. Massives und stabiles, feuerverzinktes Wassersammelgefäß. Justierschrauben zum genauen Ausrichten vorhanden. Installation innen und außen möglich und so vorgesehen, dass das Wassersammelgefäß bündig mit der Erdoberkante eingebaut wird. Das quadratische Wassersammelgefäß ist in Stahl feuerverzinkt ausgeführt und im Komplettpreis enthalten. Abmessung Wassersammelgefäß: Länge: 680 mm, Breite 680 mm, Höhe 400 mm. Feuerverzinktes Abdeckblech mit freien Öffnungen < 15 mm zur Belegung mit Steinen. Lieferung inklusive Quellsteinbeleuchtung, Lichtfarbe warmweiß. Stromanschluss 220 V mit 10 m Kabel und Schukostecker. Für Beleuchtung und Pumpe sind zwei Steckdosen notwendig. Auf Kundenwunsch ist auch die Ausstattung mit rundem GFK-Becken als Alternative zum quadratischen Wassersammelgefäß aus Metall möglich. Made by Gartenmetall®.

Höhe	Länge/ Breite	Produktbeschreibung	Farbbesch. (19)* Art. Nr.	Edelstahl (13) Art. Nr.	Cortenstahl (03) Art. Nr.
300 mm	300 mm		24 19 71- 0300-0300	24 13 71- 0300-0300	24 03 71- 0300-0300
500 mm	500 mm		24 19 71-0500- 0500	24 13 71- 0500-0500	24 03 71- 0500-0500
600 mm	300 mm	Quellbrunnen Quaderform inkl. Wassersammelgefäß quadratisch 680 x 680 mm, Stahl feuerverzinkt	24 19 71- 0600-0300	24 13 71- 0600-0300	24 03 71- 0600-0300
900 mm	300 mm		24 19 71- 0900-0300	24 13 71- 0900-0300	24 03 71- 0900-0300
1.200 mm	300 mm		24 19 71- 1200-0300	24 13 71- 1200-0300	24 03 71- 1200-0300
400 mm	680 mm	Wassersammelgefäß quadratisch (Ersatzteil), Stahl feuerverzinkt, Volumen 160 Liter, Gewicht 41 kg.			24 15 70- 0400-0680
350 mm	ø1.000 mm	Wassersammelgefäß rund (Ersatzteil), als GFK-Becken mit Deckel, Volumen 275 Liter			27 00 82- 1000
420 mm	760 mm	Verkleidung für Wassersammel- gefäß quadratisch bei ebenerdiger Aufstellung. Gewicht 20 kg.	24 19 74-0420- 0760	24 13 74- 0420-0760	24 03 74- 0420-0760
400 mm	ø1.100 mm	Verkleidung für Wassersammel- gefäß rund bei ebenerdiger Aufstellung.			27 03 84-1100

Sonderabmessungen sind auf Anfrage möglich.

*) Die Farbbeschichtung ist eine wasserbeständige Sonderbeschichtung, die aber den Nachteil hat, dass diese mit zunehmender Installationszeit ausbleicht.



AQUA CUBUS

QUELLBRUNNEN – TRILOGIE

Quellbrunnen AQUA CUBUS – TRILOGIE

AQUA CUBUS
TRILOGIE



AQUA CUBUS TRILOGIE SIENA
mit drei quaderförmigen Wassersäulen



AQUA CUBUS TRILOGIE CAPRI
mit überlaufendem Wasser als Kaskade

Quellbrunnen AQUA CUBUS – TRILOGIE

Lieferung komplett funktionsfähig inkl. Pumpe, Durchflussregler und Justierschrauben. Die Wassersammelgefäße sind im Komplettpreis enthalten. Lieferung inklusive Quellsteinbeleuchtung, Lichtfarbe warmweiß. Stromanschluss 220 V mit 10 m Kabel und Schukostecker. Für Beleuchtung und Pumpe sind bei beiden Modellen je zwei Steckdosen notwendig. Made by Gartenmetall®.

Höhe	Quer-schnitt	Produktbeschreibung	Farbbesch. (19)* Art. Nr.	Edelstahl (13) Art. Nr.	Cortenstahl (03) Art. Nr.
300 mm + 600 mm + 900 mm	3x 300 mm x 300 mm	Quellbrunnen TRILOGIE SIENA mit 3x Quaderform inkl. Wassersammelgefäß 1.000 mm quadratisch und feuerverzinkt, Volumen 350 l. Gewicht 152 kg.	24 19 80	24 13 80	24 03 80
300 mm + 600 mm + 900 mm	ca. 500 mm x 600 mm	Quellbrunnen TRILOGIE CAPRI mit 3x Quaderform inkl. GFK-Wassersammelgefäß rund, ø1.250 mm, Volumen 330 l. Gewicht ca. 80 kg	24 19 78	24 13 78	24 03 78
400 mm	1.000 mm	Wassersammelgefäß quadratisch (Ersatzteil), Stahl feuerverzinkt, Volumen 350 Liter. Gewicht 74 kg.			24 15 70-0400-1000
350 mm	ø1.250 mm	Wassersammelgefäß rund (Ersatzteil), als GFK-Becken mit Deckel, Volumen 330 Liter			27 00 82-1250
420 mm	1.080 mm	Verkleidung für Wassersammelgefäß quadratisch bei ebenerdiger Aufstellung. Gewicht 29 kg.	24 19 84-0420-1080	24 13 84-0420-1080	24 03 84-0420-1080
400 mm	ø1.250 mm	Verkleidung für Wassersammelgefäß rund (GFK-Becken) bei ebenerdiger Aufstellung			27 03 84-1250

*) Die Farbbeschichtung bleicht nach und nach etwas aus. Sonderabmessungen sind auf Anfrage möglich.



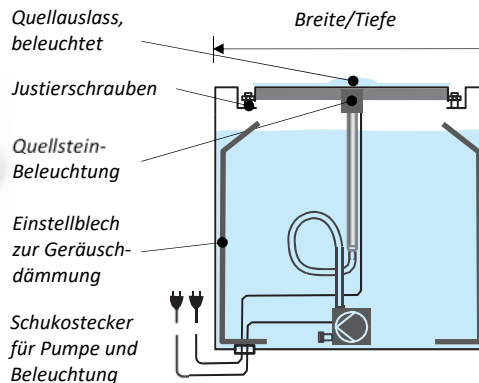
01_132

Mit dem Quellbrunnen AQUA CUBUS in farb-beschichteter Ausführung können deutliche Farb-akzente im Garten gesetzt werden.

AQUA CUBUS

QUELLBRUNNEN MIT RAND

Quellbrunnen AQUA CUBUS mit Rand



AQUA CUBUS
MIT RAND

AQUA CUBUS quadratisch

AQUA CUBUS rund

AQUA CUBUS mit Rand – Technik

Quellbrunnen AQUA CUBUS mit Rand

Das Wassersammelgefäß, Materialstärke 2 mm, ist im Brunnensystem integriert und von innen mit der bewährten Gartenmetall®-Kunststoff-Beschichtung ausgekleidet zum Schutz vor Durchrosten und dauerhaft rostbraunem Wasser. Lieferung komplett funktionsfähig inkl. Pumpe und LED-Quellsteinbeleuchtung. Lichtfarbe warmweiß. Stromanschluss 220 V mit 10 m Kabel und Schukostecker. Für Beleuchtung und Pumpe sind zwei Steckdosen notwendig. Hinweis bei Ausführung in Edelstahl oder Edelstahl farbbeschichtet: Aufgrund der glatten Oberfläche in Kombination mit der Wasser-Oberflächenspannung ist immer wieder mit einem Abperlen des Wassers zu rechnen. Höhe 500 mm. Made by Gartenmetall®.

Querschnitt	Produktbeschreibung	Gewicht	Farbbesch. (19)* Art. Nr.	Edelstahl (13) Art. Nr.	Cortenstahl (03) Art. Nr.
500 mm	Quellbrunnen	30 kg	24 19 61-0500-0500	24 13 61-0500-0500	24 03 61-0500-0500
750 mm	AQUA CUBUS mit Rand, quadratisch.	49 kg	24 19 61-0500-0750	24 13 61-0500-0750	24 03 61-0500-0750
1.000 mm	Höhe 500 mm	98 kg	24 19 61-0500-1000	24 13 61-0500-1000	24 03 61-0500-1000
ø600 mm	Quellbrunnen	40 kg	24 19 61-0500-R600	24 13 61-0500-R600	24 03 61-0500-R600
ø900 mm	AQUA CUBUS mit Rand, rund. Höhe 500 mm	71 kg	24 19 61-0500-R900	24 13 61-0500-R900	24 03 61-0500-R900
					Art. Nr.
500 mm	Reduzierung der Plätschergeräusche bei geringem Wasserstand: Einstellbleche in Edelstahl im Brunnen innen installiert, so dass das herabtropfende Wasser direkt an die Wand geleitet wird und dann geräuscharm nach unten abläuft.				24 13 61-M01-0500-0500
750 mm					24 13 61-M01-0500-0750
1.000 mm					24 13 61-M01-0500-1000
ø600 mm					24 13 61-M01-0500-R600
ø900 mm					24 13 61-M01-0500-R900

*) Die Farbbeschichtung bleicht nach und nach etwas aus. Sonderabmessungen sind auf Anfrage möglich.

Die **KURSIV** gekennzeichneten Quellbrunnen fertigen wir auf Vorrat als Serienfertigung mit Lagerbestand vor. Hier können wir daher einen günstigeren Preis bei kurzer Lieferzeit anbieten.



Quellbrunnen AQUA CUBUS mit Rand als Farbtupfer im Garten (LEBENDIGE GÄRTEN, 71735 Eberdingen).

AQUA CUBUS

MEHRFACH-QUELLBRUNNEN – QUADRATISCH

Mehrfach-Quellbrunnen AQUA CUBUS QUADRATISCH mit Rand

AQUA CUBUS
QUADRATISCH



AQUA CUBUS quadratisch 2.000 mm mit 4 Quellauslässen



AQUA CUBUS quadratisch 2.400 mm mit 5 Quellauslässen

Mehrfach-Quellbrunnen AQUA CUBUS QUADRATISCH mit Rand

Wasserspiel für den großzügigen Privatgarten. Das Wassersammelgefäß ist im Brunnensystem integriert und von innen mit der bewährten Gartenmetall®-Kunststoff-Beschichtung ausgekleidet zum Schutz vor Durchrosten und rostbraunem Wasser. Lieferung komplett funktionsfähig inkl. Pumpe und LED-Quellsteinbeleuchtung. Lichtfarbe warmweiß. Stromanschluss 220 V mit 10 m Kabel und Schukostecker. Je nach Anzahl der Quellauslässe sind mehrere Steckdosen notwendig. Lieferung Mehrfach-Quellbrunnen mit integrierter Entnahmevorrichtung zur Unterstützung des Anhebens der Deckelplatte mit Gasdruckfedern im Wartungsfall. Hinweis bei Ausführung in Edelstahl oder Edelstahl farbbeschichtet: Aufgrund der glatten Oberfläche in Kombination mit der Wasser-Oberflächenspannung ist immer wieder mit einem Abperlen des Wassers zu rechnen. Höhe 500 mm. Made by Gartenmetall®.

Länge/ Breite	Anzahl Quellauslässe	Gewicht	Farbbesch. (19)* Art. Nr.	Edelstahl (13) Art. Nr.	Cortenstahl (03) Art. Nr.
1.600 mm x 1.600 mm	4 Quellauslässe	240 kg	24 19 63-1600-1600	24 13 63-1600-1600	24 03 63-1600-1600
2.000 mm x 2.000 mm	4 Quellauslässe	316 kg	24 19 63-20090-2000	24 13 63-2000-2000	24 03 63-2000-2000
2.400 mm x 2.400 mm	5 Quellauslässe	455 kg	24 19 63-2400-2400	24 13 63-2400-2400	24 03 63-2400-2400
					Art. Nr.
1.600 mm	Reduzierung der Plätschergeräusche bei geringem Wasserstand:				24 13 63-M01-1600-1600
2.000 mm	Einstellbleche in Edelstahl im Brunnen innen installiert, so dass das herabtropfende Wasser direkt an die Wand geleitet wird und dann geräuscharm nach unten abläuft.				24 13 63-M01-2000-2000
2.400 mm					24 13 63-M01-2400-2400

*) Die Farbbeschichtung bleicht nach und nach etwas aus. Sonderabmessungen sind auf Anfrage möglich.



Der großflächige Deckel des Mehrfach-Quellbrunnens AQUA CUBUS lässt sich dank Gasdruckdämpfer leicht öffnen und schließen – z.B. zum Wasseraustausch und bei Wartungen.

AQUA CUBUS

MEHRFACH-QUELLBRUNNEN – RECHTECKIG

Mehrfach-Quellbrunnen AQUA CUBUS RECHTECKIG mit Rand

AQUA CUBUS
RECHTECKIG



AQUA CUBUS rechteckig, mit 4 Quellauslässen Cortenstahl



AQUA CUBUS rechteckig, mit 3 Quellauslässen Edelstahl farbbeschichtet, anthrazitgrau RAL 7016

Mehrfach-Quellbrunnen AQUA CUBUS RECHTECKIG mit Rand

Wasserspiel für den großzügigen Privatgarten. Das Wassersammelgefäß ist im Brunnensystem integriert und von innen mit der bewährten Gartenmetall®-Kunststoff-Beschichtung ausgekleidet zum Schutz vor Durchrosten und rostbraunem Wasser. Lieferung komplett funktionsfähig inkl. Pumpe und LED-Quellsteinbeleuchtung. Lichtfarbe warmweiß. Stromanschluss 220 V mit Kabel und Schukostecker. Je nach Anzahl der Quellauslässe sind mehrere Steckdosen notwendig. Lieferung Mehrfach-Quellbrunnen mit integrierter Entnahmeverrichtung zur Unterstützung des Anhebens der Deckelplatte mit Gasdruckfedern im Wartungsfall. Hinweis bei Ausführung in Edelstahl oder Edelstahl farbbeschichtet: Aufgrund der glatten Oberfläche in Kombination mit der Wasser-Oberflächenspannung ist immer wieder mit einem Abperlen des Wassers zu rechnen. Höhe 500 mm. Breite 1.000 mm.

Länge	Anzahl Quellauslässe	Gewicht	Farbbesch. (19)* Art. Nr.	Edelstahl (13) Art. Nr.	Cortenstahl (03) Art. Nr.
2.000 mm	2 Quellauslässe	200 kg	24 19 63-2000-1000	24 13 63-2000-1000	24 03 63-2000-1000
3.000 mm	3 Quellauslässe	292 kg	24 19 63-3000-1000	24 13 63-3000-1000	24 03 63-3000-1000
4.000 mm	4 Quellauslässe	384 kg	24 19 63-4000-1000	24 13 63-4000-1000	24 03 63-4000-1000
5.000 mm	5 Quellauslässe	476 kg	24 19 63-5000-1000	24 13 63-5000-1000	24 03 63-5000-1000
6.000 mm	6 Quellauslässe	568 kg	24 19 63-6000-1000	24 13 63-6000-1000	24 03 63-6000-1000
					Art. Nr.
2.000 mm					24 13 63-M01-2000-1000
3.000 mm	Reduzierung der Plätschergeräusche bei geringem Wasserstand:				24 13 63-M01-3000-1000
4.000 mm	Einstellbleche in Edelstahl im Brunnen innen installiert, so dass das herabtropfende Wasser direkt an die Wand geleitet wird und dann geräuscharm nach unten abläuft.				24 13 63-M01-4000-1000
5.000 mm					24 13 63-M01-5000-1000
6.000 mm					24 13 63-M01-6000-1000

*) Die Farbbeschichtung bleicht nach und nach etwas aus. Sonderabmessungen sind auf Anfrage möglich.



01_0334

Rechteckiger Quellbrunnen AQUA CUBUS mit sechs Quellauslässen sorgt für leises Plätschern im öffentlichen Raum.

AQUA CUBUS

MEHRFACH-QUELLBRUNNEN – RUND

Mehrfach-Quellbrunnen AQUA CUBUS RUND UND OVAL mit Rand

AQUA CUBUS
RUND + OVAL



AQUA CUBUS rund mit 5 Quellauslässen



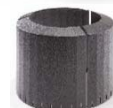
AQUA CUBUS oval

Mehrfach-Quellbrunnen AQUA CUBUS RUND UND OVAL mit Rand

Wasserspiel für den großzügigen Privatgarten. Das Wassersammelgefäß ist im Brunnensystem integriert und von innen mit der bewährten Gartenmetall®-Kunststoff-Beschichtung ausgekleidet zum Schutz vor Durchrosten bei Cortenstahl. Lieferung komplett funktionsfähig inkl. Pumpe und LED-Quellsteinbeleuchtung. Lichtfarbe serienmäßig warmweiß. Stromanschluss 220 V mit Kabel und Schukostecker. Je nach Anzahl der Quellauslässe sind mehrere Steckdosen notwendig. Hinweis bei Ausführung in Edelstahl oder Edelstahl farbbeschichtet: Aufgrund der glatten Oberfläche in Kombination mit der Wasser-Oberflächenspannung ist immer wieder mit einem Abperlen des Wassers zu rechnen. Entnahmeunterstützung bei runden Brunnen nicht vorgesehen und vorhanden. Die Deckelplatte muss im Wartungsfall von Hand ausgehoben werden. Höhe 500 mm. Made by Gartenmetall®.

Länge	Anzahl Quellauslässe	Gewicht	Farbbesch. (19)*) Art. Nr.	Edelstahl (13) Art. Nr.	Cortenstahl (03) Art. Nr.
ø1.600 mm	3 Quellauslässe, rund	235 kg	24 19 64-R1600	24 13 64-R1600	24 03 64-R1600
ø2.000 mm	4 Quellauslässe, rund	283 kg	24 19 64-R2000	24 13 64-R2000	24 03 64-R2000
ø2.400 mm	5 Quellauslässe, rund	340 kg	24 19 64-R2400	24 13 64-R2400	24 03 64-R2400
2.800 mm x 1.400 mm	7 Quellauslässe, oval	300 kg	24 19 64-O2800-1400	24 13 64-O2800-1400	24 03 64-O2800-1400
					Art. Nr.
ø1.600 mm	Reduzierung der Plätschergeräusche bei geringem Wasserstand:				24 13 64-M01-R1600
ø2.000 mm	Einstellbleche in Edelstahl im Brunnen innen installiert, so dass das				24 13 64-M01-R2000
ø2.400 mm	herabtropfende Wasser direkt an die Wand geleitet wird und dann				24 13 64-M01-R2400
2.800 mm x 1.400 mm	geräuscharm nach unten abläuft.				24 13 64-M01-2800-1400

*) Die Farbbeschichtung bleicht nach und nach etwas aus. Sonderabmessungen sind auf Anfrage möglich.



Runder Quellbrunnen mit drei Wasserauslassdüsen. (MIKE KLEEMEIER, 22929 Köthel)



QR-Code
zum Video:

AQUA CUBUS

QUELLBRUNNEN



gartenmetall®

In der Au 14

72622 Nürtingen

Telefon 0 70 22 / 92 76 - 0

Telefax 0 70 22 / 92 76 - 50

www.gartenmetall.de

info@gartenmetall.de
