
TECHNISCHE PRODUKTINFO

MONTAGEANLEITUNG



STADTMÖBEL VON GARTENMETALL®

MOBILE BAUMKÜBEL

Inhaltsverzeichnis

- a) Eigenschaften
- b) Übersicht
- c) Baureihe GENF
- d) Baureihe BERN
- e) Technik/Optionen
- f) Checkliste

MOBILE BAUMKÜBEL – ÜBERSICHT

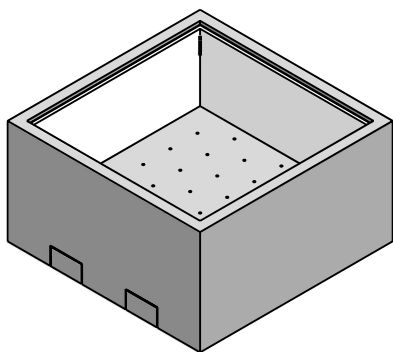
Diese großen und robusten Baumkübel und Pflanztröge sind für den Einsatz im öffentlichen Raum entwickelt. Ideal ist der Einsatz auf städtischen Plätzen und in öffentlichen Grünanlagen. Die Pflanzkübel sind mit einer stabilen Unterkonstruktion, Kranhaken oder Gabelstapler-Öffnungen für den mobilen Gebrauch ausgelegt. Bei stationärer Planung, ohne Boden, ist die Konstruktion einfacher und kostengünstiger. Für gutes und stabiles Pflanzenwachstum empfehlen wir die Verwendung von Wasserspeichermatten und optional den Einbau eines Zwischenbodens mit integriertem Wasserspeicher. Durch die zurückgesetzte Unterkonstruktion „schweben“ die Tröge über dem Boden. Trotz vorgefertigter Beispielkonfigurationen: jeder Pflanztrög wird auf die Umgebung und die individuellen Wünsche der Planer und Nutzer abgestimmt. Viele Optionen sind möglich, da die Konstruktion und Fertigung direkt durch uns als Hersteller erfolgt.

EIGENSCHAFTEN

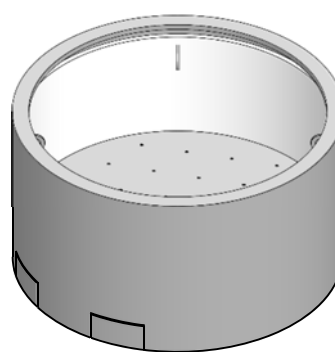
Optionen:

- Abmessungen
- Material Pflanzgefäß: Cortenstahl, Metall farbeschichtet, Stahl feuerverzinkt, Edelstahl
- Innenlaschen zum Transport und zur Befestigung des Gehölzes im Pflanztrög
- Gabelstapleröffnungen zum Transport für die mobile Verwendung
- mit wasserdichtem Boden und Überlaufrohr oder ganz ohne Boden beim Einsatz um Bäume
- mit abgerundetem oberen Rand oder massiver, klarer Kante
- integrierter Wasserspeicher und Wasserspeichermatten zur Verlängerung der Bewässerungsintervalle
- mit integriertem füllbarem Wassertank als Gewichtsergänzung zum Einsatz als Sperrschutz gegenüber Fahrzeugen
- Beleuchtung
- Baumgitter uvm.

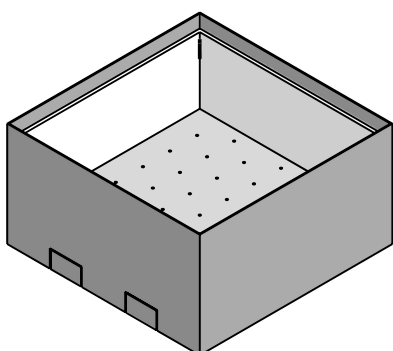
ÜBERSICHT



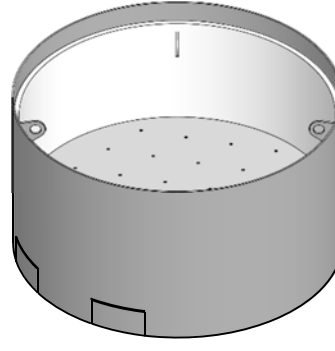
Mobiler Baumkübel GENF quadratisch mit umlaufender Abkantung



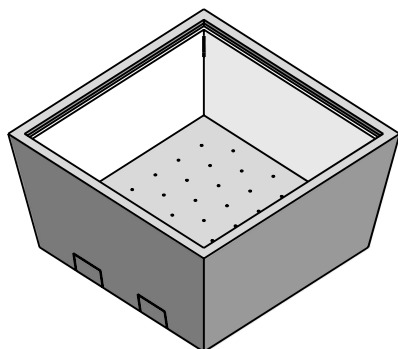
Mobiler Baumkübel BERN rund mit umlaufender Abkantung



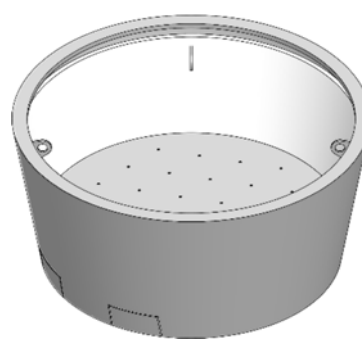
Mobiler Baumkübel GENF quadratisch mit massiver Oberkante



Mobiler Baumkübel BERN rund mit massiver Oberkante



Mobiler Baumkübel GENF konisch mit umlaufender Abkantung



Mobiler Baumkübel BERN konisch mit umlaufender Abkantung

MOBILE BAUMKÜBEL – TECHNIK UND TRANSPORTOPTIONEN

TECHNIK

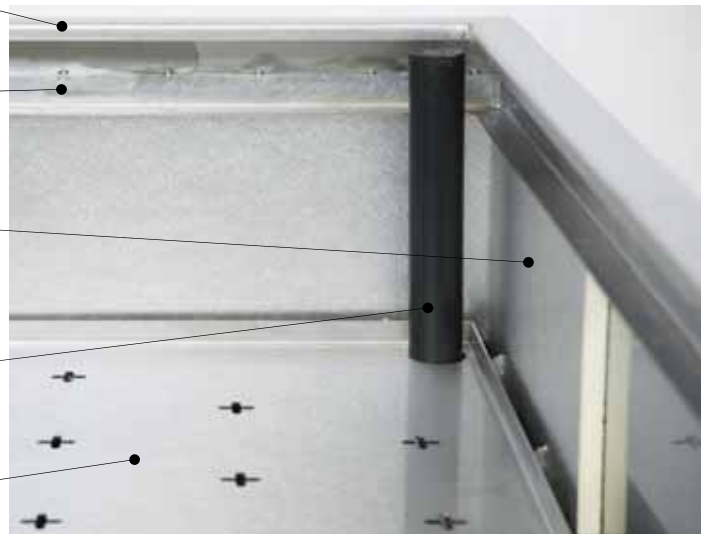
Abkantung oben 60 mm breit,
20 mm nach unten

Verstärkung und Abschluss
der Dämmung nach oben

Wurzel-Dämmschutzplatte
aus extrudiertem Polystyrol-
Hartschaum (XPS)

Bewässerungsrohr mit
Füllstandsanzeiger
und Deckel

Zwischenboden



Beispiel Boden-Aufbau Typ 03 mit Bewässerungsrohr mit Deckel, Zwischenboden und Wurzelämmung

Zwischenboden

Aufständerung für
Zwischenboden

Wasserüberlaufrohr

Wasserdichter Boden



Beispiel Boden-Aufbau Typ 03 mit integriertem Wasservorratsbehälter, Zwischenboden und Überlaufrohr

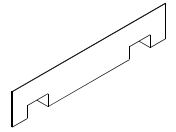
MOBILE BAUMKÜBEL – TECHNIK UND TRANSPORTOPTIONEN

Transportöffnungen für Gabelstapler im Boden

Transportöffnungen für die mobile Verwendung, z.B. mit Gabelstapler. Breite 200 mm, Höhe 150 mm. Achsabstand 970 mm oder nach Vorgabeskizze.

Beschreibung	Farbbeschichtet (19) Art. No.	Feuerverzinkt (15) Art. No.	Edelstahl (13) Art. No.	Cortenstahl (03) Art. No.
Gabelstapleröffnungen	UW-494-19	UW-494-15	UW-494-13	UW-494-03

TRANSPORT- OPTIONEN



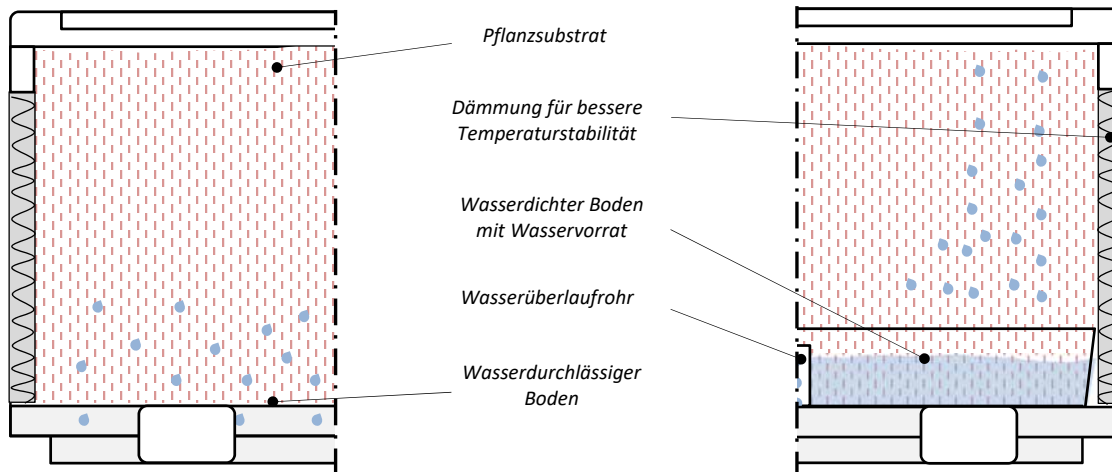
Sichtblende für Gabelstapleröffnungen

Zum optischen Abschluss der Gabelstapleröffnungen in den Baumkübeln. Breite 200 mm, Höhe 100 mm. Befestigung mit zwei Stück Schrauben von unten zur Sicherung gegen Vandalismus. Pro Trog werden 4 Sichtblenden benötigt.

Beschreibung	Farbbeschichtet (19) Art. No.	Feuerverzinkt (15) Art. No.	Edelstahl (13) Art. No.	Cortenstahl (03) Art. No.
Sichtblende für Gabelstapleröffnungen	UW-495-19	UW-495-15	UW-495-13	UW-495-03

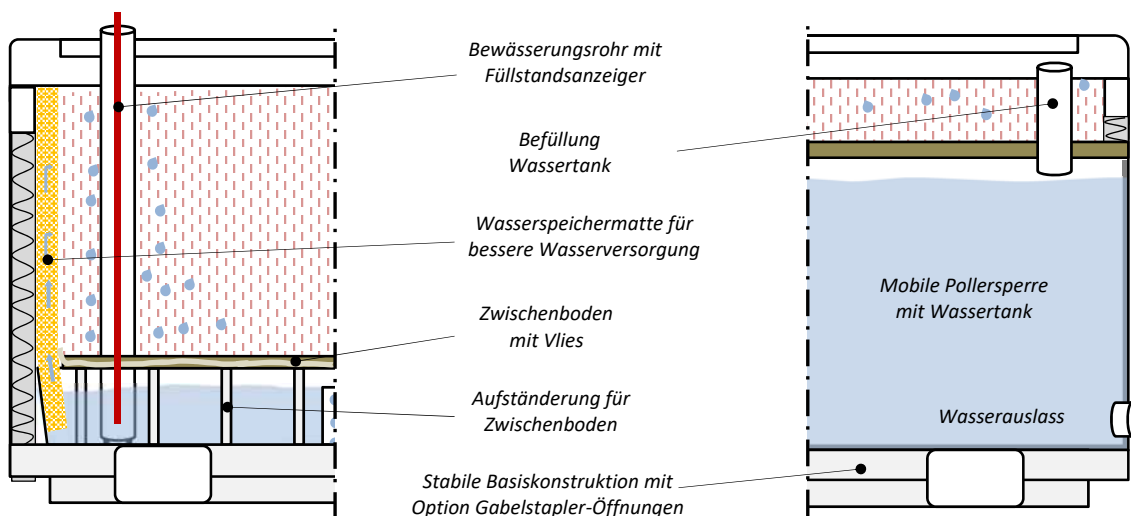


TECHNIK



Boden-Aufbau Typ 1
mit wasserdurchlässigem Boden
und robuster Basiskonstruktion

Boden-Aufbau Typ 2
mit wasserdichtem Boden
und Überlaufrohr



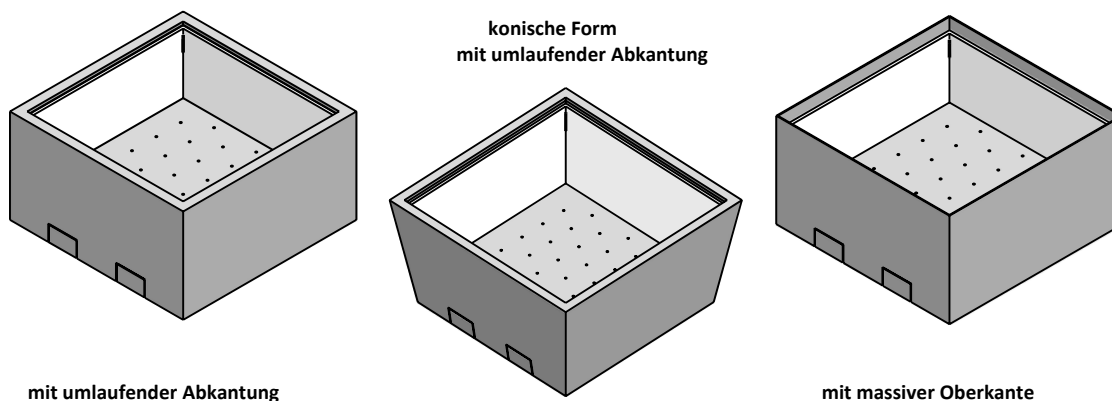
Boden-Aufbau Typ 3
mit integriertem Wasservorratsbehälter,
Zwischenboden und Füllstandsanzeiger

Boden-Aufbau Typ 4
als mobile Pollersperre für den
zeitweiligen Schutz von Veranstaltungen

MOBILE BAUMKÜBEL – BAUREIHE GENF – QUADRATISCH

Mobiler Baumkübel GENF quadratisch

BAUREIHE
GENF



Mobiler Baumkübel Typ GENF quadratisch

Robuster Baumkübel und Pflanztrog für den Einsatz im öffentlichen Raum. Form quadratisch oder rechteckig. Abmessungen nach Vorlageskizze. Basis-Beispiele enthalten wasserdurchlässigen Boden, inkl. 4 Kranlaschen in den Ecken für Krantransport und/oder Befestigung Gehölz, inkl. Wurzel-Dämmschutzplatten (Material: extrudierter Polystyrol-Hartschaum (XPS), Dicke: 20 mm, geschlossenzellig und druckfest). Die Fertigung erfolgt auftragsbezogen, daher sind alle kombinierbaren Optionen möglich. Die Materialdicke wird nach den statischen Anforderungen festgelegt. Zusätzliche Gabelstapleröffnungen und die dazu passenden Sichtblenden sind separat zu bestellen. Made in Germany.

Abmessungen	Beschreibung	Farbbesch. (19) Art. No.	Feuerverz. (15) Art. No.	Edelstahl (13) Art. No.	Cortenstahl (03) Art. No.
QUADRATISCH 2.000 mm Höhe: 900 mm	Mobiler Baumkübel mit umlaufender Abkantung 60 mm/20 mm inkl. 4 Laschen zum Krantransport, Wurzel-dämmung 20 mm und wasserdurchlässigem Boden	UW-322-19-01- 2000-2000-0900	UW-322-15-01- 2000-2000-0900	UW-322-13-01- 2000-2000-0900	UW-322-03-01- 2000-2000-0900
QUADRATISCH 2.400 mm Höhe: 1.200 mm		UW-322-19-01- 2400-2400-1200	UW-322-15-01- 2400-2400-1200	UW-322-13-01- 2400-2400-1200	UW-322-03-01- 2400-2400-1200
KONISCH-QUADRAT 2.000 mm Höhe: 900 mm	Mobiler Baumkübel mit massiver Oberkante , inkl. 4 Laschen zum Krantransport, Wurzel-dämmung 20 mm und wasserdurchlässigem Boden	UW-323-19-01- 2000-2000-0900	UW-323-15-01- 2000-2000-0900	UW-323-13-01- 2000-2000-0900	UW-323-03-01- 2000-2000-0900
KONISCH-QUADRAT 2.400 mm Höhe: 1.200 mm		UW-323-19-01- 2400-2400-1200	UW-323-15-01- 2400-2400-1200	UW-323-13-01- 2400-2400-1200	UW-323-03-01- 2400-2400-1200
QUADRATISCH 2.000 mm Höhe: 900 mm	Mobiler Baumkübel mit massiver Oberkante , inkl. 4 Laschen zum Krantransport, Wurzel-dämmung 20 mm und wasserdurchlässigem Boden	UW-324-19-01- 2000-2000-0900	UW-324-15-01- 2000-2000-0900	UW-324-13-01- 2000-2000-0900	UW-324-03-01- 2000-2000-0900
QUADRATISCH 2.400 mm Höhe: 1.200 mm		UW-324-19-01- 2400-2400-1200	UW-324-15-01- 2400-2400-1200	UW-324-13-01- 2400-2400-1200	UW-324-03-01- 2400-2400-1200

Option

Option Typ 1: Mit wasserdurchlässigem Boden und stabiler Basiskonstruktion für mobilen Einsatz	UW-478-01- M1000-1000
Option Typ 2: Mit einer wasserdichten Wanne Höhe 100 mm, mit Überlaufrohr im Boden, Höhe 80 mm. Position mittig.	UW-478-02- M1000-1000
Option Typ 3: Mit einer wasserdichten Wanne Höhe 100 mm, mit Überlaufrohr im Boden, Höhe 80 mm. Position mittig. Mit Zwischenboden. Inkl. Bewässerungsrohr (ø65 mm) und Füllstandsanzeiger. Inkl. Wasserspeichermatten, 40 mm.	UW-478-03- M1000-1000
Option Typ 4: Als mobile Pollersperre für den zeitweiligen Schutz von Veranstaltungen. Die Kübel sind mit einem befüllbaren Wassertank ausgestattet, so dass ca. 75% des Gesamtvolumens mit Wasser vor Ort gefüllt werden kann. Mit wasserdichter Wanne und Überlauf, der am Wassertank vorbei nach unten entleert.	UW-478-04- M1000-1000

Abkantung bei Baumkübel in Stahl feuerverzinkt 60 mm/35 mm statt 60 mm/20 mm

MOBILE BAUMKÜBEL – BAUREIHE BERN – RUND

Mobiler Baumkübel BERN rund

BAUREIHE
BERN



Mobiler Baumkübel Typ BERN rund

Robuster Baumkübel und Pflanztrog für den Einsatz im öffentlichen Raum. Form rund oder auch oval. Abmessungen nach Vorlageskizze. Beispiele enthalten wasserdurchlässigen Boden, inkl. 4 Laschen für Krantransport und/oder Befestigung Gehölz, inkl. Wurzel-Dämmschutzplatten (Material: extrudierter Polystyrol-Hartschaum (XPS), Dicke: 20 mm, geschlossenzellig und druckfest). Die Fertigung erfolgt auftragsbezogen, daher sind alle kombinierbaren Optionen möglich. Die Materialdicke wird nach den statischen Anforderungen festgelegt. Zusätzliche Gabelstapleröffnungen und die dazu passenden Sichtblenden sind separat zu bestellen. Made in Germany.

Abmessungen	Beschreibung	Farbbesch. (19) Art. No.	Feuerverz. (15) Art. No.	Edelstahl (13) Art. No.	Cortenstahl (03) Art. No.	
ZYLINDRISCH ø2.000 mm Höhe: 900 mm	Mobiler Baumkübel mit umlaufender Abkantung 60 mm/20 mm inkl. 4 Laschen zum Krantransport, Wurzel-dämmung 20 mm und wasserdurchlässigem Boden	UW-322-19-01-D2000-0900	UW-322-15-01-D2000-0900	UW-322-13-01-D2000-0900	UW-322-03-01-D2000-0900	
ZYLINDRISCH ø2.400 mm Höhe: 1.200 mm		UW-322-19-01-D2400-1200	UW-322-15-01-D2400-1200	UW-322-13-01-D2400-1200	UW-322-03-01-D2400-1200	
KONISCH ø2.000 mm Höhe: 900 mm		UW-323-19-01-D2000-0900	UW-323-15-01-D2000-0900	UW-323-13-01-D2000-0900	UW-323-03-01-D2000-0900	
KONISCH ø2.400 mm Höhe: 1.200 mm		UW-323-19-01-D2400-1200	UW-323-15-01-D2400-1200	UW-323-13-01-D2400-1200	UW-323-03-01-D2400-1200	
ZYLINDRISCH ø2.000 mm Höhe: 900 mm		Mobiler Baumkübel mit massiver Oberkante , inkl. 4 Laschen zum Krantransport,	UW-324-19-01-D2000-0900	UW-324-15-01-D2000-0900	UW-324-13-01-D2000-0900	UW-324-03-01-D2000-0900
ZYLINDRISCH ø2.400 mm Höhe: 1.200 mm		Wurzel-dämmung 20 mm und wasserdurchlässigem Boden	UW-324-19-01-D2400-1200	UW-324-15-01-D2400-1200	UW-324-13-01-D2400-1200	UW-324-03-01-D2400-1200
Option						
Option Typ 1: Mit wasserdurchlässigem Boden und stabiler Basiskonstruktion für mobilen Einsatz					UW-479-01-M1000-1000	
Option Typ 2: Mit einer wasserdichten Wanne Höhe 100 mm, mit Überlaufrohr im Boden, Höhe 80 mm. Position mittig.					UW-479-02-M1000-1000	
Option Typ 3: Mit einer wasserdichten Wanne Höhe 100 mm, mit Überlaufrohr im Boden, Höhe 80 mm. Position mittig. Mit Zwischenboden. Inkl. Bewässerungsrohr (ø65 mm) und Füllstandsanzeiger. Inkl. Wasserspeichermatten, 40 mm.					UW-479-03-M1000-1000	
Option Typ 3: Als mobile Pollersperrung für den zeitweiligen Schutz von Veranstaltungen. Die Kübel sind mit einem befüllbaren Wassertank ausgestattet, so dass ca. 75% des Gesamtvolumens mit Wasser vor Ort gefüllt werden kann. Mit wasserdichter Wanne und Überlauf, der am Wassertank vorbei nach unten entleert.					UW-479-04-M1000-1000	

MOBILE BAUMKÜBEL

CHECKLISTE – WURZELDÄMMUNG

Checkliste mobile Baumkübel bei Anfrage oder Bestellung:

CHECKLISTE

1) Baureihe festlegen: <input type="checkbox"/> GENF (Quadratisch gerade) <input type="checkbox"/> GENF (Quadratisch konisch) <input type="checkbox"/> BERN (Rund gerade) <input type="checkbox"/> BERN (Rund konisch)	
2) Material Unterbau festlegen: <input type="checkbox"/> Cortenstahl (03) <input type="checkbox"/> Edelstahl (13) <input type="checkbox"/> Stahl feuerverzinkt (15) <input type="checkbox"/> Edelstahl farbbeschichtet nach RAL z.B. anthrazit Struktur (19)	3) Typ Boden festlegen: <input type="checkbox"/> Typ 1: Mit wasserdurchlässigem Boden. <input type="checkbox"/> Typ 2: Mit wasserdichtem Boden mit Überlaufrohr. <input type="checkbox"/> Typ 3: Bodenbereich mit integriertem Wasservorrat und Zwischenboden, inkl. Bewässerungsrohr (ø63 mm) und Füllstandsanzeiger. Inkl. seitlichen Wasserspeichermatten. <input type="checkbox"/> Typ 4: Mit einem befüllbaren Wassertank (ca. 80% vom Volumen) als mobile Pollersperre für den temporären Schutz von z.B. Veranstaltungen.
4) Abmessungen Baumkübel festlegen: <input type="checkbox"/> Länge: _____ mm <input type="checkbox"/> Breite: _____ mm <input type="checkbox"/> Höhe: _____ mm Bei runden Baumkübeln: <input type="checkbox"/> Außenradius: _____ mm	5) Innendämmung (Option): <input type="checkbox"/> Wurzel-Dämmschutzplatte im Pflanztrug 20 mm (ist immer enthalten)
6) Transport (Option): <input type="checkbox"/> mit Laschen im Pflanztrug zum Krantransport oder zur Befestigung des Gehölzes (ist immer enthalten) <input type="checkbox"/> mit Transportöffnungen im Boden, z.B. für Gabelstapler	7) Baumgitter (Option) <input type="checkbox"/> mit Baumgitter <input type="checkbox"/> Muster Baumgitter nach beigefügter Skizze
8) Beleuchtung in Seitenwand (Option): <input type="checkbox"/> Länge und Höhe (Position): _____	



gartenmetall®

In der Au 14
 72622 Nürtingen
 Telefon 0 70 22 / 92 76 - 0
 Telefax 0 70 22 / 92 76 - 50
www.gartenmetall.de
info@gartenmetall.de