

---

# TECHNISCHE PRODUKTINFO

## MONTAGEANLEITUNG



CORA  
Motivstelen

### Inhaltsverzeichnis

- a) Motivstelen WORTE
- b) Motivstelen PFLANZEN
- c) Montage

# CORA

## MOTIVSTELE – WORTE

Die Motivstelen CORA bieten Sinnliches und Besinnliches für Ihren Garten. Sie gestalten Räume und regen zum Nachdenken an. Verschiedene Garten-Motive stehen zur Wahl, individuelle Schriftzüge, Hausnummern oder auch Firmen- und Vereinssignets sind auf Anfrage möglich. Die CORA-Bodenaufsteller eignen sich ideal auch als Firmenschild für Ihre nächste Messe, den Mustergarten oder einfach in Ihrem Eingangsbereich. Natürlich mit Ihrem Logo und/oder Namen.

## MOTIVSTELE WORTE



OHNE MOTIV    WILLKOMMEN    WELCOME    GLÜCK    LIEBE    RUHE    FREUDE

### Motivstelen CORA zum Stecken

Höhe 1.380 mm, Breite 300 mm, Tiefe 15 mm, Gewicht: (je nach Motiv) ca. 8 kg. Zum Einstecken in die Erde (ca. 200 mm). Ggf. mit Beton befestigen. C-förmig abgekantet für hohe Stabilität und optisch runde Kanten. Lasergeschnitten. Material: 2 mm.

Motiv	Pulverbesch. (19) Art. Nr.	Edelstahl (13) Art. Nr.	Cortenstahl (03) Art. Nr.
OHNE MOTIV – CORA	41 19 02	41 13 02	41 03 02
WILLKOMMEN	41 19 10	41 13 10	41 03 10
RUHE	41 19 03	41 13 03	41 03 03
FREUDE	41 19 04	41 13 04	41 03 04
LIEBE	41 19 07	41 13 07	41 03 07
GLÜCK	41 19 08	41 13 08	41 03 08
WELCOME	41 19 14	41 13 14	41 03 14
ANDERE/LOGO*)	41 19 99	41 13 99	41 03 99



### Motivstelen CORA als Bodenaufsteller

Höhe 1.000 mm, Breite 300 mm, Tiefe 15 mm, Bodenaufsteller Tiefe 300 mm. Zum Aufstellen, z.B. im Eingangsbereich oder auf Messen. Gewicht: ca. 9 kg. C-förmig abgekantet für hohe Stabilität und optisch runde Kanten. Lasergeschnitten. Material: 2 mm.

Motiv	Pulverbesch. (19) Art. Nr.	Edelstahl (13) Art. Nr.	Cortenstahl (03) Art. Nr.
WILLKOMMEN	42 19 10	42 13 10	42 03 10
ANDERE/NAME*)	42 19 99	42 13 99	42 03 99

\*) Geeignete DXF-Datei zum Laserschneiden wird beigelegt. Erstellung DXF-Datei aus PDF-, TIF- oder EPS-Bilddatei nach Aufwand möglich. Weitere Motive oder Sonderabmessungen auf Anfrage möglich.



# CORA

## MOTIVSTELE – PFLANZEN



MOTIVSTELE  
PFLANZEN

GINKGO

GRÄSER2

FLORES

ALLIUM

GLOCKEN-  
BLUMEN

BLUME

ANDERE/LOGO

### Motivstele CORA zum Stecken

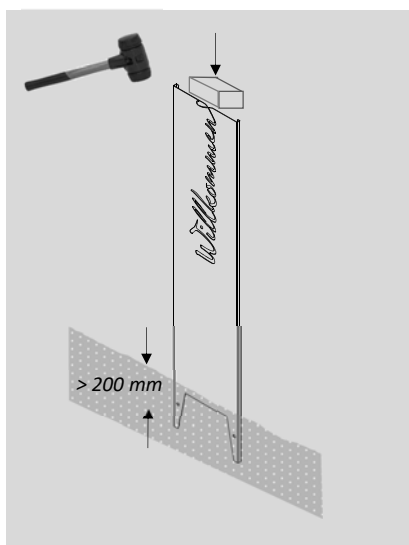
Höhe 1.380 mm, Breite 300 mm, Tiefe 15 mm, Gewicht: (je nach Motiv) ca. 8 kg. Zum Einstecken in die Erde (ca. 200 mm). Ggf. mit Beton befestigen. C-förmig abgekantet für hohe Stabilität und optisch runde Kanten. Lasergeschnitten. Material: 2 mm.

Motiv	Pulverbesch. (19) Art. Nr.	Edelstahl (13) Art. Nr.	Cortenstahl (03) Art. Nr.
GINKGO	41 19 41	41 13 41	41 03 41
GRÄSER2	41 19 42	41 13 42	41 03 42
FLORES	41 19 43	41 13 43	41 03 43
ALLIUM	41 19 44	41 13 44	41 03 44
GLOCKENBLUMEN	41 19 45	41 13 45	41 03 45
BLUME	41 19 46	41 13 46	41 03 46
ANDERE/LOGO*)	41 19 99	41 13 99	41 03 99

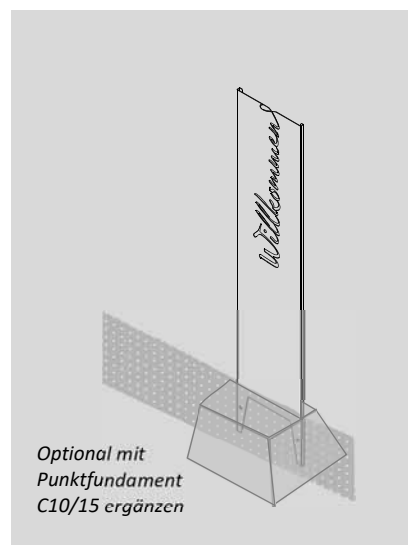


\*) Geeignete DXF-Datei zum Laserschneiden wird beigelegt. Erstellung DXF-Datei aus PDF-, TIF- oder EPS-Bilddatei nach Aufwand möglich. Weitere Motive oder Sonderabmessungen auf Anfrage möglich.

## MONTAGE



1) Motivstelen CORA mindestens 200 mm tief im Boden einbinden.



2) Je nach Bodenmechanik und Belastung mit Punktfundamenten verstärken

# CORA

## MOTIVSTELE

---



Willkommenstelen können universell eingesetzt werden und ergänzen mit lokalen Akzenten das Gesamtbild über das ganze Gartenjahr hinweg. (Bildnachweis: Garten- und Landschaftsbau Vogt, 97737 Gemünden).



**gartenmetall®**

In der Au 14  
72622 Nürtingen  
Telefon 0 70 22 / 92 76 - 0  
Telefax 0 70 22 / 92 76 - 50  
[www.gartenmetall.de](http://www.gartenmetall.de)  
[info@gartenmetall.de](mailto:info@gartenmetall.de)

---