
TECHNISCHE PRODUKTINFO

MONTAGEANLEITUNG



STADTMÖBEL VON GARTENMETALL®

SITZBÄNKE MIT SYSTEM

Inhaltsverzeichnis

- a) Übersicht
- b) Abmessungen
- c) Gerade Bänke – Übersicht
- d) Runde Bänke – Übersicht
- e) Bänke - Baureihen
- f) Technik
- g) Bodenbefestigung
- h) Sicherheitsschrauben
- i) Rückenlehne
- j) Beleuchtung
- k) Checkliste

SITZBÄNKE MIT SYSTEM – ÜBERSICHT

ÜBERSICHT

Die Idee ist einfach: Besonders robuste, stabile und auf lange Lebensdauer ausgelegte Sitzbänke mit massiven Sitzauflagen für den Einsatz im öffentlichen Raum so zu konstruieren und zu gestalten, dass durch ein Baukastensystem praktisch alle Kundenwünsche abgedeckt werden können.

Das Ergebnis kann sich sehen lassen: Durch die stabilen und massiven Sitzauflagebalken behalten die Sitz- und Parkbänke bei allen Varianten und Optionen eine klare, gerade Linie. Gleichzeitig bleibt das System offen für Varianten und viele denkbare Optionen. Durch den massiven und meist geschlossenen Unterbau ist der Einsatz auf städtischen Plätzen und öffentlichen Grünanlagen ideal.

Design, Entwicklung, Konstruktion und Fertigung erfolgen ausschließlich in Deutschland. Es werden grundsätzlich nur hochwertige Materialien verwendet. Als besonders langlebige Alternative zu den 100% Hartholz-Sitzauflagen kommen hochwertige Sitzauflagen aus RESYSTA®, einem auf ökologischer Basis hergestellten Naturfaser-Compound in Holzoptik, in Frage. Besonders stabil und gleichzeitig elastisch sind Metallsitzauflagen, die mit dem typischen schwarzen Gartenmetall-Kunststoff beschichtete sind.

Rundbänke sind ein echter Hingucker und passen sich jeder Gegebenheit auf öffentlichen Plätzen und Parks an. Sie schaffen eine angenehme Ruhezone mit privatem Bereich. Bei Kombination von zwei Rundbänken und geschlossenem Innenteil kann auf einfache Weise ein Pflanztrog erzeugt werden. Werden mehrere Rundbänke aneinandergesetzt, entstehen Wellenbänke, die zum Sitzen und Relaxen einladen.

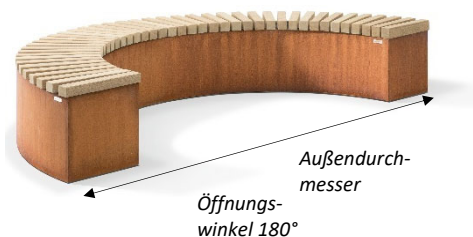
Die Herstellung von Rundbänken mit Holzlattung ist technisch sehr aufwendig – jeder einzelne Sitzbalken muss ausgefräst werden. Für runde Bänke ideal geeignet sind RESYSTA® Sitzauflagen aus Naturfasercompound, für die wir ein spezielles Verfahren entwickelt haben, damit diese thermisch geformt werden können; oder Metall-Sitzauflagen mit der typischen schwarzen Gartenmetall®-Kunststoffbeschichtung. Damit lassen sich mit überschaubarem Aufwand Rundbänke oder individuelle Wellenbänke realisieren.

Unsere Designer haben besonders beliebte Sitzbankkombinationen als Beispielkonfigurationen zusammengestellt, für die wir zur klaren Kennzeichnung jeweils einzelne Namen vergeben haben. Trotz vorgefertigter Beispielkonfigurationen – jede Bank wird auf die Umgebung und die individuellen Wünsche der Planer und Nutzer abgestimmt.

Ausschreibungstexte stehen zum Herunterladen bereit. CAD-Dateien im DXF- oder im STEP-Dateiformat oder können per E-Mail angefordert werden.

ABMESSUNGEN für Sitzbank festlegen

ABMESSUNGEN



Im Wesentlichen kann jede Bank mit folgenden Angaben zur Geometrie in den Abmessungen definiert werden:

Banklänge

Die Banklänge wird über die Länge der Vorderkante bestimmt. Sie kann von der Länge der Sitzauflagen bauartbedingt abweichen.

Sitztiefe

Die Sitztiefe sollte bei Bänken mit Rückenlehne mindestens 400 mm betragen. Bei Hockerbänken kann die Tiefe bis über 500 mm erweitert werden. Als typische Sitztiefe hat sich in der Praxis 490 mm bewährt.

Sitzhöhe

Für die Höhe der Sitzbänke gibt es keine offizielle Norm. Wir empfehlen im öffentlichen Bereich eine Sitzhöhe von 420 mm bis 490 mm. Standardmäßig sind unsere Bänke mit einer Sitzhöhe von 475 mm ausgelegt. Dies ermöglicht auch Senioren ein erleichtertes Aufstehen. Wenn die Sitzbank im Boden fixiert werden soll, müssen die Beine entsprechend verlängert werden.

Runde Sitzbänke

Bei runden Sitzbänken werden der Innen- und Außendurchmesser als Maß angegeben, zum Teil auch die Länge der Vorderkante und der Öffnungswinkel. Dazu ist die Information notwendig, ob die Vorderkante im Radius außen oder innen liegt.

SITZBÄNKE MIT SYSTEM – GERADE BÄNKE

Baureihe KEMPTEN



Baureihe EMDEN



GERADE
BÄNKE –
ÜBERSICHT

Baureihe MINDEN



Baureihe POTSDAM



Baureihe BERLIN



Baureihe LEIPZIG



Baureihe MAINZ



Baureihe DRESDEN



SITZBÄNKE MIT SYSTEM – RUNDBÄNKE

Baureihe FÜSSEN



Baureihe ESSEN



**RUNDE
BÄNKE –
ÜBERSICHT**

Baureihe BONN



Baureihe HALLE



Baureihe KOBLENZ



Baureihe Sitzinsel RÜGEN



Baureihe GERA



Baureihe Sitzinsel RÜGEN mit Rückenlehne



SITZBÄNKE MIT SYSTEM – BAUREIHE KEMPTEN UND EMDEN

Sitzbank KEMPTEN

Der Klassiker bei den Sitzbänken: einfache, minimalistische Seitenwange aus Metall. Sitztiefe 490 mm, Sitzhöhe 475 mm. Von oben keine direkte Verschraubung der Sitzauflage sichtbar. Die Fertigung erfolgt auftragsbezogen, daher viele Optionen möglich.

Art. Nr.	Sitzbank KEMPTEN	– Material Unterbau	– Material Sitzauflage	– Länge	Beispiel Preis in [€]
UW-132	–	–	–	–	siehe Tabelle

Art. Nr.	Material Unterbau	Material Sitzauflage	Preis [€]	
			Länge 2.000 mm	Länge 3.000 mm
Gewicht:			95 kg	125 kg
UW-132-03-56-XXXX	Cortenstahl (03)	RESYSTA®, 2x 140x20 mm,		
UW-132-13-56-XXXX	Edelstahl (13)	3x 20x140 mm (56)		
UW-132-19-56-XXXX	Farbbeschichtet nach RAL (19)			
UW-132-03-64-XXXX	Cortenstahl (03)	KEBONY®, 2x 142x22 mm,		
UW-132-13-64-XXXX	Edelstahl (13)	3x 22x142 mm (64)		
UW-132-19-64-XXXX	Farbbeschichtet nach RAL (19)			
UW-132-03-52-XXXX	Cortenstahl (03)	RESYSTA®, 2x 140x20 mm,		
UW-132-13-52-XXXX	Edelstahl (13)	6x 20x70 mm (52)		
UW-132-19-52-XXXX	Farbbeschichtet nach RAL (19)			
UW-132-03-74-XXXX	Cortenstahl (03)	100% Hartholz, 2x 130x65 mm,		
UW-132-13-74-XXXX	Edelstahl (13)	4x 65x65 mm (74)		
UW-132-19-74-XXXX	Farbbeschichtet nach RAL (19)			
UW-132-03-96-XXXX	Cortenstahl (03)	Metall, kunststoff-beschichtet,		
UW-132-13-96-XXXX	Edelstahl (13)	schwarz, 2x 65x230 mm (96)		
UW-132-19-96-XXXX	Farbbeschichtet nach RAL (19)			

Preise
siehe
aktuelle
Preisliste

Mehrp reis Optionen

UW-132-03-03-150	Cortenstahl (03)	Erhöhung der Sitzbank um 150 mm,	Preise
UW-132-13-03-150	Edelstahl (13)	damit sie vom Bodenbelag	siehe
UW-132-19-03-150	Farbbeschichtet nach RAL (19)	umschlossen wird.	Preisliste

Mehrp reis Bodenbefestigung Sitzbank mit Laschen 95,00 € (Art. Nr. UW-472-00-02)

SITZBANK KEMPTEN

QR-Code zum Shop:



Sitzbank EMDEN

Baureihe mit stabilen Seitenwangen mit Absatz für Sitzauflagen. Sitztiefe 490 mm, Sitzhöhe 475 mm. Von oben keine direkte Verschraubung der Sitzauflage sichtbar. Die Fertigung erfolgt auftragsbezogen, daher viele Optionen möglich.

Art. Nr.	Sitzbank EMDEN	– Material Unterbau	– Material Sitzauflage	– Länge	Beispiel Preis in [€]
UW-121	–	–	–	–	siehe Tabelle

Art. Nr.	Material Unterbau	Material Sitzauflage	Preis [€]	
			Länge 2.000 mm	Länge 3.000 mm
Gewicht:			85 kg	115 kg
UW-121-03-56-XXXX	Cortenstahl (03)	RESYSTA®, 2x 140x20 mm,		
UW-121-13-56-XXXX	Edelstahl (13)	3x 20x140 mm (56)		
UW-121-19-56-XXXX	Farbbeschichtet nach RAL (19)			
UW-121-03-64-XXXX	Cortenstahl (03)	KEBONY®, 2x 142x22 mm,		
UW-121-13-64-XXXX	Edelstahl (13)	3x 22x142 mm (64)		
UW-121-19-64-XXXX	Farbbeschichtet nach RAL (19)			
UW-121-03-52-XXXX	Cortenstahl (03)	RESYSTA®, 2x 140x20 mm,		
UW-121-13-52-XXXX	Edelstahl (13)	6x 20x70 mm (52)		
UW-121-19-52-XXXX	Farbbeschichtet nach RAL (19)			
UW-121-03-74-XXXX	Cortenstahl (03)	100% Hartholz, 2x 130x65 mm,		
UW-121-13-74-XXXX	Edelstahl (13)	4x 65x65 mm (74)		
UW-121-19-74-XXXX	Farbbeschichtet nach RAL (19)			
UW-121-03-96-XXXX	Cortenstahl (03)	Metall, kunststoff-beschichtet,		
UW-121-13-96-XXXX	Edelstahl (13)	schwarz, 2x 65x230 mm (96)		
UW-121-19-96-XXXX	Farbbeschichtet nach RAL (19)			

Preise
siehe
aktuelle
Preisliste

Mehrp reis Optionen

UW-121-03-03	Cortenstahl (03)	Erhöhung der Sitzbank um 150 mm,	Preise
UW-121-13-03	Edelstahl (13)	damit sie vom Bodenbelag	siehe
UW-121-19-03	Farbbeschichtet nach RAL (19)	umschlossen wird.	Preisliste

Mehrp reis Bodenbefestigung Sitzbank mit Laschen 95,00 € (Art. Nr. UW-472-00-02)

SITZBANK EMDEN

QR-Code zum Shop:



SITZBÄNKE MIT SYSTEM – BAUREIHE MINDEN UND MAINZ

Sitzbank MINDEN

Baureihe mit Seitenwangen als kubische Blöcke mit Aussparungen für Sitzauflagen. Sitztiefe 490 mm, Sitzhöhe 475 mm. Breite der Auflageblöcke 400 mm. Von oben keine direkte Verschraubung der Sitzauflage sichtbar. Viele Optionen auf Anfrage möglich.

SITZBANK MINDEN

QR-Code zum Shop:



Art. Nr.	Sitzbank MINDEN	– Material Unterbau	– Material Sitzauflage	– Länge	Beispiel Preis in [€]
Art. Nr.	UW-122	–	–	–	siehe Tabelle

Art. Nr.	Material Unterbau	Material Sitzauflage	Preis [€]	
			Länge 2.000 mm	Länge 3.000 mm
Gewicht:			105 kg	135 kg
UW-122-03-56-XXXX	Cortenstahl (03)	RESYSTA®, 2x 140x20 mm,		
UW-122-13-56-XXXX	Edelstahl (13)	3x 20x140 mm (56)		
UW-122-19-56-XXXX	Farbbeschichtet nach RAL (19)			
UW-122-03-64-XXXX	Cortenstahl (03)	KEBONY®, 2x 142x22 mm,		
UW-122-13-64-XXXX	Edelstahl (13)	3x 22x142 mm (64)		
UW-122-19-64-XXXX	Farbbeschichtet nach RAL (19)			
UW-122-03-52-XXXX	Cortenstahl (03)	RESYSTA®, 2x 140x20 mm,		Preise
UW-122-13-52-XXXX	Edelstahl (13)	6x 20x70 mm (52)		siehe
UW-122-19-52-XXXX	Farbbeschichtet nach RAL (19)			aktuelle
UW-122-03-74-XXXX	Cortenstahl (03)	100% Hartholz, 2x 130x65 mm,		Preisliste
UW-122-13-74-XXXX	Edelstahl (13)	4x 65x65 mm (74)		
UW-122-19-74-XXXX	Farbbeschichtet nach RAL (19)			
UW-122-03-96-XXXX	Cortenstahl (03)	Metall, kunststoff-beschichtet,		
UW-122-13-96-XXXX	Edelstahl (13)	schwarz, 2x 65x230 mm (96)		
UW-122-19-96-XXXX	Farbbeschichtet nach RAL (19)			

Mehrp reis Optionen

UW-122-03-03	Cortenstahl (03)	Erhöhung der Sitzbank um 150 mm,	Preise
UW-122-13-03	Edelstahl (13)	damit sie vom Bodenbelag	siehe
UW-122-19-03	Farbbeschichtet nach RAL (19)	umschlossen wird.	Preisliste

Mehrp reis Bodenbefestigung Sitzbank mit Laschen 95,00 € (Art. Nr. UW-472-00-02)

Sitzbank MAINZ

Baureihe mit optisch massiver und geschlossener Unterkonstruktion und seitlicher Lattung. Sitzauflage längs. Sitztiefe 490 mm, Sitzhöhe 475 mm. Von oben keine direkte Verschraubung der Sitzbalken sichtbar. Die Fertigung erfolgt auftragsbezogen.

SITZBANK MAINZ

QR-Code zum Shop:



Art. Nr.	Sitzbank MAINZ	– Material Unterbau	– Material Sitzauflage	– Länge	Beispiel Preis in [€]
Art. Nr.	UW-142	–	–	–	siehe Tabelle

Art. Nr.	Material Unterbau	Material Sitzauflage	Preis [€]	
			Länge 2.000 mm	Länge 3.000 mm
Gewicht:			180 kg	280 kg
UW-142-03-52-XXXX	Cortenstahl (03)	RESYSTA®		
UW-142-13-52-XXXX	Edelstahl (13)	20x70 mm – flach (52)		
UW-142-19-52-XXXX	Farbbeschichtet nach RAL (19)			
UW-142-15-52-XXXX	Stahl feuerverzinkt (15)			
UW-142-03-72-XXXX	Cortenstahl (03)	100% Hartholz,		Preise
UW-142-13-72-XXXX	Edelstahl (13)	65x65 mm (72)		siehe
UW-142-19-72-XXXX	Farbbeschichtet nach RAL (19)			aktuelle
UW-142-15-72-XXXX	Stahl feuerverzinkt (15)			Preisliste

Mehrp reis Optionen

UW-142-03-03	Cortenstahl (03)	Erhöhung der Sitzbank um 150 mm,	Preise
UW-142-13-03	Edelstahl (13)	damit sie vom Bodenbelag	siehe
UW-142-19-03	Farbbeschichtet nach RAL (19)	umschlossen wird.	aktuelle
UW-142-15-03	Stahl feuerverzinkt (15)		Preisliste

SITZBÄNKE MIT SYSTEM – BAUREIHE BERLIN UND LEIPZIG

Sitzbank BERLIN

Baureihe mit optisch massiver und geschlossener Unterkonstruktion. Sitzauflage längs. Sitztiefe 490 mm, Sitzhöhe 475 mm. Von oben keine direkte Verschraubung der Sitzbalken sichtbar. Die Fertigung erfolgt auftragsbezogen, daher viele Optionen möglich.

Art. Nr.	Sitzbank BERLIN	– Material Unterbau	– Material Sitzauflage	– Länge	Beispiel Preis in [€] siehe Tabelle
Art. Nr.	UW-126	–	–	–	
Art. Nr.	Material Unterbau	Material Sitzauflage	Preis [€] Länge 2.000 mm	Preis [€] Länge 3.000 mm	
		Gewicht:	110 kg	150 kg	
UW-126-03-52-XXXX	Cortenstahl (03)	RESYSTA®,			
UW-126-13-52-XXXX	Edelstahl (13)	6x 20x70 mm – flach (52)			
UW-126-19-52-XXXX	Farbbeschichtet nach RAL (19)				
UW-126-03-55-XXXX	Cortenstahl (03)	RESYSTA®,			
UW-126-13-55-XXXX	Edelstahl (13)	30x30 mm (55)			
UW-126-19-55-XXXX	Farbbeschichtet nach RAL (19)				
UW-126-03-67-XXXX	Cortenstahl (03)	KEBONY®,			
UW-126-13-67-XXXX	Edelstahl (13)	22x120 mm – flach (67)			
UW-126-19-67-XXXX	Farbbeschichtet nach RAL (19)				
UW-126-03-72-XXXX	Cortenstahl (03)	100% Hartholz,			
UW-126-13-72-XXXX	Edelstahl (13)	6x 65x65 mm (72)			
UW-126-19-72-XXXX	Farbbeschichtet nach RAL (19)				
UW-126-03-74-XXXX	Cortenstahl (03)	100% Hartholz,			
UW-126-13-74-XXXX	Edelstahl (13)	6x 130x65 mm (74)			
UW-126-19-74-XXXX	Farbbeschichtet nach RAL (19)				
Mehrpreis Optionen					
UW-126-03-03	Cortenstahl (03)	Erhöhung der Sitzbank um 150 mm,			Preise
UW-126-13-03	Edelstahl (13)	damit sie vom Bodenbelag			siehe
UW-126-19-03	Farbbeschichtet nach RAL (19)	umschlossen wird.			Preisliste

SITZBANK
BERLIN

QR-Code
zum Shop:



Preise
siehe
aktuelle
Preisliste

Sitzbank LEIPZIG

Baureihe mit optisch massiver und geschlossener Unterkonstruktion. Sitzauflage quer. Sitztiefe 490 mm, Sitzhöhe 475 mm. Von oben keine direkte Verschraubung der Sitzbalken sichtbar. Die Fertigung erfolgt auftragsbezogen, daher viele Optionen möglich.

Art. Nr.	Material Unterbau	Material Sitzauflage	Preis [€] Länge 2.000 mm	Preis [€] Länge 3.000 mm	
		Gewicht:	110 kg	150 kg	
UW-128-03-52-XXXX	Cortenstahl (03)	RESYSTA®			
UW-128-13-52-XXXX	Edelstahl (13)	20x70 mm – flach quer (52)			
UW-128-19-62-XXXX	Farbbeschichtet nach RAL (19)				
UW-128-03-64-XXXX	Cortenstahl (03)	KEBONY®			
UW-128-13-64-XXXX	Edelstahl (13)	22x120 mm – flach quer (64)			
UW-128-19-64-XXXX	Farbbeschichtet nach RAL (19)				
UW-128-03-53-XXXX	Cortenstahl (03)	RESYSTA®			
UW-128-13-53-XXXX	Edelstahl (13)	70x20 mm – hochkant quer (53)			
UW-128-19-53-XXXX	Farbbeschichtet nach RAL (19)				
UW-128-03-72-XXXX	Cortenstahl (03)	100% Hartholz,			
UW-128-13-72-XXXX	Edelstahl (13)	65x65 mm – quer (72)			
UW-128-19-72-XXXX	Farbbeschichtet nach RAL (19)				
UW-128-03-74-XXXX	Cortenstahl (03)	100% Hartholz,			
UW-128-13-74-XXXX	Edelstahl (13)	130x65 mm – hochkant quer (74)			
UW-128-19-74-XXXX	Farbbeschichtet nach RAL (19)				
Mehrpreis Optionen					
UW-126-03-03	Cortenstahl (03)	Erhöhung der Sitzbank um 150 mm,			Preise
UW-126-13-03	Edelstahl (13)	damit sie vom Bodenbelag			siehe
UW-126-19-03	Farbbeschichtet nach RAL (19)	umschlossen wird.			Preisliste

SITZBANK
LEIPZIG

QR-Code
zum Shop:



Preise
siehe
aktuelle
Preisliste

SITZBÄNKE MIT SYSTEM – BAUREIHE DRESDEN UND GERA

Sitzbank DRESDEN

Leichte Baureihe mit stabilem Innengerüst und flexiblen Sitzauflageleisten und angenehmer ergonomisch geformter Sitzfläche. Sitztiefe ca. 640 mm, Sitzhöhe 475 mm. Von oben keine direkte Verschraubung der Sitzbalken sichtbar. Die Fertigung erfolgt auftragsbezogen. Stirnseitiger Abschluss der Bank mit massiver Stirnplatte. Material Sitzauflage RESYSTA® 30x30 mm (55). Durch die besonders stabilen und robusten Sitzauflagen besonders im öffentlichen Bereich geeignet.

Art. Nr.	Material Unterbau und Stirnplatte	Preis [€]	Preis [€]
		Länge 2.000 mm	Länge 3.000 mm
		Gewicht: 90 kg	Gewicht: 135 kg
UW-127-03-55-XXXX	Cortenstahl (03)		
UW-127-13-55-XXXX	Edelstahl (13)		
UW-127-19-55-XXXX	Farbbeschichtet nach RAL 7016 (19)*		

Preise siehe aktuelle Preisliste oder:
<https://shop.gartenmetall.de>

*) Innenstruktur ist Edelstahl und bleibt blank. Nur Stirnplatten, beidseitig, sind farbbeschichtet. Befestigungslaschen am Boden sind immer „automatisch“ als Auflagepunkte integriert. zzgl. MwSt.

SITZBANK DRESDEN

QR-Code
zum Shop:



Sitzbank GERA

Baureihe mit stabilem Innengerüst, gebogenen Sitzauflageleisten und ergonomisch geformter Sitzfläche. Durch die thermisch formbaren RESYSTA®-Leisten ist nahezu jede Form möglich. Standardabmessungen Sitzauflageleisten: RESYSTA® 30x30 mm (55). Sitztiefe ca. 640 mm, Sitzhöhe 475 mm. Von oben keine direkte Verschraubung der Sitzbalken sichtbar. Modulbauweise mit jeweils 60°-Modulen, die beliebig aneinandergereiht werden können. So können halbrunde, runde oder wellenförmige Bänke aufgebaut werden. Für Sonderabmessungen sind aufwendige Sondervorrichtungen notwendig, da für jede Leiste eine eigene Biegeform benötigt wird! Minimaler gebogener Innenradius ca. R1,0 m. Die Montage der Stirnseiten erfolgt so, dass keine Schrauben an der Stirnseite sichtbar sind. Durch die besonders stabilen und robusten Sitzauflagen besonders im öffentlichen Bereich geeignet.

Art. Nr.	Material Unterbau und Stirnplatte	Preis [€]	Preis [€]
		Außen ø4.000 mm	Außen ø5.500 mm
		Gewicht: 240 kg	Gewicht: 350 kg
UW-129-03-55-DXXXX	Cortenstahl (03)		
UW-129-13-55-DXXXX	Edelstahl (13)		
UW-129-19-55-DXXXX	Farbbeschichtet nach RAL 7016 (19)*		

Preise siehe aktuelle Preisliste oder:
<https://shop.gartenmetall.de>

*) Innenstruktur ist Edelstahl und bleibt blank. Nur Stirnplatten sind farbbeschichtet. Befestigungslaschen am Boden sind immer „automatisch“ als Auflagepunkte integriert. Preis gilt für Winkel 180°, also Halbrundbank! zzgl. MwSt.

SITZBANK GERA

QR-Code
zum Shop:



SITZBÄNKE MIT SYSTEM – BAUREIHE FÜSSEN UND ESSEN

Sitzbank FÜSSEN

Baureihe als Rundbank mit minimalistische Seitenwange aus Metall. Sitztiefe 460 mm, Sitzhöhe 475 mm. Empfohlener Mindestradius Vorderkante innen bei RESYSTA® R1.000 mm, bei Metall kunststoff-beschichtet R500 mm. Von oben keine direkte Verschraubung der Sitzbalken sichtbar. Viele Optionen möglich.

Sitzbank FÜSSEN	– Material Unterbau	– Material Sitzauflage	– Außen ø	Preis in [€]
Art. Nr. UW-260	–	–	– D.....	siehe Tabelle

Art. Nr.	Material Unterbau	Material Sitzauflage	Preis [€] Außen ø3.000 mm	Preis [€] Außen ø4.000 mm
Gewicht:			200 kg	270 kg
UW-260-03-52-DXXXX	Cortenstahl (03)	RESYSTA®, 2x 140x20 mm,		Preise siehe aktuelle Preisliste
UW-260-13-52-DXXXX	Edelstahl (13)	5x 20x70 mm (52)		
UW-260-19-52-DXXXX	Farbbeschichtet nach RAL (19)			
UW-260-03-96-DXXXX	Cortenstahl (03)	Metall kunststoff-beschichtet, schwarz, 2x 65x220 mm (96)		
UW-260-13-96-DXXXX	Edelstahl (13)			
UW-260-19-96-DXXXX	Farbbeschichtet nach RAL (19)			

Mehrpreis Optionen

UW-260-03-03	Cortenstahl (03)	Erhöhung der Sitzbank um 150 mm, damit sie vom Bodenbelag umschlossen wird.	Preise
UW-260-13-03	Edelstahl (13)		siehe
UW-260-19-03	Farbbeschichtet nach RAL (19)		Preisliste

Mehrpreis Bodenbefestigung Sitzbank mit Laschen 95,00 € (Art. Nr. UW-472-00-02)

Achtung: Preis gilt für Winkel 180°, also Halbrundbank!

SITZBANK FÜSSEN

QR-Code zum Shop:



Sitzbank ESSEN

Baureihe mit stabilen Seitenwangen mit Aussparungen für Sitzauflagen. Sitztiefe 460 mm, Sitzhöhe 475 mm. Empfohlener Mindestradius Vorderkante innen bei RESYSTA® R1.000 mm, bei Metall kunststoff-beschichtet R500 mm. Von oben keine direkte Verschraubung der Sitzauflage sichtbar. Die Fertigung erfolgt auftragsbezogen, daher viele Optionen möglich.

Sitzbank ESSEN	– Material Unterbau	– Material Sitzauflage	– Außen ø	Preis in [€]
Art. Nr. UW-220	–	–	– D.....	siehe Tabelle

Art. Nr.	Material Unterbau	Material Sitzauflage	Preis [€] Außen ø3.000 mm	Preis [€] Außen ø4.000 mm
Gewicht:			175 kg	235 kg
UW-220-03-52-DXXXX	Cortenstahl (03)	RESYSTA®, 2x 140x20 mm,		Preise siehe aktuelle Preisliste
UW-220-13-52-DXXXX	Edelstahl (13)	5x 20x70 mm (52)		
UW-220-19-52-DXXXX	Farbbeschichtet nach RAL (19)			
UW-220-03-96-DXXXX	Cortenstahl (03)	Metall kunststoff-beschichtet, schwarz, 2x 65x220 mm (96)		
UW-220-13-96-DXXXX	Edelstahl (13)			
UW-220-19-96-DXXXX	Farbbeschichtet nach RAL (19)			

Mehrpreis Optionen

UW-220-03-03	Cortenstahl (03)	Erhöhung der Sitzbank um 150 mm, damit sie vom Bodenbelag umschlossen wird.	Preise
UW-220-13-03	Edelstahl (13)		siehe
UW-220-19-03	Farbbeschichtet nach RAL (19)		Preisliste

Mehrpreis Bodenbefestigung Sitzbank mit Laschen 95,00 € (Art. Nr. UW-472-00-02)

Achtung: Preis gilt für Winkel 180°, also Halbrundbank!

SITZBANK ESSEN

QR-Code zum Shop:



SITZBÄNKE MIT SYSTEM – BAUREIHE BONN UND HALLE

Sitzbank BONN mit Sitzauflage längs

Baureihe mit optisch massiver und geschlossener Unterkonstruktion. Sitzauflage Radius-längs. Sitztiefe 490 mm, Sitzhöhe 475 mm. Empfohlener Mindestradius Vorderkante innen: R1.000 mm. Von oben keine direkte Verschraubung der Sitzbalken sichtbar. Die Fertigung erfolgt auftragsbezogen, daher viele Optionen möglich.

Art. Nr.	Sitzbank BONN	– Material Unterbau	– Material Sitzauflage	– Außen ø	Preis in [€]
Art. Nr.	UW-210	–	–	– D.....	siehe Tabelle

Art. Nr.	Material Unterbau	Material Sitzauflage	Preis [€] Außen ø3.000 mm	Preis [€] Außen ø4.000 mm
Gewicht:			240 kg	320 kg
UW-210-03-52-DXXXX	Cortenstahl (03)	RESYSTA® radial 6x	Preise siehe Preisliste oder: https://shop.gartenmetall.de	
UW-210-13-52-DXXXX	Edelstahl (13)	20x70 mm – flach (52)		
UW-210-19-52-DXXXX	Farbbeschichtet nach RAL (19)			

Mehrpreis Optionen

UW-210-03-03	Cortenstahl (03)	Erhöhung der Sitzbank um 150 mm,	Preise
UW-210-13-03	Edelstahl (13)	damit sie vom Bodenbelag	siehe
UW-210-19-03	Farbbeschichtet nach RAL (19)	umschlossen wird.	Preisliste

Mehrpreis Bodenbefestigung Sitzbank mit Laschen 95,00 € (Art. Nr. UW-472-00-02)

Achtung: Preis gilt für Winkel 180°, also Halbrundbank!

SITZBANK BONN

QR-Code
zum Shop:



Sitzbank HALLE mit Sitzauflage quer

Baureihe mit optisch massiver und geschlossener Unterkonstruktion. Sitzauflage Radius-quer. Sitztiefe 460 mm, Sitzhöhe 475 mm. Empfohlener Mindestradius RESYSTA® hochkant R1.000 mm Metall kunststoff-beschichtet R500 mm. Bei 100% Hartholz R1.500 mm. Von oben keine direkte Verschraubung der Sitzbalken sichtbar. Die Fertigung erfolgt auftragsbezogen, daher viele Optionen möglich.

Art. Nr.	Sitzbank HALLE	– Material Unterbau	– Material Sitzauflage	– Außen ø	Preis in [€]
Art. Nr.	UW-214	–	–	– D.....	siehe Tabelle

Art. Nr.	Material Unterbau	Material Sitzauflage	Preis [€] Außen ø3.000 mm	Preis [€] Außen ø4.000 mm	Preis [€] Außen ø5.000 mm
Gewicht:			240 kg	320 kg	400 kg

UW-214-03-53-DXXXX	Cortenstahl (03)	RESYSTA®,			
UW-214-13-53-DXXXX	Edelstahl (13)	70x20 mm –			
UW-214-19-53-DXXXX	Farbbeschichtet nach RAL (19)	hochkant quer (53)			
UW-214-03-93-DXXXX	Cortenstahl (03)	Metall schwarz,			
UW-214-13-93-DXXXX	Edelstahl (13)	trapezförmig,			
UW-214-19-93-DXXXX	Farbbeschichtet nach RAL (19)	Höhe 65 mm (93)			
UW-214-03-72-DXXXX	Cortenstahl (03)	100% Hartholz,			
UW-214-13-72-DXXXX	Edelstahl (13)	65x65 mm quer (72)			
UW-214-19-72-DXXXX	Farbbeschichtet nach RAL (19)				
UW-214-03-74-DXXXX	Cortenstahl (03)	100% Hartholz,			
UW-214-13-74-DXXXX	Edelstahl (13)	130x65 mm –			
UW-214-19-74-DXXXX	Farbbeschichtet nach RAL (19)	Hochkant quer (74)			

Preise siehe aktuelle Preisliste oder:
<https://shop.gartenmetall.de>

Mehrpreis Optionen

UW-210-03-03	Cortenstahl (03)	Erhöhung der	Preise siehe aktuelle Preisliste oder:
UW-210-13-03	Edelstahl (13)	Sitzbank um 150 mm.	https://shop.gartenmetall.de
UW-210-19-03	Farbbeschichtet nach RAL (19)		

Mehrpreis Bodenbefestigung Sitzbank mit Laschen 95,00 € (Art. Nr. UW-472-00-02)

Achtung: Preis gilt für Winkel 180°, also Halbrundbank!

SITZBANK HALLE

QR-Code
zum Shop:



SITZBÄNKE MIT SYSTEM – BAUREIHE RÜGEN UND KOBLENZ

Sitz- und Liegeinsel RÜGEN

Die besondere Bank: runde Sitzbank mit Holzauflagen belegt. Zum Liegen und Entspannen oder einfach nur zum Sitzen. Diese Objekt ist ein richtiges Gestaltungselement für den öffentlichen Raum und Treffpunkt für jede Generation. Sitzhöhe: 475 mm. Durchmesser bis über $\varnothing 2.400$ mm. Alle Materialien für den Unterbau möglich. Als Sitzauflagen empfehlen wir aufgrund der besonderen Abmessungen und Anforderungen für den Außenbereich: Europäische Thermoeseche 25x120 mm, RESYSTA® 20x70 mm oder das umweltfreundlich behandelte Kiefernholz KEBONY® 25x120 mm. Sitzauflage von unten verschraubt, keine direkte Verschraubung der Sitzauflagen sichtbar.

Art. Nr.	Sitzbank RÜGEN	– Material Unterbau	– Material Sitzauflage	– Außen \varnothing	Preis in [€]
Art. Nr.	UW-180	–	–	– D.....	siehe Tabelle

Art. Nr.	Material Unterbau	Material Sitzauflage	Preis [€] Außen $\varnothing 950$ mm	Preis [€] Außen $\varnothing 1.900$ mm	Preis [€] Außen $\varnothing 2.400$ mm
Gewicht:			75 kg	265 kg	340 kg
UW-180-03-82-DXXXX	Cortenstahl (03)	Thermoeseche			
UW-180-13-82-DXXXX	Edelstahl (13)	25x120 mm (82)			
UW-180-19-82-DXXXX	Farbbeschichtet nach RAL (19)				
UW-180-03-67-DXXXX	Cortenstahl (03)	KEBONY®			
UW-180-13-67-DXXXX	Edelstahl (13)	22x120 mm (67)			
UW-180-19-67-DXXXX	Farbbeschichtet nach RAL (19)				
UW-180-03-52-DXXXX	Cortenstahl (03)	RESYSTA®			
UW-180-13-52-DXXXX	Edelstahl (13)	20x70 mm (52)			
UW-180-19-52-DXXXX	Farbbeschichtet nach RAL (19)				

Mehrpriis Optionen

UW-180-03-03	Cortenstahl (03)	Erhöhung der Sitzbank um 150 mm.	Preise siehe aktuelle Preisliste oder: https://shop.gartenmetall.de
UW-180-13-03	Edelstahl (13)		
UW-180-19-03	Farbbeschichtet nach RAL (19)		

Mehrpriis Bodenbefestigung Sitzbank mit Laschen 95,00 € (Art. Nr. UW-472-00-02)

SITZ- UND LIEGEINSEL RÜGEN

QR-Code zum Shop:



Sitzbank KOBLENZ

Rundbank mit massiver, geschlossener und konischer Unterkonstruktion und integrierter konischer Rückenlehne. Sitzauflage radial-längs. Sitztiefe ca. 400 mm, Sitzhöhe 475 mm. Höhe Rückenlehne ca. 350 mm. Von oben keine direkte Verschraubung der Sitzauflage sichtbar. Die Fertigung erfolgt auftragsbezogen, daher viele Optionen möglich.

Art. Nr.	Sitzbank KOBLENZ	– Material Unterbau	– Material Sitzauflage	– Außen \varnothing	Preis in [€]
Art. Nr.	UW-240	–	–	– D.....	siehe Tabelle

Art. Nr.	Material Unterbau	Material Sitzauflage	Preis [€] Außen $\varnothing 3.000$ mm	Preis [€] Außen $\varnothing 4.000$ mm
Gewicht:			320 kg	490 kg
UW-240-03-52-DXXXX	Cortenstahl (03)	RESYSTA® radial 5x		
UW-240-13-52-DXXXX	Edelstahl (13)	20x70 mm (52)		
UW-240-19-52-DXXXX	Farbbeschichtet nach RAL (19)	Rückenlehne 3x 20x70 mm		
UW-240-03-78-DXXXX	Cortenstahl (03)	100% Hartholz		
UW-240-13-78-DXXXX	Edelstahl (13)	3 Stück 40x125 mm (78)		
UW-240-19-78-DXXXX	Farbbeschichtet nach RAL (19)	Rückenlehne 100% Hartholz, senkrecht 20x120 mm*)		

Mehrpriis Optionen

UW-240-03-03	Cortenstahl (03)	Erhöhung der Sitzbank um 150 mm, damit sie vom Bodenbelag umschlossen wird.	Preise siehe aktuelle Preisliste
UW-240-13-03	Edelstahl (13)		
UW-240-19-03	Farbbeschichtet nach RAL (19)		

Mehrpriis Bodenbefestigung Sitzbank mit Laschen 95,00 € (Art. Nr. UW-472-00-02)

Achtung: Preis gilt nur für Winkel 180°, also Halbrundbank!

*) Waagrechte Rückenlehne in 100% Hartholz auf Anfrage. Diese ist besonders aufwendig zu fertigen, da die Rückenlehne im Raum in allen Richtungen gebogen ist.

SITZBANK KOBLENZ

QR-Code zum Shop:



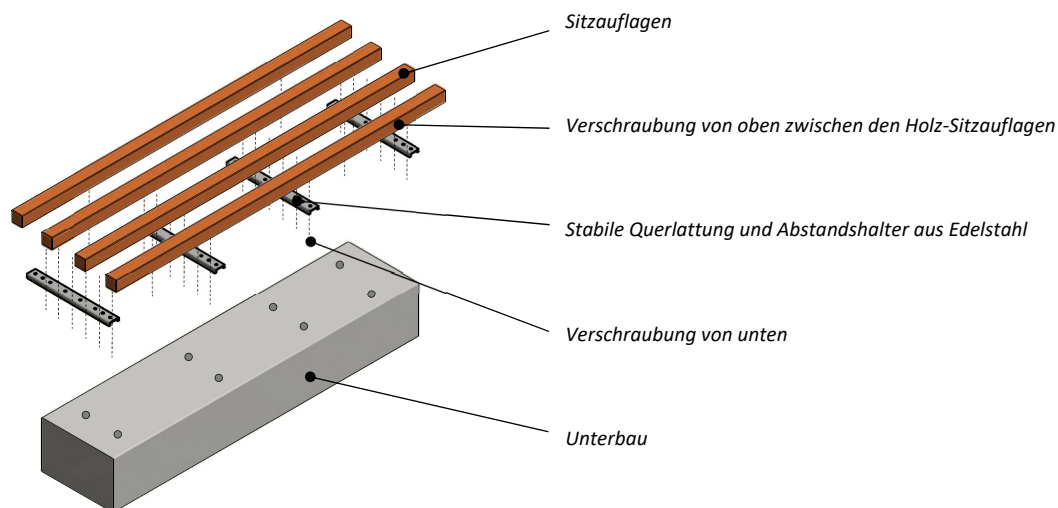
Preise siehe aktuelle Preisliste

SITZBÄNKE MIT SYSTEM – TECHNIK UND BODENBEFESTIGUNG

Alle Sitzbank-Baureihen sind als Baukasten strukturiert und vorbereitet. Einzelne Optionen können fast beliebig miteinander kombiniert werden. Die Fertigung erfolgt auftragsbezogen nach Kundenwunsch.

TECHNIK

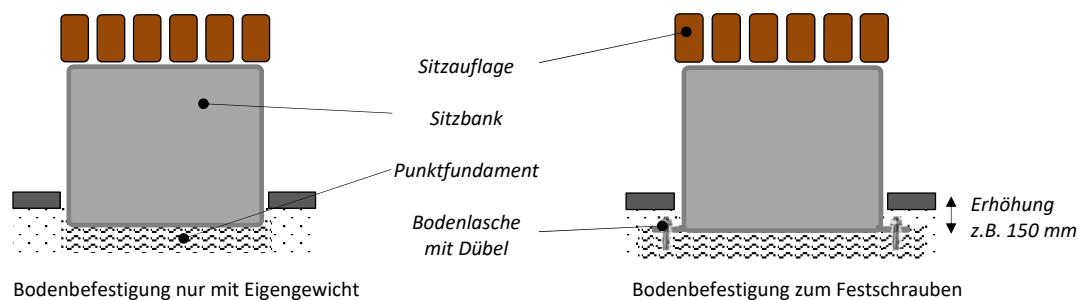
Bei den Sitzauflagen ist das Baukastenprinzip praktisch gleich: die Sitzauflagen werden von unten mit einer Querlattung aus Edelstahl verschraubt, so dass von oben und seitlich im Holz keine Befestigungsschrauben sichtbar sind. Die komplette Sitzfläche wird mit Schrauben zwischen den Sitzauflagen auf den Unterbau aufgeschraubt. So ist die Zugänglichkeit im Wartungsfall jederzeit möglich. Die Verschraubung im Holz von unten kann auch mit dem hochwertigen Gartenmetall®-LOCK-System erfolgen. Diese besonders stabile Technik ist statisch mit einer eigenen Zulassung nachgewiesen (ETA 11/0212 vom 12.10.2016).



BODENBEFESTIGUNG für Sitzbank

Jede Bank sollte stabil und sicher am Boden stehen. Dabei sind mehrere Varianten denkbar: mit Laschen zum Festschrauben oder die Bank so schwer gestalten, dass ein Verrücken ohne Hilfsmittel kaum möglich ist. Wird der Unterbau als Volumen aus Metall ausgeführt, ist das Füllen mit Sand oder Moränenkies eine gute Möglichkeit, um das Gewicht und damit die Standsicherheit zu erhöhen. Bei Einbindung im Boden auf die Sitzhöhe achten und ggf. bei der Bestellung erhöhen!

BODEN-
BEFESTIGUNG



SICHERHEITSSCHRAUBEN für Sitzauflagen (Option)

Ist mit Anwesenheit von Chaoten und mit Vandalismus zur rechnen, empfehlen sich Sicherheitsschrauben: Alle zugänglichen Schrauben an der Sitzauflage werden mit Sicherheitsschrauben bestückt, die nur mit Sonderwerkzeug geöffnet werden können. Material Edelstahl. Pro Bank wird jeweils ein Sonderwerkzeug mitgeliefert.

SICHERHEITS-
SCHRAUBEN

Art. Nr.	Beschreibung	Preis [€] pro Meter zzgl. MwSt.
UW-492-00-01-1000	Sicherheitsschrauben für Sitzauflage Alle zugänglichen Schrauben an der Sitzauflage mit Sicherheitsschrauben bestückt. Pro Bank wird jeweils ein Sonderwerkzeug mitgeliefert.	Preise siehe Preisliste

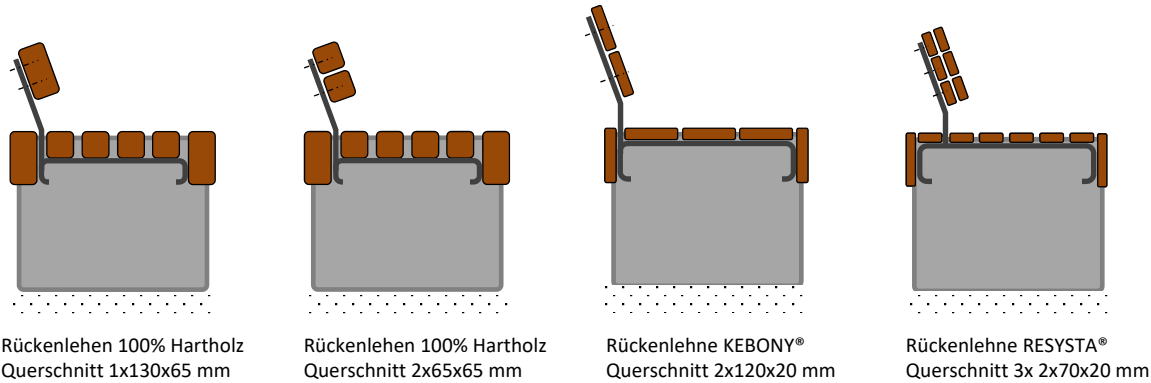


SITZBÄNKE MIT SYSTEM – RÜCKENLEHNE

RÜCKENLEHNE für Sitzbank (Option)

Rückenlehnen erweitern die Hockerbank zur richtigen Sitzbank und sind die Basis für entspanntes Sitzen. Höhe: ca. 350 mm, Anlehnwinkel ca. 15°. Die Länge der Rückenlehnen kann unabhängig von der Länge der Sitzauflage frei festgelegt werden. Eine mögliche Asymmetrie gibt dem Sitzelement oft den besonderen „Kick“. Maximaler Abstand zwischen zwei Haltern ist abhängig von Material und Querschnitt. In den meisten Fällen beträgt er <1 Meter. Die Halter sind im Preis pro Meter enthalten.

RÜCKENLEHNE



Art. Nr.	Beschreibung	Stahl verz. (15) Preis [€ pro m]	Farbbesch. (19) Preis [€ pro m]	Edelstahl (13) Preis [€ pro m]	Cortenstahl (03) Preis [€ pro m]
UW-410-XX-74-01	Rückenlehne 100% Hartholz Querschnitt 1x 130x65 mm				
UW-410-XX-72-02	Rückenlehne 100% Hartholz Querschnitt 2x 65x65 mm				
UW-410-XX-66-02	Rückenlehne KEBONY® Querschnitt 2x 120x22 mm				
UW-410-XX-81-02	Rückenlehne Thermoescbe Querschnitt 2x 120x25 mm				
UW-410-XX-53-02	Rückenlehne RESYSTA® Querschnitt 2x 70x20 mm				
UW-410-XX-53-03	Rückenlehne RESYSTA® Querschnitt 3x 2x70x20 mm				

Preise siehe aktuelle Preisliste oder:
<https://shop.gartenmetall.de>

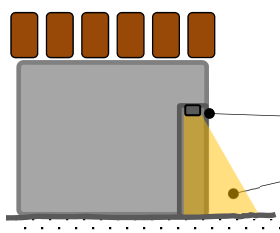
SITZBÄNKE MIT SYSTEM – BELEUCHTUNG

BELEUCHTUNG an der Sitzbank (Option)

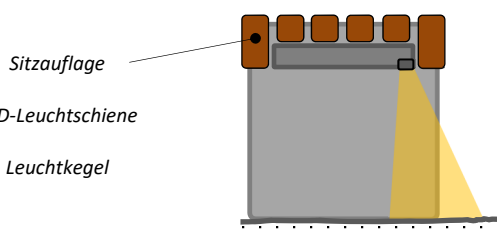
Position Leuchtschiene: Längsseite, Abstand jeweils 250 mm zur Ecke. LED-Licht warmweiß, 12 V inkl. Kabel und Trafo mit Schukostecker (Typ CEE7/4). Leuchtschiene Schutzart: IP68 (wasserdicht), Schutzart Trafo IP44. Montage ohne Elektrofachkraft zulässig, da Spannung an den LED-Einheiten nur 12V/AC. Leistung ca. 10 Watt/m. Lichtstrom: mind. 500 Lumen/ lfm LED Lichtleiste vormontiert in formstabilem Alu-Profil, natur-eloxiert. Lichtfarbe: warmweiß. Lieferung inkl. Befestigungsmaterial komplett anschlussfertig. Hinweis: Stromanschluss mit Schuko-Steckdose (220 V) und Platz für Trafo muss an Sitzbank bauseits vorhanden sein!

BELEUCHTUNG

Beleuchtung an Sitzbank,
integriert in massivem Unterbau
bei Bänken mit Metallkorpus



Beleuchtung an Sitzbank,
integriert unter Sitzauflage
bei Bänken ohne massiven Unterbau



Art. Nr.	Beschreibung	Preis [€] pro Meter zzgl. MwSt.
UW-476-00-01-1000	Beleuchtung an Sitzbank integriert in massivem Unterbau bei Bänken aus Metall: Höhe vom Boden: 200 mm.	Preise siehe aktuelle Preisliste
UW-476-00-02-1000	Beleuchtung an Sitzbank integriert unter Sitzauflage Montage direkt unter Sitzauflage. Höhe ca. 450 mm.	Preise siehe aktuelle Preisliste



SITZBÄNKE MIT SYSTEM – CHECKLISTE

Checkliste SITZBÄNKE MIT SYSTEM bei Anfrage oder Bestellung:

CHECKLISTE

1) Baureihe festlegen: KEMPTEN/EMDEN/MINDEN/POTSDAM/BERLIN/LEIPZIG/MAINZ/DRESDEN/GERA FÜSSEN/ESSEN/BONN/HALLE//RÜGEN/KOBLENZ	
2) Abmessungen festlegen: Länge Vorderkante: _____ cm Sitz-Tiefe: _____ cm Sitz-Höhe: _____ cm	Zusätzlich bei runden Sitzbänken (Option): Radius Vorderkante: _____ cm Winkel: _____ ° <input type="checkbox"/> Vorderkante außen <input type="checkbox"/> Vorderkante innen
3) Material festlegen: Sitzauflage: <input type="checkbox"/> 100% Hartholz <input type="checkbox"/> RESYSTA® <input type="checkbox"/> KEBONY® <input type="checkbox"/> Thermoese <input type="checkbox"/> Spezial-Kunststoffbeschichtung schwarz	Unterbau: <input type="checkbox"/> Cortenstahl (03) <input type="checkbox"/> Stahl feuerverzinkt (15) <input type="checkbox"/> Edelstahl (13) <input type="checkbox"/> Edelstahl farbbeschichtet (19)
4) Sitzauflage festlegen: Sitzauflage längs: <input type="checkbox"/> Querschnitt _____ mm <input type="checkbox"/> Stückzahl _____ Stück	Sitzauflage quer: <input type="checkbox"/> Querschnitt: _____ mm <input type="checkbox"/> Hochkant oder flach (Option) <input type="checkbox"/> Trapezförmig (Option)
5) Bodenbefestigung festlegen: <input type="checkbox"/> zum Festschrauben <input type="checkbox"/> Verlängerung unter Bodenbelag <input type="checkbox"/> mit Eigengewicht	Beleuchtung (Option): Länge: _____ Position: _____
Rückenlehne (Option): Beschreibung: _____ Position: _____	Material Rückenlehne (Option): <input type="checkbox"/> gleich wie Unterbau <input type="checkbox"/> gleich wie Sitzauflage <input type="checkbox"/> _____ <input type="checkbox"/> _____
Seitenlehne (Option): Beschreibung: _____ Material: _____ Anzahl: _____ Position: _____	Sonstiges (Option): <input type="checkbox"/> Sicherheitsschrauben <input type="checkbox"/> _____



gartenmetall®

In der Au 14
 72622 Nürtingen
 Telefon 0 70 22 / 92 76 - 0
 Telefax 0 70 22 / 92 76 - 50
 www.gartenmetall.de
 info@gartenmetall.de