

---

# TECHNISCHE PRODUKTINFO

## MONTAGEANLEITUNG



### STADTMÖBEL VON GARTENMETALL®

#### MOBILE BAUMKÜBEL

#### **Inhaltsverzeichnis**

- a) Eigenschaften
- b) Übersicht
- c) Baureihe GENF
- d) Baureihe BERN
- e) Technik/Optionen
- f) Checkliste

# MOBILE BAUMKÜBEL – ÜBERSICHT

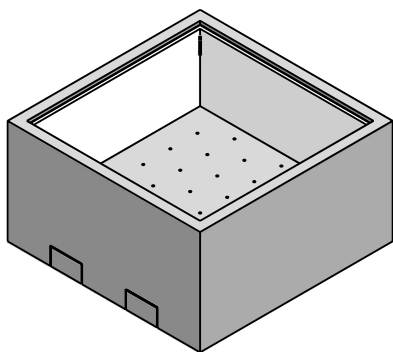
Diese großen und robusten Baumkübel und Pflanztröge sind für den Einsatz im öffentlichen Raum entwickelt. Ideal ist der Einsatz auf städtischen Plätzen und in öffentlichen Grünanlagen. Die Pflanzkübel sind mit einer stabilen Unterkonstruktion, Kranhaken oder Gabelstapler-Öffnungen für den mobilen Gebrauch ausgelegt. Bei stationärer Planung, ohne Boden, ist die Konstruktion einfacher und kostengünstiger. Für gutes und stabiles Pflanzenwachstum empfehlen wir die Verwendung von Wasserspeichermatten und optional den Einbau eines Zwischenbodens mit integriertem Wasserspeicher. Durch die zurückgesetzte Unterkonstruktion „schweben“ die Tröge über dem Boden. Trotz vorgefertigter Beispielkonfigurationen: jeder Pflanztrög wird auf die Umgebung und die individuellen Wünsche der Planer und Nutzer abgestimmt. Viele Optionen sind möglich, da die Konstruktion und Fertigung direkt durch uns als Hersteller erfolgt.

## EIGENSCHAFTEN

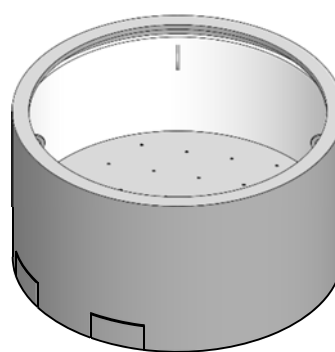
### Optionen:

- Abmessungen
- Material Pflanzgefäß: Cortenstahl, Edelstahl farbeschichtet, Stahl feuerverzinkt, Edelstahl
- Innenlaschen zum Transport und zur Befestigung des Gehölzes im Pflanztrög
- Gabelstapleröffnungen zum Transport für die mobile Verwendung
- mit wasserdichtem Boden und Überlaufrohr oder ganz ohne Boden beim Einsatz um Bäume
- mit abgerundetem oberem Rand oder massiver, klarer Kante
- integrierter Wasserspeicher und Wasserspeichermatten zur Verlängerung der Bewässerungsintervalle
- mit integriertem füllbarem Wassertank als Gewichtsergänzung zum Einsatz als Sperrschutz gegenüber Fahrzeugen
- Beleuchtung
- Baumgitter uvm.

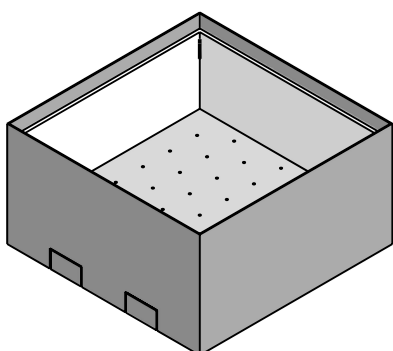
## ÜBERSICHT



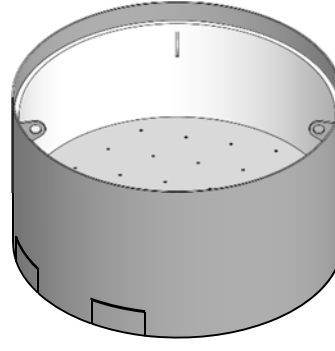
Mobiler Baumkübel GENF quadratisch mit umlaufendem Rand



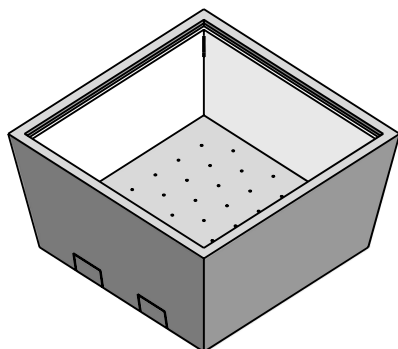
Mobiler Baumkübel BERN rund mit umlaufendem Rand



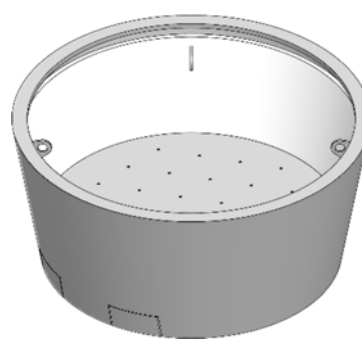
Mobiler Baumkübel GENF quadratisch mit massiver Oberkante



Mobiler Baumkübel BERN rund mit massiver Oberkante



Mobiler Baumkübel GENF konisch mit umlaufendem Rand

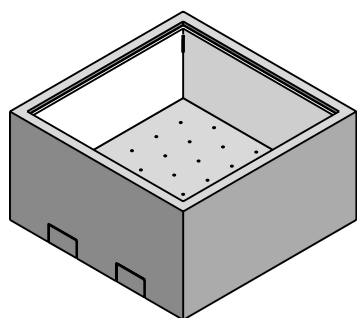


Mobiler Baumkübel BERN konisch mit umlaufendem Rand

# MOBILE BAUMKÜBEL – BAUREIHE GENF – QUADRATISCH

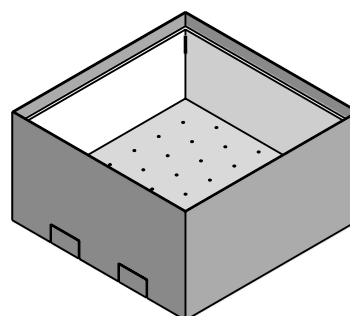
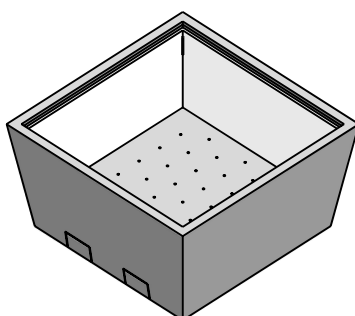
## Mobiler Baumkübel GENF quadratisch

BAUREIHE  
GENF



mit umlaufendem Rand

konische Form  
mit umlaufendem Rand



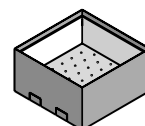
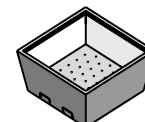
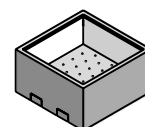
mit massiver Oberkante

## Mobiler Baumkübel Typ GENF quadratisch

Robuster Baumkübel und Pflanztrug für den Einsatz im öffentlichen Raum. Form quadratisch oder rechteckig. Abmessungen nach Vorlageskizze. Beispiele enthalten wasserdurchlässigen Boden, inkl. 4 Kranlaschen in den Ecken für Krantransport und/oder Befestigung Gehölz, inkl. Wurzel-Dämmenschutzplatten (Material: extrudierter Polystyrol-Hartschaum (XPS), Dicke: 20 mm, geschlossenzellig und druckfest). Die Fertigung erfolgt auftragsbezogen, daher sind alle kombinierbaren Optionen möglich. Die Materialdicke wird nach den statischen Anforderungen festgelegt. Zusätzliche Gabelstapleröffnungen und die dazu passenden Sichtblenden sind separat zu bestellen. Made in Germany.

Baureihe: UW-322 = mit Rand; UW-323 = konisch; UW-324 = ohne Rand

Abmessungen/ Gewicht	Beschreibung	Farbbeschichtet Art. Nr.	Feuerverzinkt Art. Nr.	Edelstahl Art. Nr.	Cortenstahl Art. Nr.
QUADRATISCH 2.000 mm 380 kg, H: 900 mm	Mobiler Baumkübel <b>mit umlaufendem Rand 60 mm/20 mm</b> inkl. 4 Laschen zum Krantransport, Wurzel- dämmung 20 mm und wasserdurchlässigem Boden	UW-322-19-01- 2000-2000-0900	UW-322-15-01- 2000-2000-0900	UW-322-13-01- 2000-2000-0900	UW-322-03-01- 2000-2000-0900
QUADRATISCH 2.400 mm 550 kg, H: 1.200 mm		UW-322-19-01- 2400-2400-1200	UW-322-15-01- 2400-2400-1200	UW-322-13-01- 2400-2400-1200	UW-322-03-01- 2400-2400-1200
KONISCH-QUADRAT 2.000/1.600 mm 350 kg, H: 900 mm	Mobiler Baumkübel <b>mit massiver Oberkante</b> , inkl. 4 Laschen zum Krantransport, Wurzel- dämmung 20 mm und wasserdurchlässigem Boden	UW-323-19-01- 2000-2000-0900	UW-323-15-01- 2000-2000-0900	UW-323-13-01- 2000-2000-0900	UW-323-03-01- 2000-2000-0900
KONISCH-QUADRAT 2.400/2.000 mm 510 kg, H: 1.200 mm		UW-323-19-01- 2400-2400-1200	UW-323-15-01- 2400-2400-1200	UW-323-13-01- 2400-2400-1200	UW-323-03-01- 2400-2400-1200
QUADRATISCH 2.000 mm 530 kg, H: 900 mm	Mobiler Baumkübel <b>mit massiver Oberkante</b> , inkl. 4 Laschen zum Krantransport, Wurzel- dämmung 20 mm und wasserdurchlässigem Boden	UW-324-19-01- 2000-2000-0900	UW-324-15-01- 2000-2000-0900	UW-324-13-01- 2000-2000-0900	UW-324-03-01- 2000-2000-0900
QUADRATISCH 2.400 mm 830 kg H: 1.200 mm		UW-324-19-01- 2400-2400-1200	UW-324-15-01- 2400-2400-1200	UW-324-13-01- 2400-2400-1200	UW-324-03-01- 2400-2400-1200



### Option

#### Option Typ 1:

Mit wasserdurchlässigem Boden und stabiler Basiskonstruktion für mobilen Einsatz

Standard

#### Option Typ 2:

Mit wasserdichtem, beschichteten Boden Höhe 100 mm, mit Überlaufrohr im Boden, Höhe 80 mm. Position mittig. Bei feuerverzinkten Gefäßen mit Wanne.

UW-478-01-  
M1000-1000

#### Option Typ 3:

Mit wasserdichtem, beschichteten Boden Höhe 100 mm, mit Überlaufrohr im Boden, Höhe 80 mm. Position mittig. Mit Zwischenboden. Inkl. Bewässerungsrohr (ø65 mm) und Füllstandsanzeiger. Inkl. Wasserspeichermatten, 40 mm.

UW-478-02-  
M1000-1000

#### Option Typ 4:

Als mobile Pollersperrung für den zeitweiligen Schutz von Veranstaltungen. Die Kübel sind mit einem befüllbaren Wassertank ausgestattet, so dass ca. 75% des Gesamtvolumens mit Wasser vor Ort gefüllt werden kann. Mit wasserdichter Wanne und Überlauf, der am Wassertank vorbei nach unten entleert.

UW-478-03-  
M1000-1000

Rand bei Baumkübel in Stahl feuerverzinkt 60 mm/35 mm statt 60 mm/20 mm

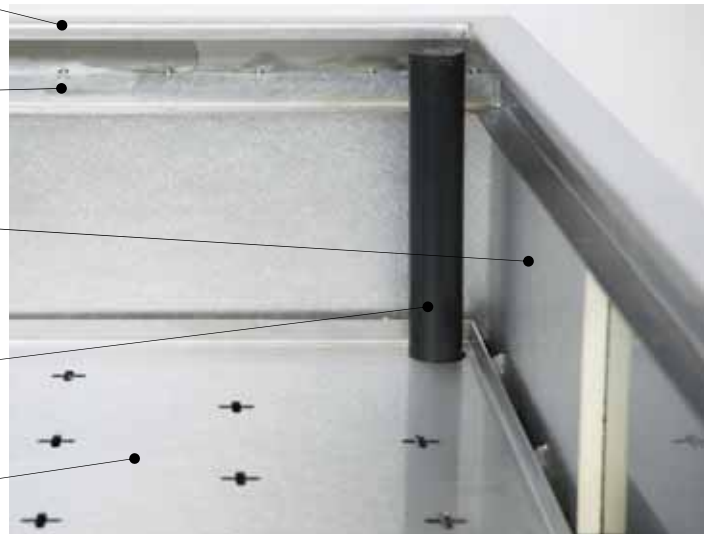
Rand oben 60 mm breit, 20 mm nach unten

Verstärkung und Abschluss der Dämmung nach oben

Wurzel-Dämmschutzplatte aus extrudiertem Polystyrol-Hartschaum (XPS)

Bewässerungsrohr mit Füllstandsanzeiger und Deckel

Zwischenboden



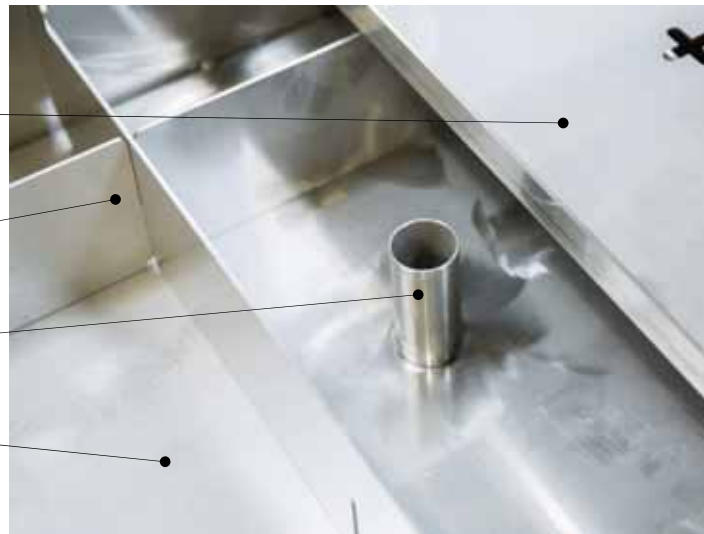
Beispiel Boden-Aufbau Typ 03 mit Bewässerungsrohr mit Deckel, Zwischenboden und Wurzelämmung

Zwischenboden

Aufständerung für Zwischenboden

Wasserüberlaufrohr

Wasserdichter Boden



Beispiel Boden-Aufbau Typ 03 mit integriertem Wasservorratsbehälter, Zwischenboden und Überlaufrohr

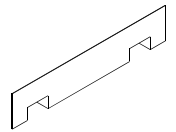
# MOBILE BAUMKÜBEL – TECHNIK UND TRANSPORTOPTIONEN

## Transportöffnungen für Gabelstapler im Boden

Transportöffnungen für die mobile Verwendung, z.B. mit Gabelstapler. Breite 200 mm, Höhe 150 mm. Achsabstand 970 mm oder nach Vorlageskizze.

Beschreibung	Farbbeschichtet Art. Nr.	Feuerverzinkt Art. Nr.	Edelstahl Art. Nr.	Cortenstahl Art. Nr.
Gabelstapleröffnungen	UW-494-19	UW-494-15	UW-494-13	UW-494-03

## TRANSPORT- OPTIONEN



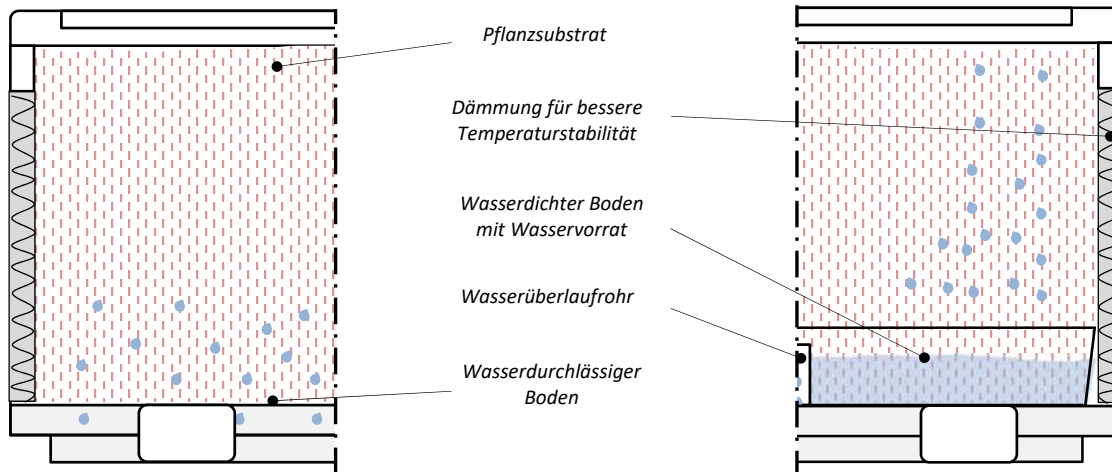
## Sichtblende für Gabelstapleröffnungen

Zum optischen Abschluss der Gabelstapleröffnungen in den Baumkübeln. Breite 200 mm, Höhe 100 mm. Befestigung mit zwei Stück Schrauben von unten zur Sicherung gegen Vandalismus. Pro Trog werden 4 Sichtblenden benötigt.

Beschreibung	Farbbeschichtet Art. Nr.	Feuerverzinkt Art. Nr.	Edelstahl Art. Nr.	Cortenstahl Art. Nr.
Sichtblende für Gabelstapleröffnungen	UW-495-19	UW-495-15	UW-495-13	UW-495-03

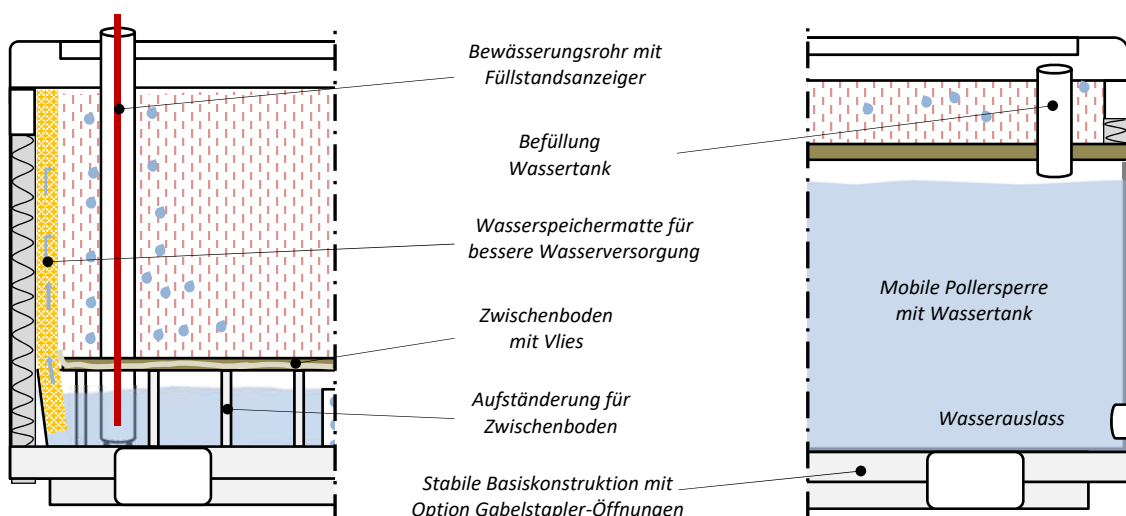


## TECHNIK



**Boden-Aufbau Typ 1**  
mit wasserdurchlässigem Boden  
und robuster Basiskonstruktion

**Boden-Aufbau Typ 2**  
mit wasserdichtem Boden  
und Überlaufrohr



**Boden-Aufbau Typ 3**  
mit integriertem Wasservorratsbehälter,  
Zwischenboden und Füllstandsanzeiger

**Boden-Aufbau Typ 4**  
als mobile Pollersperr für den  
zeitweiligen Schutz von Veranstaltungen

# MOBILE BAUMKÜBEL – BAUREIHE BERN – RUND

Mobiler Baumkübel BERN rund

BAUREIHE  
BERN

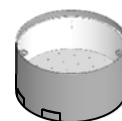
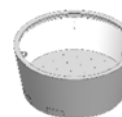
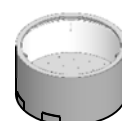


## Mobiler Baumkübel Typ BERN rund

Robuster Baumkübel und Pflanztrog für den Einsatz im öffentlichen Raum. Form rund oder auch oval. Abmessungen nach Vorlageskizze. Beispiele enthalten wasserdurchlässigen Boden, inkl. 4 Laschen für Krantransport und/oder Befestigung Gehölz, inkl. Wurzel-Dämmschutzplatten (Material: extrudierter Polystyrol-Hartschaum (XPS), Dicke: 20 mm, geschlossenzellig und druckfest). Die Fertigung erfolgt auftragsbezogen, daher sind alle kombinierbaren Optionen möglich. Die Materialdicke wird nach den statischen Anforderungen festgelegt. Zusätzliche Gabelstapleröffnungen und die dazu passenden Sichtblenden sind separat zu bestellen. Made in Germany.

Baureihe: UW-322 = mit Rand; UW-323 = konisch; UW-324 = ohne Rand

Abmessungen/ Gewicht	Beschreibung	Farbbeschichtet Art. Nr.	Feuerverzinkt Art. Nr.	Edelstahl Art. Nr.	Cortenstahl Art. Nr.
ZYLINDRISCH ø2.000 mm 310 kg, H: 900 mm	Mobiler Baumkübel <b>mit umlaufendem Rand 60 mm/20 mm</b> inkl. 4 Laschen zum Krantransport, Wurzel- dämmung 20 mm und wasserdurchlässigem Boden	UW-322-19-01- D2000-0900	UW-322-15-01- D2000-0900	UW-322-13-01- D2000-0900	UW-322-03-01- D2000-0900
ZYLINDRISCH ø2.400 mm 460 kg, H: 1.200 mm		UW-322-19-01- D2400-1200	UW-322-15-01- D2400-1200	UW-322-13-01- D2400-1200	UW-322-03-01- D2400-1200
KONISCH ø2.000/ ø1.600 mm 290 kg, H: 900 mm		UW-323-19-01- D2000-0900	UW-323-15-01- D2000-0900	UW-323-13-01- D2000-0900	UW-323-03-01- D2000-0900
KONISCH ø2.400/ ø2.000 mm 430 kg, H: 1.200 mm		UW-323-19-01- D2400-1200	UW-323-15-01- D2400-1200	UW-323-13-01- D2400-1200	UW-323-03-01- D2400-1200
ZYLINDRISCH ø2.000 mm 450 kg, H: 900 mm	Mobiler Baumkübel <b>mit massiver Oberkante</b> , inkl. 4 Laschen zum Krantransport, Wurzel-dämmung 20 mm und wasserdurchlässigem Boden	UW-324-19-01- D2000-0900	UW-324-15-01- D2000-0900	UW-324-13-01- D2000-0900	UW-324-03-01- D2000-0900
ZYLINDRISCH ø2.400 mm 660 kg, H: 1.200 mm		UW-324-19-01- D2400-1200	UW-324-15-01- D2400-1200	UW-324-13-01- D2400-1200	UW-324-03-01- D2400-1200
<b>Option</b>					
<b>Option Typ 1:</b> Mit wasserdurchlässigem Boden und stabiler Basiskonstruktion für mobilen Einsatz					UW-479-01- M1000-1000
<b>Option Typ 2:</b> Mit wasserdichtem, beschichteten Boden Höhe 100 mm, mit Überlaufrohr im Boden, Höhe 80 mm. Position mittig. Bei feuerverzinkten Gefäßen mit Wanne.					UW-479-02- M1000-1000
<b>Option Typ 3:</b> Mit wasserdichtem, beschichteten Boden Höhe 100 mm, mit Überlaufrohr im Boden, Höhe 80 mm. Position mittig. Mit Zwischenboden. Inkl. Bewässerungsrohr (ø65 mm) und Füllstandsanzeiger. Inkl. Wasserspeichermatten, 40 mm.					UW-479-03- M1000-1000
<b>Option Typ 4:</b> Als mobile Pollersperre für den zeitweiligen Schutz von Veranstaltungen. Die Kübel sind mit einem befüllbaren Wassertank ausgestattet, so dass ca. 75% des Gesamtvolumens mit Wasser vor Ort gefüllt werden kann. Mit wasserdichter Wanne und Überlauf, der am Wassertank vorbei nach unten entleert.					UW-479-04- M1000-1000



# MOBILE BAUMKÜBEL

## CHECKLISTE – WURZELDÄMMUNG

Checkliste mobile Baumkübel bei Anfrage oder Bestellung:

CHECKLISTE

<b>1) Baureihe festlegen:</b> <ul style="list-style-type: none"><li><input type="checkbox"/> GENF (Quadratisch gerade)</li><li><input type="checkbox"/> GENF (Quadratisch konisch)</li><li><input type="checkbox"/> BERN (Rund gerade)</li><li><input type="checkbox"/> BERN (Rund konisch)</li></ul>	
<b>2) Material Unterbau festlegen:</b> <ul style="list-style-type: none"><li><input type="checkbox"/> Cortenstahl (03)</li><li><input type="checkbox"/> Edelstahl (13)</li><li><input type="checkbox"/> Stahl feuerverzinkt (15)</li><li><input type="checkbox"/> Edelstahl farbbeschichtet nach RAL z.B. anthrazit Struktur (19)</li></ul>	<b>3) Typ Boden festlegen:</b> <ul style="list-style-type: none"><li><input type="checkbox"/> Typ 1: Mit wasserdurchlässigem Boden.</li><li><input type="checkbox"/> Typ 2: Mit wasserdichtem Boden mit Überlaufrohr.</li><li><input type="checkbox"/> Typ 3: Bodenbereich mit integriertem Wasservorrat und Zwischenboden, inkl. Bewässerungsrohr (ø63 mm) und Füllstandsanzeiger. Inkl. seitlichen Wasserspeichermatten.</li><li><input type="checkbox"/> Typ 4: Mit einem befüllbaren Wassertank (ca. 80% vom Volumen) als mobile Pollersperrung für den temporären Schutz von z.B. Veranstaltungen.</li></ul>
<b>4) Abmessungen Baumkübel festlegen:</b> <ul style="list-style-type: none"><li><input type="checkbox"/> Länge: _____ mm</li><li><input type="checkbox"/> Breite: _____ mm</li><li><input type="checkbox"/> Höhe: _____ mm</li></ul> <b>Bei runden Baumkübeln:</b> <ul style="list-style-type: none"><li><input type="checkbox"/> Außenradius: _____ mm</li></ul>	<b>6) Transport (Option):</b> <ul style="list-style-type: none"><li><input type="checkbox"/> mit Laschen im Pflanztroch zum Krantransport oder zur Befestigung des Gehölzes (ist immer enthalten)</li><li><input type="checkbox"/> mit Transportöffnungen im Boden, z.B. für Gabelstapler</li></ul>
<b>5) Innendämmung (Option):</b> <ul style="list-style-type: none"><li><input type="checkbox"/> Wurzel-Dämmschutzplatte im Pflanztroch 20 mm (ist immer enthalten)</li></ul>	<b>8) Beleuchtung in Seitenwand (Option):</b> <ul style="list-style-type: none"><li><input type="checkbox"/> Länge und Höhe (Position): _____</li></ul>
<b>7) Baumgitter (Option)</b> <ul style="list-style-type: none"><li><input type="checkbox"/> mit Baumgitter</li><li><input type="checkbox"/> Muster Baumgitter nach beigefügter Skizze</li></ul>	



**gartenmetall®**

In der Au 14  
72622 Nürtingen  
Telefon 0 70 22 / 92 76 - 0  
Telefax 0 70 22 / 92 76 - 50  
www.gartenmetall.de  
info@gartenmetall.de