

LUMINI AUSSENLEUCHTEN

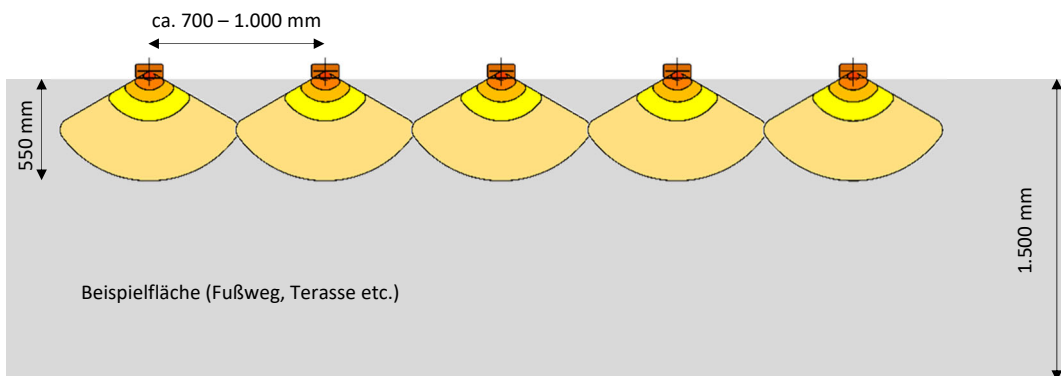
PLANUNG COMO

Planung der notwendigen Anzahl an Pollerleuchten im Außenbereich

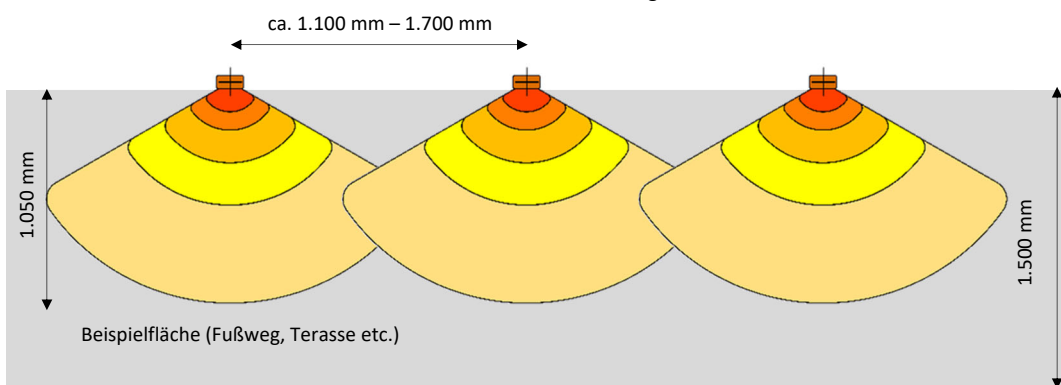
Bei der Planung der Pollerleuchten ist die Frage zu klären, wieviel Licht die Lampen in welchem Winkel abgeben. Dafür benötigt der Planer Lichtverteilungskurven. Wir haben sehr praxisnah die Reichweite in Prozent der Lampen in Abhängigkeit des erzeugten Lichtstroms (Lumen) ausgemessen. Die Einbauhöhe der Lampen ist in unserem Fall immer bekannt. Damit ergeben sich die dargestellten Lichtverteilungskurven, aus denen der Abstand zwischen den Pollerleuchten je nach gewünschter Ausleuchtungsintensität abgelesen werden. Damit kann auch der Laie die benötigte Anzahl an Lampen einfach abschätzen und den Einbau planen. Da die tatsächlich erzeugte Ausleuchtung immer auch von der Strahlungsabsorption der umgebenden Oberflächen abhängt, wird in Ergänzung zu der theoretischen Planung, immer auch der praktische Versuch vor Ort empfohlen. Auf Anfrage schicken wir Ihnen Musterleuchten unkompliziert zu.

LICHT- VERTEILUNGS- KURVEN COMO

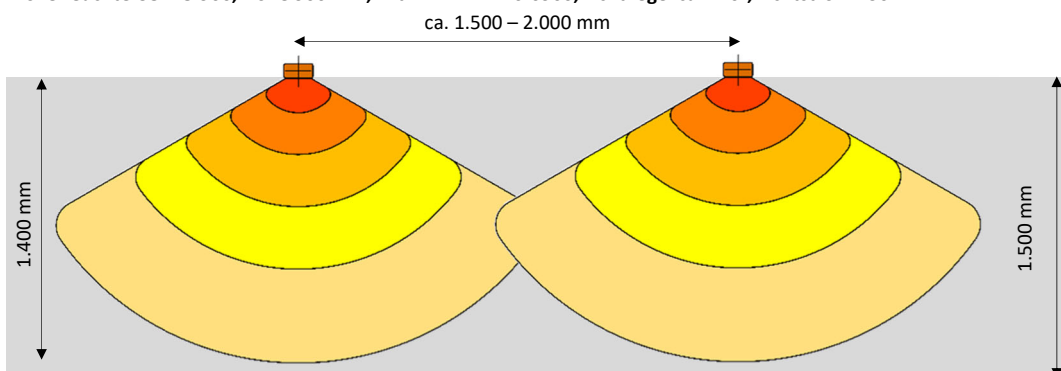
Pollerleuchte COMO 300, Höhe 300 mm, Art. Nr. 42 XX 16-0300, Lichtkegel ca. 120°, Lichtstrom 430 lm



Pollerleuchte COMO 600, Höhe 600 mm, Art. Nr. 42 XX 16-0600, Lichtkegel ca. 120°, Lichtstrom 430 lm



Pollerleuchte COMO 900, Höhe 900 mm, Art. Nr. 42 XX 16-0900, Lichtkegel ca. 120°, Lichtstrom 430 lm



Hinweis zur Umrechnung und Vergleich von Lumen und Lux: Lumen ist die Einheit für den Lichtstrom, den Leuchte erzeugt. Lux werden aus den Lumen berechnet: Ein Lux ist ein Lumen bezogen auf die Fläche von 1 m².

