

---

# TECHNISCHE PRODUKTINFO

## MONTAGEANLEITUNG



### AQUA BOWL

#### WASSERSCHALEN

##### **Inhaltsverzeichnis**

- a) Eigenschaften
- b) Übersicht
- c) Technik
- d) Wasserschalen für stehendes Wasser – VERONA
- e) Wasserschalen als Quellbrunnen ohne Überlauf – FLORENZ
- f) Wasserschalen als Quellbrunnen überlaufend – ROM
- g) Wasserschalen mit Einlaufrohr – TURIN
- h) Wasserschalen als Kaskaden-Quellbrunnen – MODENA
- i) Wasserschalen als Quellbrunnen in Pilzform – RIVA
- j) Unterteil für Wasserschalen
- k) Springbrunnendüsen und Schaumsprudler
- l) Wassersammelbecken
- m) Checkliste

**gartenmetall®**

GARTENOBJEKTE UND STADTMÖBEL AUS METALL

---

# AQUA BOWL

## WASSERSCHALEN – ÜBERSICHT

Aus runden Wasserschalen können formschöne Brunnen für den privaten sowie öffentlichen Bereich gestaltet werden. Alle Wasserschalen sind exklusive Sonderanfertigungen. Es kommt nur sehr hochwertiges Material zum Einsatz: im Edelstahlbereich ausschließlich hochwertiger Cortenstahl.

EIGENSCHAFTEN

Die Wasserschalen und das dazu passende Brunnensystem AQUA BOWL sind dank des Baukastenprinzips so aufgebaut, dass nahezu alle Kundenwünsche abdeckt werden können.

### Modellreihe VERONA:

Wasserschale solo für stehendes Wasser



### Modellreihe FLORENZ:

Wasserschale als Quellbrunnen ohne Überlauf



## ÜBERSICHT

### Modellreihe ROM:

Wasserschale als Quellbrunnen überlaufend

- mit einer Wasserschale (Standard)



### Modellreihe ROM:

Wasserschale als Quellbrunnen überlaufend

- als Kaskade, hier Beispiel mit zwei Wasserschalen



### Modellreihe TURIN:

Wasserschale mit Einlaufrohr

- mit oder ohne Überlauf



### Modellreihe RIVA:

Wasserschale als Quellbrunnen in Pilzform



### Modellreihe MODENA:

Als Kaskade mit Überlaufschalen und Einlaufrohr



### Modellreihe MODENA:

Als Mehrfachkaskade mit mehreren Überlaufschalen



**TIPP:** Durch das umfangreiche Baukastensystem können verschiedene Wasserschalen-Abmessungen und -Formen praktisch beliebig zu effektvollen Quellbrunnen mit Kaskaden, Einlaufrohren, Springbrunnendüsen etc. erweitert und kombiniert werden.

# AQUA BOWL

## WASSERSCHALEN – TECHNIK

### Modellreihe VERONA:

Wasserschale solo für stehendes Wasser

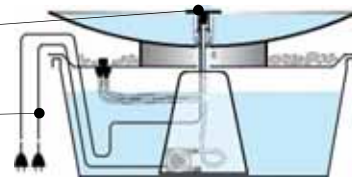


Quellsteinbeleuchtung,  
OPTIONAL:  
Springbrunnendüse

Schuko-stecker für  
LED und Pumpe,  
220 V

### Modellreihe FLORENZ:

Wasserschale als Quellbrunnen ohne Überlauf

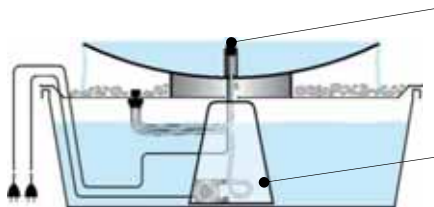


## TECHNIK

### Modellreihe ROM:

Wasserschale als Quellbrunnen überlaufend

- mit einer Wasserschale (Standard)



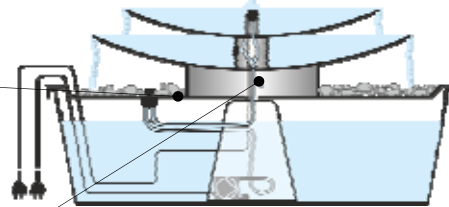
Quellsteinbeleuchtung,  
OPTIONAL:  
Schaumsprudler

Stützfuß im  
Wassersammelgefäß

### Modellreihe ROM:

Wasserschale als Quellbrunnen überlaufend

- als Kaskade, hier Beispiel mit 2 Wasserschalen



Definierte  
Leckage < 5%  
(siehe Tipp unten)

### Modellreihe TURIN:

Wasserschale mit Einlaufrohr

- ohne Überlauf



Einlaufrohr  
(Edelstahl)

Zierkies  
(bauseitig)

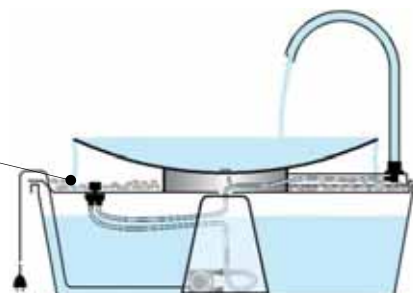
Unterteil für  
Wasserschale

Pumpe

### Modellreihe TURIN:

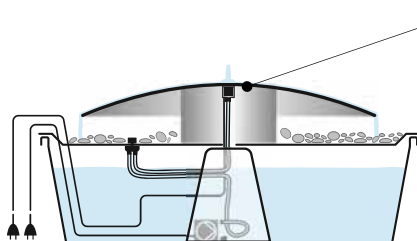
Wasserschale mit Einlaufrohr

- mit Überlauf



### Modellreihe RIVA:

Wasserschale als Quellbrunnen in Pilzform



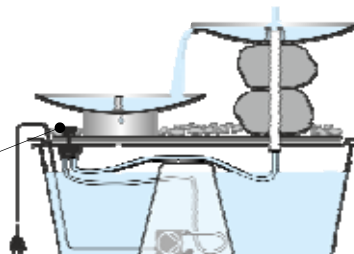
Schale flach mit  
integriertem Überlauf

Deckel für  
Wassersammelgefäß  
mit Einstellventil

### Modellreihe MODENA:

Wasserschale mit integriertem Überlauf

- für Kaskadenbrunnen mit 2 und mehr Schalen



**HINWEIS:** Lassen Sie das Wasserbecken immer wieder komplett leerlaufen und abtrocknen. Die Pumpe sollte über eine Zeitschaltuhr immer wieder ausgeschaltet werden, z.B. in der Nacht und an einem Wochentag. Nach dem Ausschalten entleert sich das Becken selbstständig, so dass sich bei Cortenstahl die gegen Durchrostern schützende Edlerostschicht durch vollständige Abtrocknung immer wieder neu bilden kann. Außerdem wird das Algenwachstum gehemmt und der Schmutz in der Schale reduziert. Setzen Sie die Pumpe im Wassersammelgefäß etwas erhöht, so dass diese den sich ansammelnden Schmutz nicht direkt ansaugt.

# AQUA BOWL – VERONA

## WASSERSCHALE SOLO

Wasserschale AQUA BOWL – VERONA

AQUA BOWL  
VERONA



AQUA BOWL Cortenstahl – VERONA

Wasserschale AQUA BOWL – VERONA  
Solo ohne Abfluss, für stehendes Wasser

Edle Wasserschale zum Einsatz für stehendes Wasser, als Vogeltränke, Schöpfbrunnen etc. Material hochwertiger Edelstahl oder Cortenstahl in Edelrostoptik. Sonderabmessungen sind möglich, da wir die Wasserschalen selbst fertigen. Nur durch die Eigenfertigung können wir sicherstellen, dass nur hochwertiger Cortenstahl bzw. Edelstahl zum Einsatz kommt. Materialdicke je nach Durchmesser: 3 mm bzw. 4 mm bei den großen Schalen. Made by Gartenmetall®.

Durchmesser Schale	Höhe Schale	Wasserinhalt	Gewicht	Produktbeschreibung	Edelstahl Art. Nr.	Cortenstahl Art. Nr.
ø600 mm	50 mm	10 Liter	7 kg	Wasserschale solo flach	27 13 20-0600	27 03 20-0600
ø800 mm	80 mm	20 Liter	12 kg		27 13 20-0800	27 03 20-0800
ø1.000 mm	110 mm	40 Liter	20 kg		27 13 20-1000	27 03 20-1000
ø1.200 mm	140 mm	60 Liter	25 kg		27 13 20-1200	27 03 20-1200
ø1.400 mm	180 mm	80 Liter	38 kg		27 13 20-1400	27 03 20-1400
ø2.000 mm	220 mm	190 Liter	100 kg		27 13 20-2000	27 03 20-2000

Sonderanfertigung bis ø2.000 mm auf Anfrage.



Wasserschale AQUA BOWL mit Überlauflippe

Freistehende Wasserschale mit angeschweißtem Edelstahlrohr und Bodenplatte als Quellbrunnenobjekt vielseitig einsetzbar. Ausführungsdetails siehe Kapitel AQUA LINEA.

Durchmesser Schale	Produktbeschreibung	Edelstahl Art. Nr.	Cortenstahl Art. Nr.
ø600 mm	Freistehende Wasserschale mit Überlauflippe und angeschweißtem Edelstahlrohr und Bodenplatte, ggf. mit Zubehör wie Pumpen und Dekosteinen etc.	27 13 28-0600	27 03 28-0600
ø800 mm		27 13 28-0800	27 03 28-0800
ø1.000 mm		27 13 28-1000	27 03 28-1000



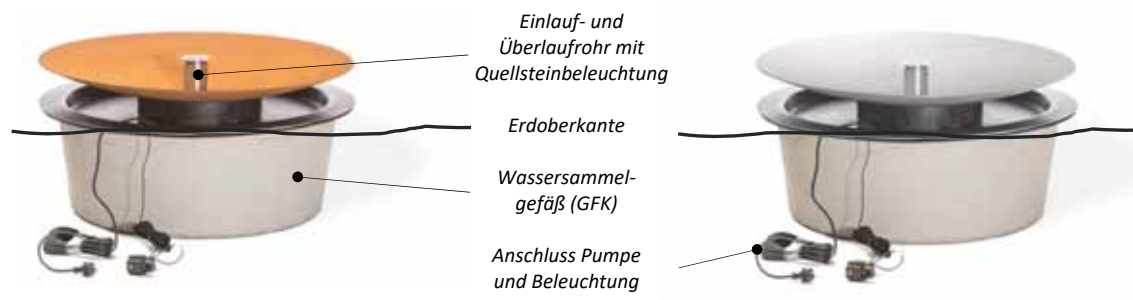
Beispiel Wasserschale AQUA BOWL mit integriertem Überlauf als eleganter Einlauf in Brunnen AQUA LINEA (Art. Nr. 27 03 26-0600).

# AQUA BOWL – FLORENZ

## QUELLBRUNNEN OHNE ÜBERLAUF

### Quellbrunnen AQUA BOWL – FLORENZ

### AQUA BOWL FLORENZ



### Quellbrunnen AQUA BOWL – FLORENZ

#### Wasserschale AQUA BOWL – FLORENZ als Quellbrunnen ohne Überlauf, mit LED-Beleuchtung

Quellbrunnen mit edler Wasserschale in Edelstahl oder aus hochwertigem Cortenstahl in Edelmetall-Optik. Lieferung komplett funktionsfähig inkl. Pumpe, passenden Schläuchen, Fittings und LED-Beleuchtung am Wasseraustritt. Lichtfarbe serienmäßig warmweiß. Inkl. Wassersammelbecken, welches unter dem Quellbrunnen AQUA BOWL im Boden eingegraben wird. Das Wasser wird aus dem Wassersammelbecken mittels Teichpumpe in die Wasserschale gepumpt. Alle Quellwasserbrunnen sind so konzipiert, dass beim Ausschalten der Teichpumpe das gesamte Wasser zurück in das Sammelbecken fließt. Das reduziert die Algenbildung und Verschmutzung und verhindert beim Einsatz von Cortenstahl das vorzeitige Durchrosten der Wasserschale, da sich beim Abtrocknen der Schale, die zum Schutz gegen Durchrosten notwendige Schutzschicht, immer wieder neu bildet. Das Becken ist frostbeständig und für den Einbau in der Erde vorgesehen. Die Wassersammelbecken sind aus GFK-Kunststoff, schwarz. Lieferung inkl. GFK-Deckel. Stromanschluss 220 V mit Kabel und Schuko-Stecker. Für Beleuchtung und Pumpe sind zwei Steckdosen notwendig. Zierabdecksteine im Bodenbereich sind nicht in der Lieferung enthalten. Made by Gartenmetall®.

Durchmesser Schale	Durchmesser Wassersammelgefäß	Produktbeschreibung	Edelstahl Art. Nr.	Cortenstahl Art. Nr.
ø600 mm	ø1.000 mm		27 13 32-0600	27 03 32-0600
ø800 mm	ø1.000 mm		27 13 32-0800	27 03 32-0800
ø1.000 mm	ø1.000 mm	Wasserschale, Modell FLORENZ als Quellbrunnen <b>OHNE ÜBERLAUF</b> mit LED-Beleuchtung. Einsatzbereit inkl.	27 13 32-1000	27 03 32-1000
ø1.200 mm	ø1.250 mm	Wassersammelgefäß, Pumpe und Zubehör.	27 13 32-1200	27 03 32-1200
ø1.400 mm	ø1.500 mm		27 13 32-1400	27 03 32-1400
ø2.000 mm	ø2.200 mm		27 13 32-2000	27 03 32-2000



#### Hinweis zur Vermeidung von Staunässe bei Wasserschalen:

Bei Wasserschalen aus Cortenstahl ist damit zu rechnen, dass insbesondere in den ersten Jahren das Wasser eine rostbraune Färbung annehmen kann – solange bis sich eine stabile Sperrschicht auf der Metalloberfläche gebildet hat. Bei Wasserschalen aus Cortenstahl, die nicht mindestens einmal pro Woche geleert werden und nicht regelmäßig vollständig abtrocknen können, rostet das Metall wie „normales“ Metall durch. Unsere Quellbrunnen AQUA BOWL sind daher alle so ausgelegt, dass bei Abschaltung der Wasserzufuhr das komplette Wasser in das Wassersammelgefäß abläuft. Dennoch wird bei Dauerbetrieb die Verwendung einer Zeitschaltuhr empfohlen, so dass die Schale mindestens einmal wöchentlich komplett abtrocknen kann.

QR-Code zum Kurz-Video:  
ÜBERSICHT ÜBER DIE BRUNNENSYSTEME

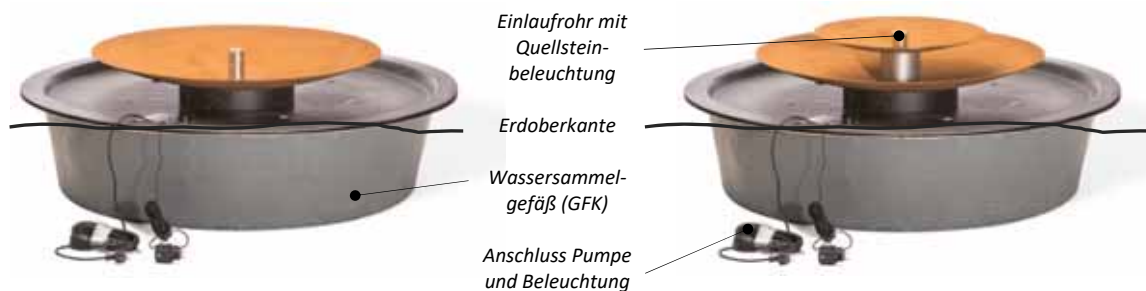


# AQUA BOWL – ROM

## QUELLBRUNNEN ÜBERLAUFEND

Quellbrunnen AQUA BOWL – ROM

AQUA BOWL  
ROM



Quellbrunnen AQUA BOWL – ROM

Quellbrunnen AQUA BOWL – ROM KASKADE

### Wasserschale AQUA BOWL – ROM als Quellbrunnen überlaufend mit LED-Beleuchtung

Quellbrunnen mit edler Wasserschale in Edelstahl oder aus hochwertigem Cortenstahl in Edelmetall-Optik. Lieferung komplett funktionsfähig inkl. Pumpe, passenden Schläuchen, Fittings und LED-Beleuchtung am Wasseraustritt. Lichtfarbe serienmäßig warmweiß. Inkl. Wassersammelbecken, welches unter dem Quellbrunnen AQUA BOWL im Boden eingegraben wird. Das Wasser für die Quellbrunnen wird aus dem Wassersammelbecken mit mehreren Wasserauslässen und Teichpumpen in die Schale gepumpt. Alle Quellwasserbrunnen sind so konzipiert, dass bei Ausschalten der Teichpumpe das gesamte Wasser zurück in das Sammelbecken fließt. Das reduziert die Algenbildung und Verschmutzung und verhindert beim Einsatz von Cortenstahl das vorzeitige Durchrosten der Wasserschale, da sich beim Abtrocknen der Schale die zum Schutz gegen Durchrosten notwendige Schutzschicht immer wieder neu bildet. Das Becken ist frostbeständig und für den Einbau in der Erde vorgesehen. Das Wassersammelbecken ist aus GFK-Kunststoff, schwarz. Lieferung inkl. GFK-Deckel und innerer Stützfuß. Stromanschluss 220 V mit Kabel und Schukostecker. Für Beleuchtung und Pumpe sind zwei Steckdosen notwendig. Made by Gartenmetall®.

Durchmesser Schale	Durchmesser Wassersammelgefäß	Produktbeschreibung	Edelstahl Art. Nr.	Cortenstahl Art. Nr.
ø600 mm	ø1.000 mm		27 13 36-0600	27 03 36-0600
ø800 mm	ø1.250 mm	Wasserschale, Modell ROM, als Quellbrunnen <b>ÜBERLAUFEND</b> mit	27 13 36-0800	27 03 36-0800
ø1.000 mm	ø1.500 mm	Tropfkante, mit LED-Beleuchtung.	27 13 36-1000	27 03 36-1000
ø1.200 mm	ø1.700 mm	Einsatzbereit inkl. Wassersammelgefäß, Pumpe und Zubehör.	27 13 36-1200	27 03 36-1200
ø1.400 mm	ø2.200 mm		27 13 36-1400	27 03 36-1400
ø600 mm + ø1.000 mm	ø1.500 mm	Wasserschale, Modell ROM, als Quellbrunnen <b>ÜBERLAUFEND</b> mit	27 13 38-0600-1000	27 03 38-0600-1000
ø800 mm + ø1.200 mm	ø1.700 mm	Tropfkante, mit zwei Wasserschalen, mit LED-Beleuchtung. Einsatzbereit	27 13 38-0800-1200	27 03 38-0800-1200
ø1.000 mm + ø1.400 mm	ø2.200 mm	inkl. Wassersammelgefäß, Pumpe und Zubehör.**)	27 13 38-1000-1400	27 03 38-1000-1400
ø1.400 mm + ø2.000 mm*)	ø2.200 mm		27 13 38-1400-2000	27 03 38-1400-2000
ø600 mm + ø1.000 mm + ø1.400 mm	ø2.200 mm	Wasserschale, Modell ROM, als Quellbrunnen <b>ÜBERLAUFEND</b> mit	27 13 38-0600-1000-1400	27 03 38-0600-1000-1400
ø1.000 mm + ø1.400 mm + ø2.000 mm*)	ø2.200 mm	Tropfkante, mit drei Wasserschalen, mit LED-Beleuchtung. Einsatzbereit inkl. Wassersammelgefäß, Pumpe und Zubehör.**)	27 13 38-1000-1400-2000	27 03 38-1000-1400-2000

\*) Unterste Schale nicht überlaufend.

\*\*\*) Weitere Kombinationen mit Wasserschalen bis ø2.000 mm auf Anfrage. Auch die Kombination obere Schale überlaufend, unterste Schale ohne Überlauf als Sammelbecken ist möglich.

QR-Code zum Kurz-Video:  
ÜBERSICHT ÜBER DIE BRUNNENSYSTEME





# AQUA BOWL – TURIN

## WASSERSCHALE MIT EINLAUFROHR

Quellbrunnen AQUA BOWL – TURIN

AQUA BOWL  
TURIN



Quellbrunnen AQUA BOWL – TURIN MIT ÜBERLAUF

Quellbrunnen AQUA BOWL – TURIN OHNE ÜBERLAUF

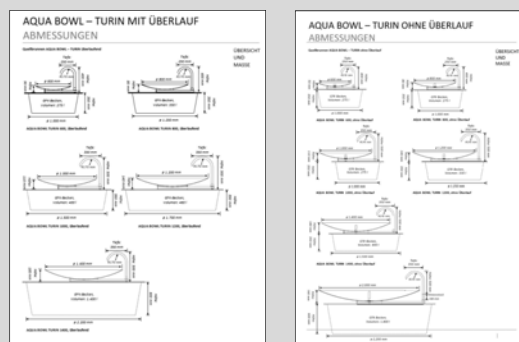
Wasserschale AQUA BOWL – TURIN

Quellbrunnen mit edler Wasserschale in Edelstahl oder aus hochwertigem Cortenstahl in Edelmetall-Optik. Lieferung komplett funktionsfähig inkl. Pumpe, passenden Schläuchen und Fittings. Inkl. Wassersammelbecken, welches unter dem Quellbrunnen AQUA BOWL im Boden eingegraben wird. Das Wasser für die Quellbrunnen wird aus dem Wassersammelbecken mit einer Teichpumpe über das Einlaufrohr in die Wasserschale gepumpt. Das Wassersammelbecken ist aus GFK-Kunststoff, schwarz. Lieferung inkl. GFK-Deckel. Stromanschluss 220 V mit Kabel und Schuko-Stecker. Zierabdecksteine im Bodenbereich sind nicht in der Lieferung enthalten. Made by Gartenmetall®.

Durchmesser Schale	Durchmesser Wassersammelgefäß	Produktbeschreibung	Edelstahl Art. Nr.	Cortenstahl Art. Nr.
ø600 mm	ø1.000 mm	Wasserschale <b>FLACH</b> , Modell <b>TURIN</b> , als Quellbrunnen <b>ÜBERLAUFEND*</b> . Einsatzbereit inkl. Wassersammelgefäß, Pumpe und Zubehör.	27 13 42-0600	27 03 42-0600
ø800 mm	ø1.250 mm		27 13 42-0800	27 03 42-0800
ø1.000 mm	ø1.500 mm		27 13 42-1000	27 03 42-1000
ø1.200 mm	ø1.700 mm		27 13 42-1200	27 03 42-1200
ø1.400 mm	ø2.200 mm		27 13 42-1400	27 03 42-1400
ø600 mm	ø1.000 mm	Wasserschale <b>FLACH</b> , Modell <b>TURIN</b> , als Quellbrunnen <b>OHNE ÜBERLAUF</b> . Einsatzbereit inkl. Wassersammelgefäß, Pumpe und Zubehör.	27 13 43-0600	27 03 43-0600
ø800 mm	ø1.000 mm		27 13 43-0800	27 03 43-0800
ø1.000 mm	ø1.000 mm		27 13 43-1000	27 03 43-1000
ø1.200 mm	ø1.250 mm		27 13 43-1200	27 03 43-1200
ø1.400 mm	ø1.500 mm		27 13 43-1400	27 03 43-1400
ø2.000 mm	ø2.200 mm		27 13 43-2000	27 03 43-2000

\*) Das Zulaufwasser durch das Einlaufrohr reicht nicht aus, um einen Wasserfallüberlauf zu erzeugen. Das überlaufende Wasser läuft an der Schalenunterseite nach unten ab.

Bei den AQUA BOWL Wasserschalen TURIN ergibt die Kombination unterschiedlicher Schalendurchmessern mit verschieden dimensionierten Einlaufrohren ganz unterschiedliche Eindrücke für das Wasserspiel. Wir haben daher für alle oben aufgeführten Kombinationen Maßzeichnungen erstellt, aus denen Sie die passenden Abmessungen mit den „richtigen“ Proportionen nach Ihrem Geschmack auswählen können. Diese Maßzeichnungen finden Sie in der Produktinformation AQUA BOWL im Internet, oder wir schicken Ihnen diese Zeichnungen auch direkt zu.

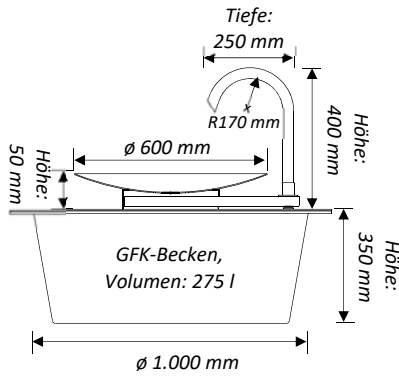


# AQUA BOWL – TURIN MIT ÜBERLAUF

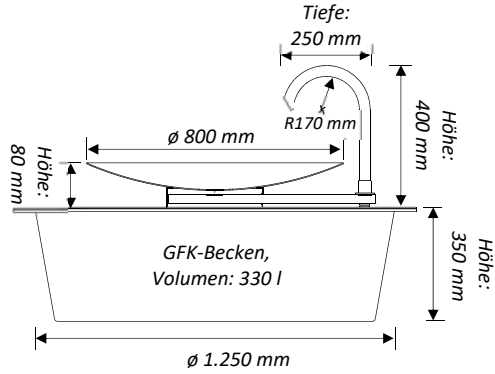
## ABMESSUNGEN

Quellbrunnen AQUA BOWL – TURIN überlaufend

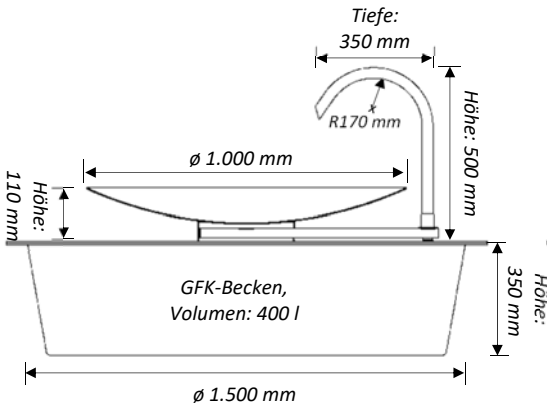
ÜBERSICHT  
UND  
MASSE



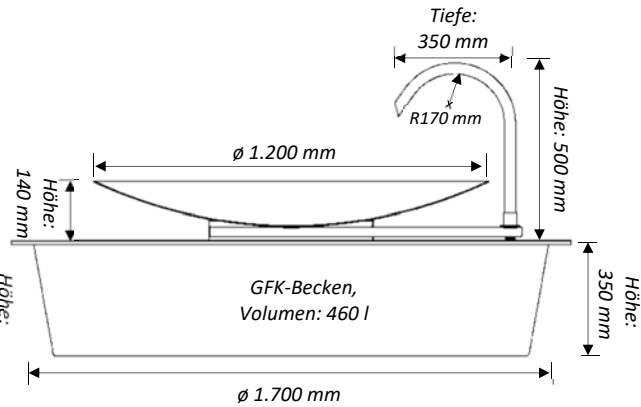
AQUA BOWL TURIN 600, überlaufend



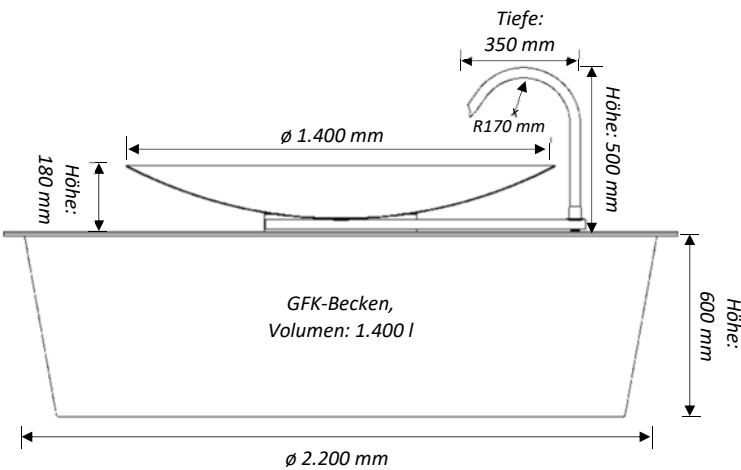
AQUA BOWL TURIN 800, überlaufend



AQUA BOWL TURIN 1000, überlaufend



AQUA BOWL TURIN 1200, überlaufend



AQUA BOWL TURIN 1400, überlaufend

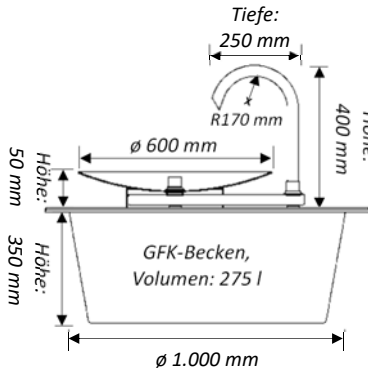


# AQUA BOWL – TURIN OHNE ÜBERLAUF

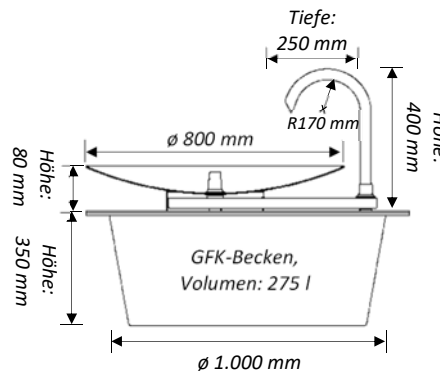
## ABMESSUNGEN

Quellbrunnen AQUA BOWL – TURIN ohne Überlauf

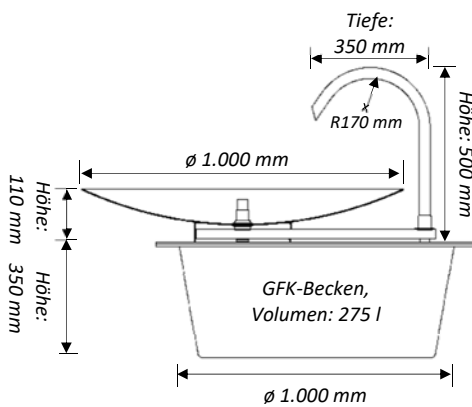
ÜBERSICHT  
UND  
MASSE



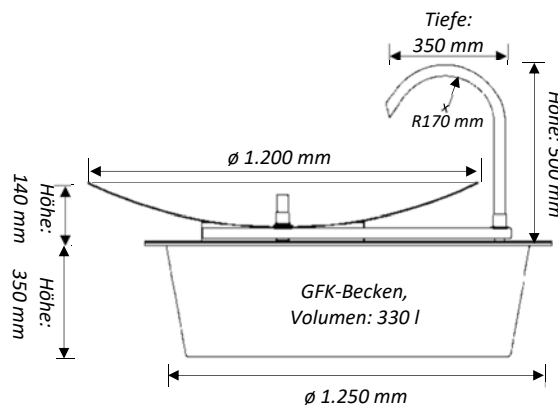
AQUA BOWL TURIN 600, ohne Überlauf



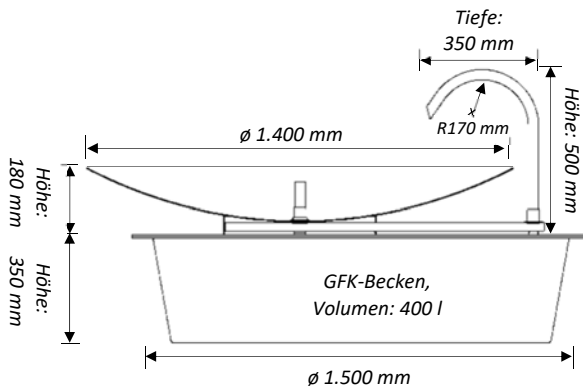
AQUA BOWL TURIN 800, ohne Überlauf



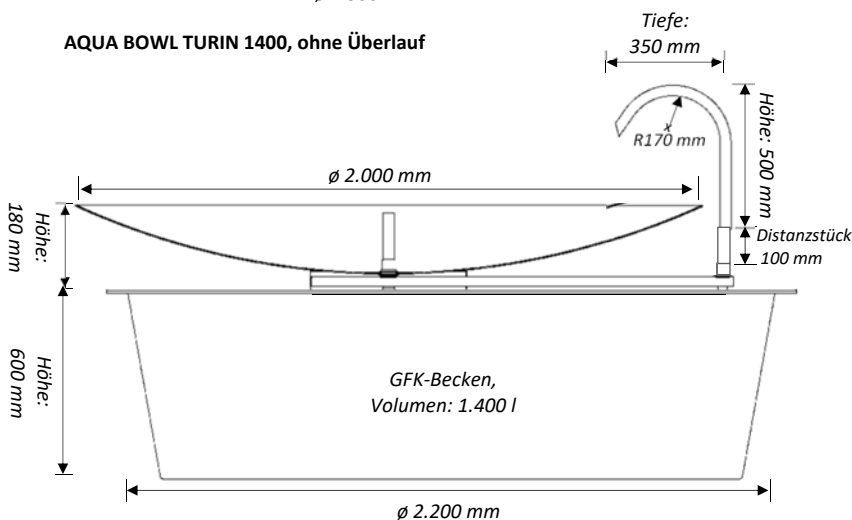
AQUA BOWL TURIN 1000, ohne Überlauf



AQUA BOWL TURIN 1200, ohne Überlauf



AQUA BOWL TURIN 1400, ohne Überlauf



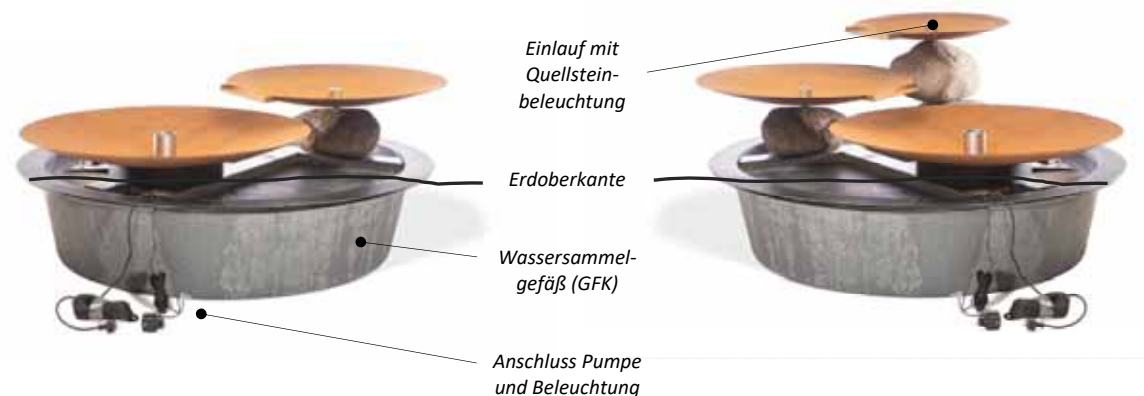
AQUA BOWL TURIN 2000, ohne Überlauf

# AQUA BOWL – MODENA

## KASKADEN-QUELLBRUNNEN MIT ÜBERLAUF

Quellbrunnen AQUA BOWL mit integriertem Überlauf – MODENA

AQUA BOWL  
MODENA



**Kaskaden-Quellbrunnen AQUA BOWL – MODENA mit zwei Wasserschalen**

**Kaskaden-Quellbrunnen AQUA BOWL – MODENA Wasserspiel mit drei Wasserschalen**

**Wasserschale AQUA BOWL – MODENA als Kaskaden-Quellbrunnen mit Wasserschalen mit integriertem Überlauf**

Wasserschalen angeordnet als Kaskadenbrunnen. Lieferung komplett funktionsfähig inkl. Pumpe, passenden Schläuchen, Fittings etc.. Das Wasser für die Quellbrunnen wird aus dem Wassersammelbecken mit einer Teichpumpe in die oberste Wasserschale gepumpt, bei Option mit Einlaufrohr, zusätzlich auch über das Einlaufrohr in die oberste Schale. Die Schalen stehen auf Edelstahlrohren, die mit Steinen mit Bohrung verkleidet sind. Die einzelnen Überlaufbecken können individuell von oben justiert werden. Das Wassersammel-Becken ist frostbeständig und für den Einbau in der Erde vorgesehen. Das Wassersammelbecken ist aus GFK-Kunststoff, schwarz. Lieferung inkl. GFK-Deckel. In der Standardausführung ist die unterste Schale nicht überlaufend. Zierabdecksteine im Bodenbereich sind nicht in der Lieferung enthalten. Stromanschluss 220 V mit Kabel. Made by Gartenmetall®.

Durchmesser Schale	Durchmesser Wassersammelgefäß	Produktbeschreibung	Edelstahl Art. Nr.	Cortenstahl Art. Nr.
ø600 mm	ø1.000 mm	<b>Wasserspiel MODENA mit einer Wasserschale</b> mit ausgeklinktem Auslaufbereich, Schale aufgestellt auf Edelstahlrohr, welche mit einem Deko-stein mit Bohrung verkleidet ist. Einsatzbereit inkl. GFK-Becken und Pumpe etc..	27 13 52-0600	27 03 52-0600
ø800 mm	ø1.000 mm		27 13 52-0800	27 03 52-0800
ø1.000 mm	ø1.250 mm		27 13 52-1000	27 03 52-1000
ø600 mm/ ø800 mm	ø1.250 mm	<b>Wasserspiel MODENA mit zwei Wasserschalen</b> , obere Schale aufgestellt auf Edelstahlrohr, welches mit Steinen mit Bohrung verkleidet ist. Untere Schale ohne Überlauf. Einsatzbereit inkl. GFK-Becken, Pumpe und Zubehör.	27 13 53-0600-- 0800	27 03 53-0600-- 0800
ø800 mm/ ø1.000 mm	ø1.500 mm		27 13 53-0800- -1000	27 03 53-0800- -1000
ø600 mm/ ø600 mm/ ø800 mm	ø1.250 mm	<b>Wasserspiel MODENA mit drei Wasserschalen</b> , aufgestellt auf zwei Edelstahlrohren, welche mit Steinen mit Bohrung verkleidet sind. Unterste Schale ohne Überlauf. Einsatzbereit inkl. GFK-Becken, Pumpe und Zubehör.	27 13 52-0600	27 03 54-0600- 0600-0800
ø600 mm/ ø800 mm/ ø1.000 mm	ø1.500 mm		27 13 52-1000	27 03 54-0600- 0800-1000
Durchmesser Einlaufrohr: ø34 mm		Ergänzung <b>Einlaufrohr RAURIS</b> in Edelstahl an Wasserspiel MODENA		27 13 58-M01-34- XXXX
Durchmesser Einlaufrohr: ø48 mm		Einsatzbereit integriert. Höhe angepasst auf Wasseraustritt ca. 250 mm über oberster Wasserschale		27 13 58-M01-48- XXXX



QR-Code zum Kurz-Video:  
MODENA-QUELLBRUNNEN

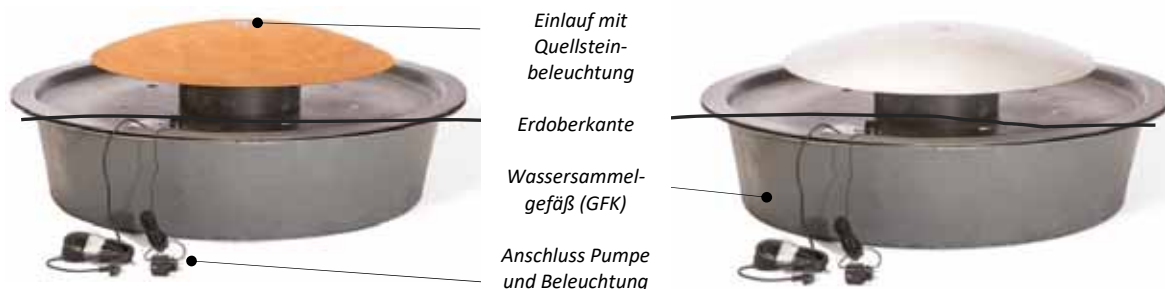


# AQUA BOWL – RIVA

## QUELLBRUNNEN IN PILZFORM

Quellbrunnen AQUA BOWL in Pilzform – RIVA

AQUA BOWL  
RIVA



Quellbrunnen AQUA BOWL in Pilzform – RIVA

**Wasserschale AQUA BOWL – RIVA**

**als Quellbrunnen in Pilzform, überlaufend, mit LED-Beleuchtung**

Quellbrunnen mit edler Wasserschale in Edelstahl oder aus hochwertigem Cortenstahl in Edelrost-Optik. Lieferung komplett funktionsfähig inkl. Pumpe, passenden Schläuchen, Fittings und LED-Beleuchtung am Wasseraustritt. Lichtfarbe serienmäßig warmweiß. Inkl. Wassersammelbecken, welches unter dem Quellbrunnen AQUA BOWL im Boden eingegraben wird. Das Wasser für die Quellbrunnen wird aus dem Wassersammelbecken mit einer Teichpumpe in die Wasserschale gepumpt. Das Becken ist frostbeständig und für den Einbau in der Erde vorgesehen. Das Wassersammelbecken ist aus GFK-Kunststoff, schwarz. Lieferung inkl. GFK-Deckel. Stromanschluss 220 V mit Kabel und Schuko-Stecker. Für Beleuchtung und Pumpe sind zwei Steckdosen notwendig. Made by Gartenmetall®.

Durchmesser Schale	Durchmesser Wassersammelgefäß	Produktbeschreibung	Edelstahl Art. Nr.	Cortenstahl Art. Nr.
ø800 mm	ø1.250 mm	Wasserschale AQUA BOWL RIVA als Quellbrunnen in Pilzform überlaufend	27 13 48-0800	27 03 48-0800
ø1.000 mm	ø1.500 mm	mit LED-Beleuchtung. Einsatzbereit inkl. Wassersammelgefäß, Pumpe und Zubehör. Flach aufgestellt auf schwarzem PE-Ring ø400 mm.	27 13 48-1000	27 03 48-1000
ø1.200 mm	ø1.700 mm	<b>Fallhöhe: ca. 150 mm</b>	27 13 48-1200	27 03 48-1200
ø1.400 mm	ø2.200 mm		27 13 48-1400	27 03 48-1400
ø800 mm	ø1.250 mm	Wasserschale AQUA BOWL RIVA als Quellbrunnen in Pilzform überlaufend mit LED-Beleuchtung. Einsatzbereit inkl. Wassersammelgefäß, Pumpe und Zubehör. Die Schalen stehen auf Edelstahlrohren, die <b>mit zwei großen Deko-Steinen</b> mit Bohrung verkleidet sind. <b>Fallhöhe: ca. 500 mm</b>	27 13 49-0800	27 03 49-0800
ø1.000 mm	ø1.500 mm		27 13 49-1000	27 03 49-1000
ø1.200 mm	ø1.700 mm		27 13 49-1200	27 03 49-1200
ø1.400 mm	ø2.200 mm		27 13 49-1400	27 03 49-1400



# AQUA BOWL

## SPRINGBRUNNENDÜSEN UND SCHAUMSPRUDLER

### Springbrunnendüse für AQUA BOWL

Die standardmäßige Quellauslass-LED-Beleuchtung kann ersetzt werden durch Springbrunnendüsen. Hinweis: Die Springbrunnendüsen sind sehr windanfällig, daher nur im windgeschützten Bereich betreiben.

Produktbeschreibung	Düsen	Springbrunnendüse Art. Nr.
Düse LAWA für Springbrunnenoptik zum Einbau in Wasserschale AQUA BOWL*).	LAWA	22 00 84-10
Düse VULKAN für Springbrunnenoptik zum Einbau in Wasserschale AQUA BOWL*).	VULKAN	22 00 84-20

\*) Funktioniert nur bei Typ FLORENZ (ohne Überlauf), da bei der Springbrunnenoptik die Wassermenge für den Überlauf fehlt.

### SPRINGBRUNNENDÜSE



Beispiel Düse LAWA



Beispiel Düse VULKAN



Beispiel Schaumspudler mit Beleuchtungs-Kid

### Schaumspudler für AQUA BOWL

Die standardmäßige Quellauslass-LED-Beleuchtung wird ersetzt durch eine Aufnahme für den Schaumspudler. Der Schaumspudler funktioniert nur in Kombination mit dem überlaufenden Quellbrunnen Typ ROM.

Produktbeschreibung	Schaumspudler Art. Nr.
Schaumspudler zum Einbau in Wasserschale AQUA BOWL ROM, Ergänzung mit Beleuchtung möglich	22 00 84-30

### SCHAUMSPRUDLER



### Beleuchtungs-Kid für Schaumspudler

Das Beleuchtungs-Kid besteht aus einem Befestigungselement und 3 LED-Spot-Lights, LED-Licht warmweiß, 12V inkl. Kabel und Trafo 220 V mit Schukostecker. Strahler schwarz, Schutzart: IP68 (Wasserdicht).

Produktbeschreibung	Beleuchtungskid Art. Nr.
Beleuchtungs-Kid für Schaumspudler, bestehend aus Befestigungselement und 3 LED-Spot-Lights, LED-Licht warmweiß, 12V inkl. Kabel und Trafo für Spannung 220 V, Strahler Oberfläche schwarz, Halter in Edelstahl blank. Schutzart: IP68 (wasserdicht).	22 13 50-M02



<< Schaumspudler für Wasserschale AQUA BOWL mit Beleuchtung.

QR-Code zum Kurz-Video  
SCHAUMSPRUDLER MIT BELEUCHTUNG



# AQUA BOWL

## EINZELELEMENTE UND CHECKLISTE

### Wassersammelbecken GFK zum Eingraben unter Wasserschale AQUA BOWL

Wassersammelbecken, wird unter dem Quellbrunnen im Boden eingegraben. Das Becken ist frostbeständig, formstabil und UV-beständig und für den Einbau in der Erde vorgesehen. Das Wassersammelbecken ist aus GFK-Kunststoff (verstärkt mit Glasfaser), schwarz. Preisangabe und Lieferung als Komplettsset: Becken, Deckel und Stützfuß.

Produktbeschreibung	Durchmesser*/Höhe	max. Fassungsvermögen	GFK-Becken Art. Nr.
für stehende Wasserschalen bis ø1.000 mm	ø1.000 mm/ 350 mm	275 Liter	27 00 82-1000
für überlaufende Wasserschalen bis ø800 mm, für stehende Wasserschalen bis ø1.250 mm	ø1.250 mm/ 350 mm	330 Liter	27 00 82-1250
für überlaufende Wasserschalen bis ø1.000 mm, für stehende Wasserschalen bis ø1.400 mm	ø1.500 mm/ 350 mm	400 Liter	27 00 82-1500
für überlaufende Wasserschalen bis ø1.250 mm, für stehende Wasserschalen bis ø1.400 mm	ø1.700 mm/ 350 mm	460 Liter	27 00 82-1700
für überlaufende Wasserschalen bis ø1.400 mm für stehende Wasserschalen bis ø2.000 mm	ø2.200 mm/ 600 mm	1.400 Liter	27 00 82-2200

\*) Der Durchmesser hat produktionsbedingt eine Toleranz von bis zu 10%

### WASSER-SAMMELBECKEN



### Verkleidung für Wassersammelbecken als optischer Rundbrunnen für Wasserschale AQUA BOWL

Das Wassersammelbecken wird unter Quellbrunnen AQUA BOWL ebenerdig installiert. Durch die Verkleidung mit Cortenstahl oder Edelstahl kann das Eingraben entfallen. Achtung: Das GFK-Wassersammelbecken ist trotzdem notwendig. Geliefert wird nur ein Ring mit oberem Rand, Breite 60 mm.

Produktbeschreibung	Durchmesser/Höhe	Edelstahl Art. Nr.	Cortenstahl Art. Nr.
Verkleidung für GFK-Wassersammelbecken Art. Nr. 27 00 82-1000, Gewicht: 25 kg	ø1.100 mm/ 400 mm	27 13 84-1000	27 03 84-1000
Verkleidung für GFK-Wassersammelbecken Art. Nr. 27 00 82-1250, Gewicht: 31 kg	ø1.350 mm/ 400 mm	27 13 84-1250	27 03 84-1250
Verkleidung für GFK-Wassersammelbecken Art. Nr. 27 00 82-1500, Gewicht: 36 kg	ø1.600 mm/ 400 mm	27 13 84-1500	27 03 84-1500
Verkleidung für GFK-Wassersammelbecken Art. Nr. 27 00 82-1700, Gewicht: 41 kg	ø1.800 mm/ 400 mm	27 13 84-1700	27 03 84-1700
Verkleidung für GFK-Wassersammelbecken Art. Nr. 27 00 82-2200, Gewicht: 80 kg	ø2.300 mm/ 650 mm	27 13 84-2200	27 03 84-2200



### Unterteil für Wasserschale

Verbindungsstück zwischen Boden/Wassersammelgefäß und Wasserschale. Durch die runde Geometrie lässt sich die Wasserschale einfach und praktisch ausrichten. Material Kunststoff PE, schwarz.

Produktbeschreibung	Durchmesser/Höhe	Unterteil Art. Nr.
<b>Für Quellbrunnen VERONA, FLORENZ und ROM</b>		
Unterteil für Wasserschale	ø400 mm/70 mm	27 00 62-400-070
<b>Für Quellbrunnen RIVA</b>		
Empfohlen für Wasserschale ø800mm	ø400 mm/200 mm	27 00 62-400-200
Empfohlen für Wasserschale ø1.000 mm	ø400 mm/250 mm	27 00 62-400-250
Empfohlen für Wasserschale ø1.200mm	ø400 mm/300 mm	27 00 62-400-300
Empfohlen für Wasserschale ø1.400 mm	ø400 mm/350 mm	27 00 62-400-350



### Checkliste AQUA BOWL – Quellbrunnen mit Wasserschalen bei Anfrage oder Bestellung:

<p><b>Brunnentyp</b></p> <ul style="list-style-type: none"> <li>o Modellreihe VERONA: Wasserschale solo für stehendes Wasser</li> <li>o Modellreihe FLORENZ: Wasserschale als Quellbrunnen ohne Überlauf</li> <li>o Modellreihe ROM: Wasserschale als Quellbrunnen überlaufend                             <ul style="list-style-type: none"> <li>o mit einer Wasserschale (Standard)</li> <li>o als Kaskade, mit mehreren Wasserschalen</li> </ul> </li> <li>o Modellreihe TURIN: Wasserschale mit Einlaufrohr                             <ul style="list-style-type: none"> <li>o mit Überlauf</li> <li>o ohne Überlauf</li> </ul> </li> <li>o Modellreihe RIVA: Wasserschale als Quellbrunnen in Pilzform</li> <li>o Modellreihe MODENA: Wasserschalen mit integriertem Überlauf</li> </ul> <p><b>Material Wasserschale</b></p> <ul style="list-style-type: none"> <li>o Cortenstahl</li> <li>o Edelstahl</li> </ul> <p><b>Form Wasserschale</b></p> <ul style="list-style-type: none"> <li>o Flach (Standard)</li> <li>o Hoch (auf Anfrage)</li> </ul>	<p><b>Wassersammelgefäß</b></p> <ul style="list-style-type: none"> <li>o GFK-Wassersammelgefäß mit Durchmesser: _____ mm</li> </ul> <p><b>Durchmesser und Höhe Wasserschale</b></p> <ul style="list-style-type: none"> <li>o Durchmesser: ø _____ mm</li> </ul> <p><b>Optionen</b></p> <ul style="list-style-type: none"> <li>o Verkleidung Wassersammelgefäß für ebenerdige Installation Material Verkleidung:                             <ul style="list-style-type: none"> <li>o Cortenstahl</li> <li>o Edelstahl</li> <li>o Edelstahl pulverbeschichtet nach RAL</li> </ul> </li> <li>o Bei Quellbrunnen: LED-Lichtfarbe                             <ul style="list-style-type: none"> <li>o warmweiß (Standard)</li> <li>o _____</li> </ul> </li> <li>o Bei Quellbrunnen: mit Springbrunnendüse statt LED-Beleuchtung Variante: _____</li> </ul>
---	---

### CHECKLISTE



# AQUA BOWL

## QUELLBRUNNEN

---



**gartenmetall®**

In der Au 14  
72622 Nürtingen  
Telefon 0 70 22 / 92 76 - 0  
Telefax 0 70 22 / 92 76 - 50  
[www.gartenmetall.de](http://www.gartenmetall.de)  
[info@gartenmetall.de](mailto:info@gartenmetall.de)

---