

Thumm Technologie

In der Au 14
72622 Nürtingen

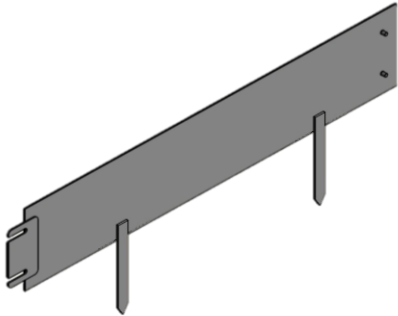
Tel +49 70 22 92 76 – 0
Fax +49 70 22 92 76 – 50

info@gartenmetall.de
www.gartenmetall.de

Stand: 01/2017

Wegbegrenzungsbänder und Rasenkanten System EASY-LINER Stahleinfassung, Glienickerband, Pflastereinfassung

Beispiel für eine Ausschreibung mit Leistungsverzeichnis (LV-Positionen)

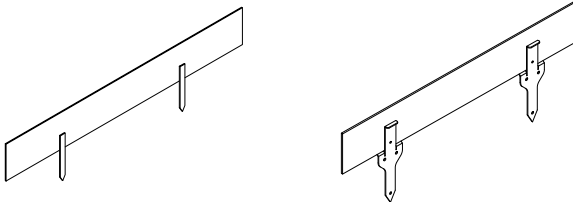
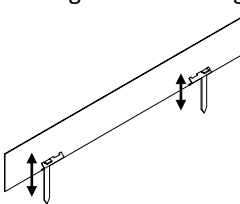
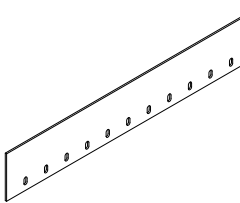
POS	Menge	Einheit	Leistungsbeschreibung	EP (EUR)	Gesamt (EUR)
01	123,0	lfm	<p>Wegeinfassung mit Flachstahlbändern liefern, fachgerecht, höhengerecht, lotgerecht und fluchtgerecht einbauen</p>  <p>Gartenmetall®-Band System Easy-Liner</p> <p>Materialhöhe 350 mm, davon min. 100 mm im Boden <i>(Alternativ: Einbau Oberflächen-bündig mit Überstand bis max. 10 mm)</i></p> <p>Materialdicke 8 mm (von 3 mm bis 12 mm)</p> <p>Materiallängen 150 – 300 cm, bzw. nach Bedarf Zzgl. Fertigung von Radien in separater Position Zzgl. Fertigung von Ecken in separater Position</p> <p>Material: Flachstahl gewalzt. Ausführung aus wetterfestem Baustahl Cortenstahl Corten B ASTM A 588, Güte S355J2W+N. Werkstoff Nr. 1.8965 nach EN 10025-5 mit Abnahmeprüfzeugnis. <i>OPTIONAL:</i> Material: Fachstahl S235JR, Feuerverzinkt nach DIN EN ISO 1461, Offene Schnittkanten sind mit geeignetem Zinkspray wieder zu versiegeln. <i>OPTIONAL:</i> Material: Edelstahl, Werkstoff Nr. 1.4301 (V2A), ohne Anlassfarben <i>OPTIONAL:</i> Material: Metall farbbeschichtet nach RAL ... oder DB</p> <p>Kantenausbildung ohne Grat.</p>	EP: EUR/m	GP : EUR

Thumm Technologie

In der Au 14
72622 Nürtingen

Tel +49 70 22 92 76 – 0
Fax +49 70 22 92 76 – 50

info@gartenmetall.de
www.gartenmetall.de

		<p>Verbindung der Stoßstellen</p> <ul style="list-style-type: none"> - Keine besondere Verbindung vorsehen - mit Gabellasche - Flacheisenanker zum Stecken - Verbindung der Elemente mit Schraublasche mit 2x Edelstahlschweißbolzen M8 von hinten, nicht sichtbar von vorne. - Verbindung mit Lasche und auf dem jeweiligen Gegenstück zweifach mit M8-Senkschrauben (Edelstahl A2, DIN 7991) verbunden. <p>Lieferung als vorgefertigtes Element nach Aufmass vor Ort, partielles örtliches Anpassen inkl. nötiger Schnittarbeiten.</p> <p>Eckenausbildung gestoßen oder gebogen.</p> <p>Kantenausbildung ohne Grat.</p> <p>Einbau in Punktfundamente aus Beton C20/25 gemäß DIN EN 206-1). Mit beidseitiger Rückenstütze zur Stabilisierung und mit steckbaren oder angeschweißtem Flacheisenanker, Abstand ca. 100 cm. Länge 20 cm.</p> <p>Erforderliche Kantenschalungen sind in den Einheitspreis einzurechnen und werden nicht gesondert vergütet.</p> <div style="display: flex; justify-content: space-around; align-items: center;">  </div> <p>OPTIONAL: Mit Flacheisenanker, Abstand ca. 100 cm, Länge 20 cm zum Einschlagen wie Befestigungsnägel.</p> <div style="display: flex; justify-content: center; align-items: center;">  </div> <p>OPTIONAL: Mit Schlitzen zur verbesserten Verbindung im Beton.</p> <div style="display: flex; justify-content: center; align-items: center;">  </div>		
--	--	---	--	--

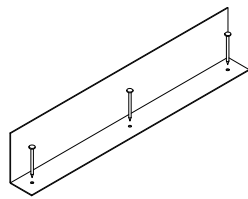
Thumm Technologie

In der Au 14
72622 Nürtingen

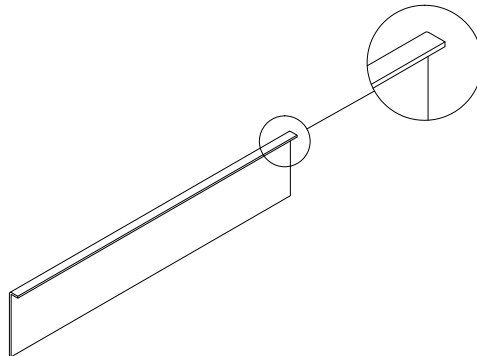
Tel +49 70 22 92 76 – 0
Fax +49 70 22 92 76 – 50

info@gartenmetall.de
www.gartenmetall.de

OPTIONAL:
Mit L-Profilen mit Flacheisenanker



OPTIONAL:
Oberseite 60 mm abgekantet (z. B. als Rasenkante)



Einschließlich aller Neben- und Anpassarbeiten.

Mengenermittlung nach örtlichem Aufmaß mit der BÜ.

(Ausführung nach freigegebener Werkstattzeichnung)

*(Hinweis: Weitere Optionen aus Lieferprogramm möglich –
siehe Produktinfo EASY-LINER von Gartenmetall® unter
www.gartenmetall.de)*

Ausgeschriebenes Fabrikat (oder gleichwertig):

Gartenmetall®
Thumm Technologie GmbH
In der Au 14
72622 Nürtingen
Tel. +49 (70 22) 9276 0
Fax +49 (70 22) 9276 50
www.gartenmetall.de
info@gartenmetall.de

Thumm Technologie

In der Au 14
72622 Nürtingen

Tel +49 70 22 92 76 – 0
Fax +49 70 22 92 76 – 50

info@gartenmetall.de
www.gartenmetall.de

02	3	Stk	Zuschlag Ecke für Wegbegrenzungsband Mehrkosten pro Ecke 90°	EP: EUR/Stk	GP :..... EUR
03	8	lfm	Zuschlag Runden Wegbegrenzungsband Radius: R4,5 m Preis pro Radius. Länge: 2,5 m	EP: EUR/m	GP :..... EUR
04	1	Stk	Bausatzentwicklung für Wegebegrenzungsband Erstellung und Entwicklung eines verlege-fertigen Bausatzes mit der Nummerierung aller Teile und dazu passenden Einbauplan. Die Teile werden dann nach Plan vorgefertigt und nummeriert geliefert. Das Anpassen auf der Baustelle entfällt. Ausführung nur nach freigegebenen Werkstattzeichnungen	EP: 	GP :..... EUR