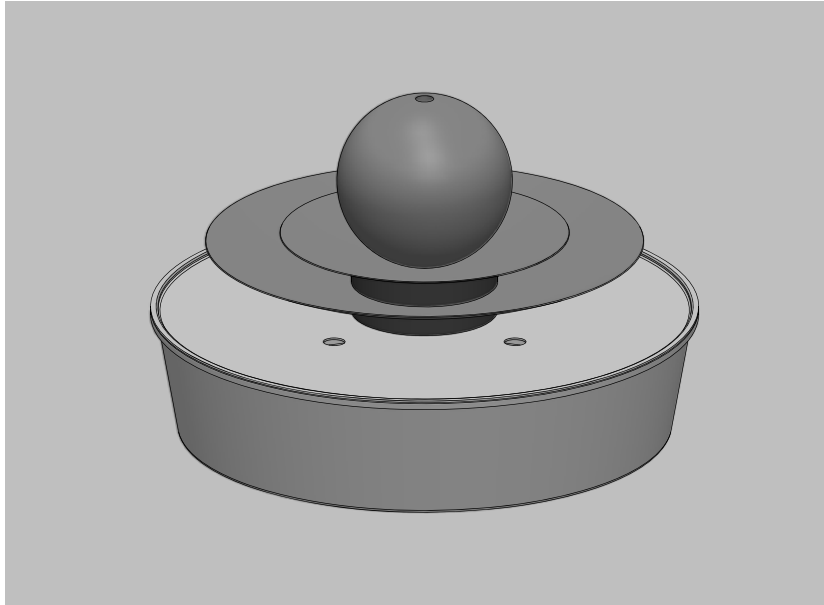

TECHNISCHE PRODUKTINFO

MONTAGEANLEITUNG



AQUA GLOBE

QUELLBRUNNEN MIT KUGEL

Inhaltsverzeichnis

- a) Übersicht
- b) Oberflächen
- c) Technik
- d) Quellkugel solo – SAMOA
- e) Quellkugel mit Wasserschale ohne Überlauf – TONGA
- f) Quellkugel mit Wasserschale überlaufend – FIDSCHI
- g) Quellkugel mit AQUA CUBUS überlaufend – HAWAII
- h) Quellkugel-Trilogie für halbrunde Anordnung – TAHITI
- i) Quellkugel-Trilogie für linienförmige Anordnung – BARBADOS
- j) Einzelemente
- k) Checkliste

GARTENOBJEKTE
AUS METALL

gartenmetall®

AQUA GLOBE

QUELLBRUNNEN MIT KUGEL – ÜBERSICHT

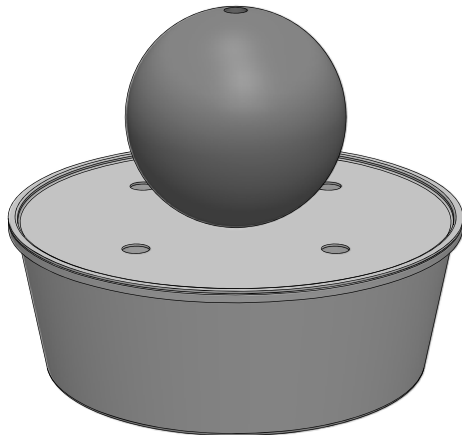
Das Brunnensystem AQUA GLOBE ist ein Baukastensystem, mit dem unter Einbindung von Quellkugeln aus Edelstahl oder auch Naturstein individuelle Quellbrunnen zusammengestellt werden können. Durch den modularen Aufbau können die Kugeln in den meisten Fällen einfach und unkompliziert mit den aus dem Brunnensystem AQUA BOWL bekannten Wasserschalen und/ oder den beim Brunnensystem AQUA CUBUS bewährten Kuben kombiniert werden.

EIGENSCHAFTEN

Nutzen Sie unsere vorgefertigten Brunnenbaureihen oder stellen Sie sich selbst aus den Einzelementen hochwertige Quellbrunnen zusammen – mit genau dem Material und den Abmessungen, die zu Ihrer Gartenplanung am besten passen.

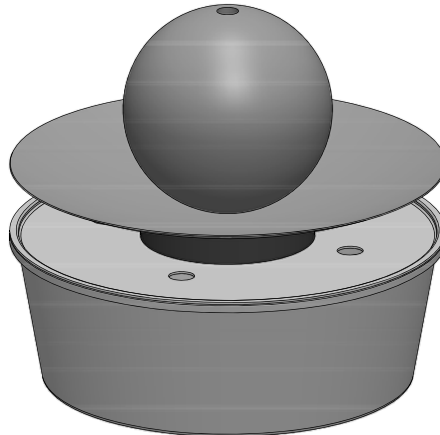
Modellreihe SAMOA:

Quellkugel solo auf z.B. Moränenkies



Modellreihe TONGA:

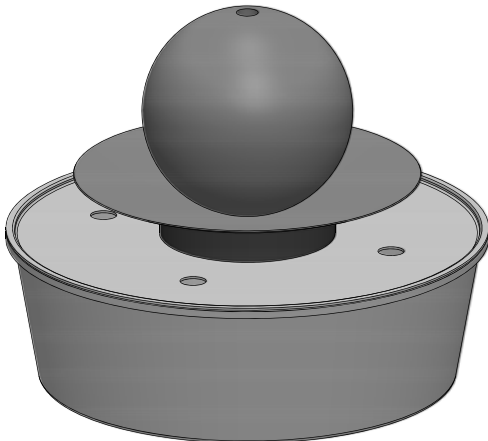
Quellkugel mit Wasserschale ohne Überlauf



ÜBERSICHT

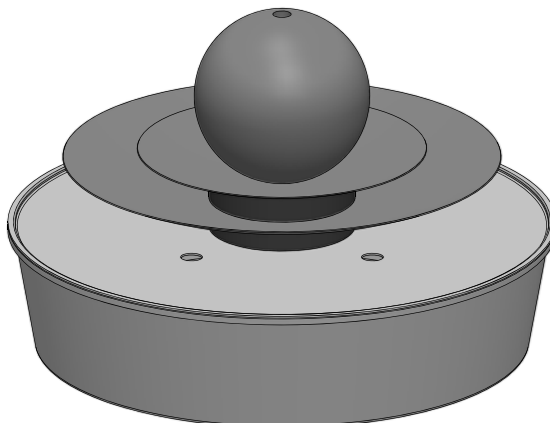
Modellreihe FIDSCHI:

Quellkugel mit Wasserschale, überlaufend



Modellreihe FIDSCHI:

Quellkugel mit Wasserschalen, überlaufend, als Kaskade

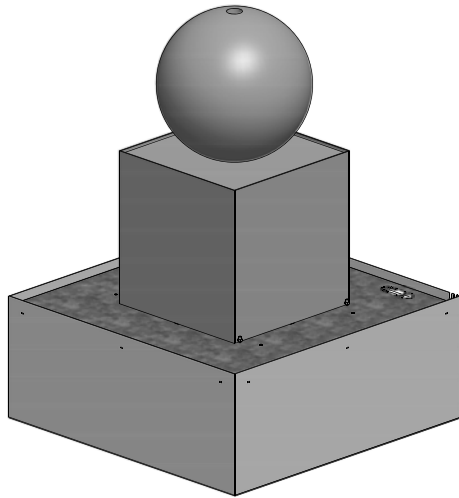


AQUA GLOBE

QUELLBRUNNEN MIT KUGEL – ÜBERSICHT

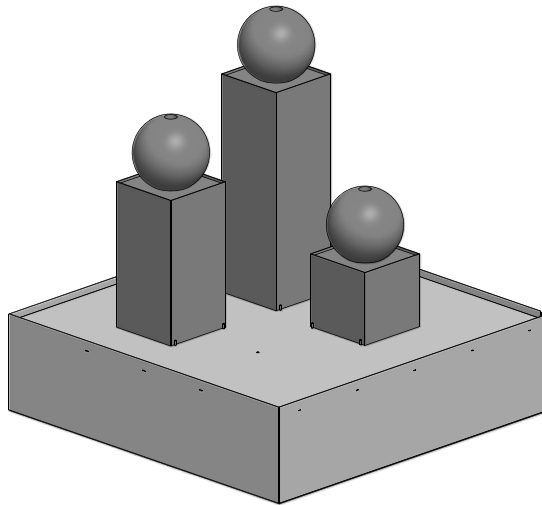
Modellreihe HAWAII:

Quellkugel, Konstruktion mit Kubus, überlaufend



Modellreihe HAWAII:

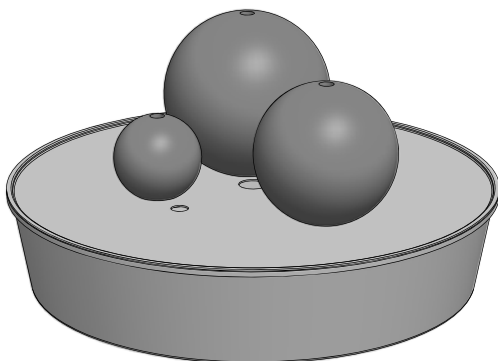
Quellkugel-Trilogie, Konstruktion mit Kuben, überlaufend



ÜBERSICHT

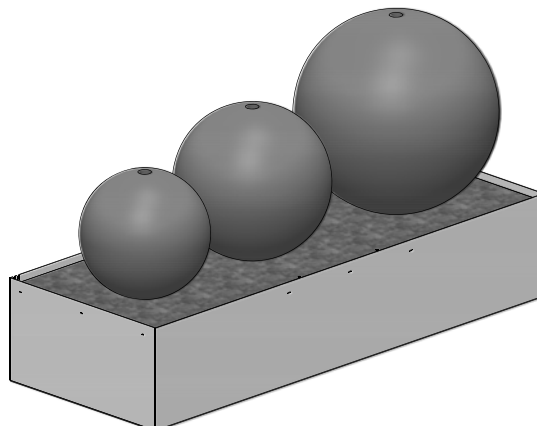
Modellreihe TAHITI:

Quellkugel-Trilogie für halbrunde Anordnung

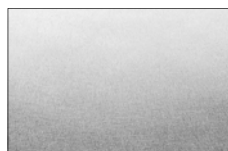


Modellreihe BARBADOS:

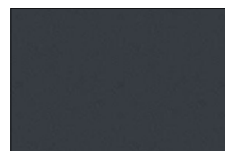
Quellkugel-Trilogie für linienförmige Anordnung, mit rechteckigem Wasserbecken (Anordnung auf oder unter der Erde)



Edelrostopik
Cortenstahl vorgerostet
Werkstoff-Nr.: 1.8965



Edelstahl
Oberfläche rotex-geschliffen
Werkstoff-Nr.: 1.4404, V4A



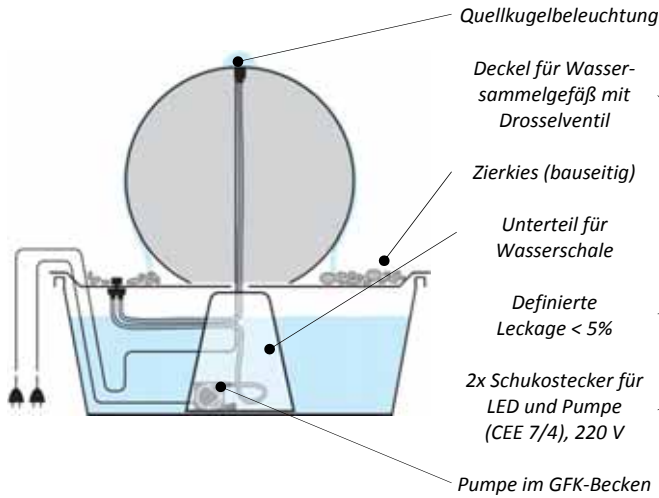
Edelstahl farbbeschichtet
nach RAL oder DB
Feinstruktur

LIEFERBARE
OBERFLÄCHEN

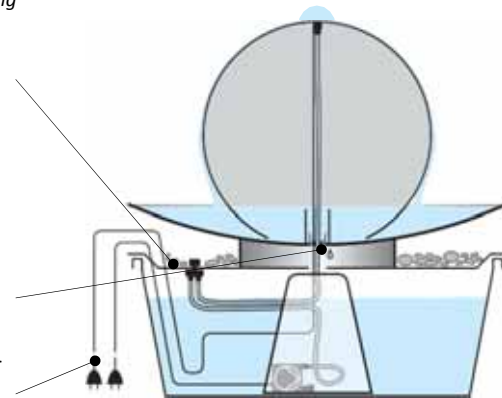
AQUA GLOBE

QUELLBRUNNEN MIT KUGEL – TECHNIK

Modellreihe SAMOA:
Quellkugel solo auf Kiesel

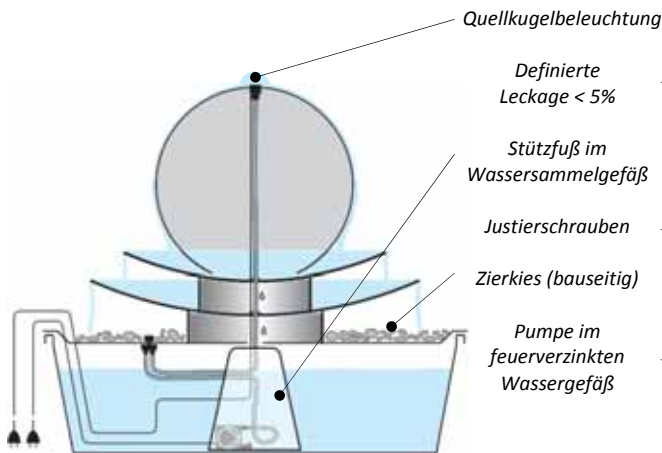


Modellreihe TONGA:
Quellkugel mit Wasserschale ohne Überlauf

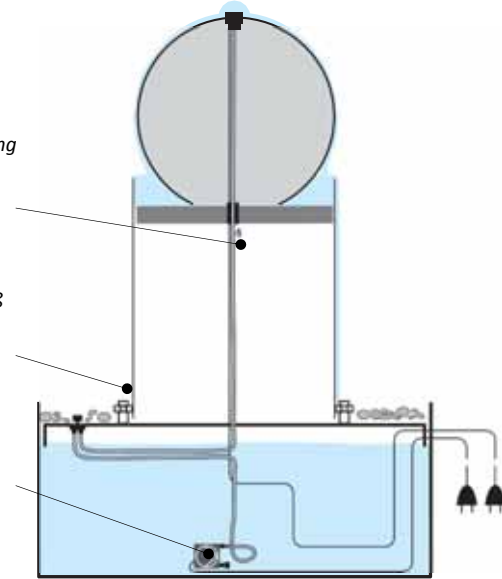


TECHNIK

Modellreihe FIDSCHI:
Quellkugel mit Wasserschale, überlaufend, als Kaskade



Modellreihe HAWAII:
Quellkugel mit AQUA CUBUS, überlaufend



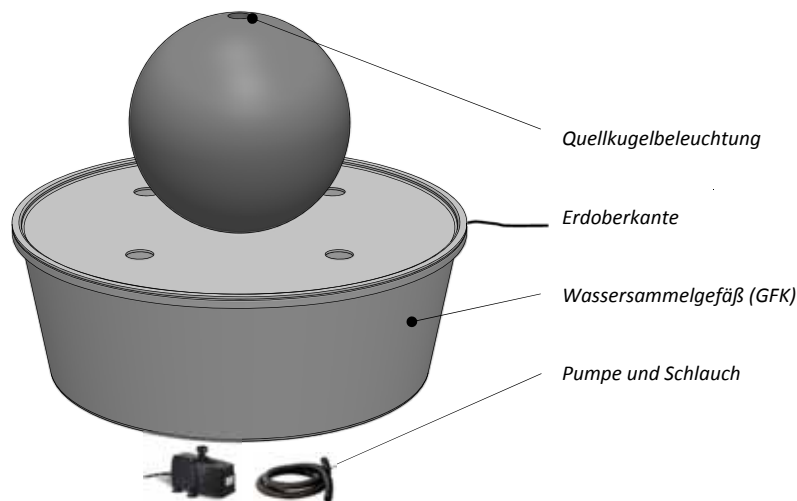
TIPP: Wird die Pumpe abgeschaltet (z. B. in der Nacht), entleert sich das Becken selbstständig, so dass sich bei Cortenstahl die gegen Durchrosten schützende Edelrostschicht immer wieder neu bilden kann. Außerdem wird das Algenwachstum gehemmt und der Schmutz in der Schale reduziert.

AQUA GLOBE – SAMOA

QUELLKUGEL SOLO

Quellkugel solo – SAMOA

BEISPIEL

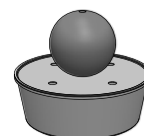


Quellkugel solo – SAMOA

Edle Brunnenkugel als Blickfang. Lieferung komplett funktionsfähig inkl. Pumpe, passenden Schläuchen, manuellem Durchflussregler, Fittings und LED-Beleuchtung (warmweiß) am Wasseraustritt. Inkl. Wassersammelbecken und Deckel aus schwarzem, frostbeständigem GFK-Kunststoff; für den Einbau in der Erde vorgesehen. Das Wasser wird aus dem Wassersammelbecken mit einer Teichpumpe nach oben gepumpt. Alle Quellwasserbrunnen sind so konzipiert, dass bei Ausschalten der Teichpumpe das gesamte Wasser zurück in das Wassersammelbecken fließt. Das reduziert die Algenbildung und Verschmutzung und gibt Cortenstahl die Möglichkeit, die Schutzschicht immer wieder neu zu regenerieren. Stromanschluss 220 V mit 5 m Kabel und Schuko-Stecker (Typ CEE 7/4). Für Beleuchtung und Pumpe sind zwei Steckdosen notwendig. Zierkies bauseitig, Korngröße > 15 mm empfohlen. Made by Gartenmetall®.

GRÖSSEN/
PREISE

Art. Nr.	Durchmesser Kugel	Gewicht Kugel	Durchmesser GFK-Wassersammelgefäß	Produktbeschreibung	Preis [€] zzgl. MwSt
28 13 20-500	ø500 mm	3,2 kg	ø1.000 mm	Quellkugel aus Edelstahl mit LED-Beleuchtung.	901,80 €
28 13 20-600	ø600 mm	4,3 kg	ø1.000 mm	Einsatzbereit inkl. Wassersammelgefäß, Pumpe, Durchflussregler und Zubehör.	1.038,30 €
28 13 20-750	ø750 mm	8,5 kg	ø1.250 mm		1.546,80 €
28 03 20-500	ø500 mm	13 kg	ø1.000 mm	Quellkugel aus Cortenstahl mit LED-Beleuchtung.	951,80 €
28 03 20-600	ø600 mm	18 kg	ø1.000 mm	Einsatzbereit inkl. Wassersammelgefäß, Pumpe, Durchflussregler und Zubehör.	1.071,80 €
28 03 20-750	ø750 mm	27,6 kg	ø1.250 mm		1.646,80 €



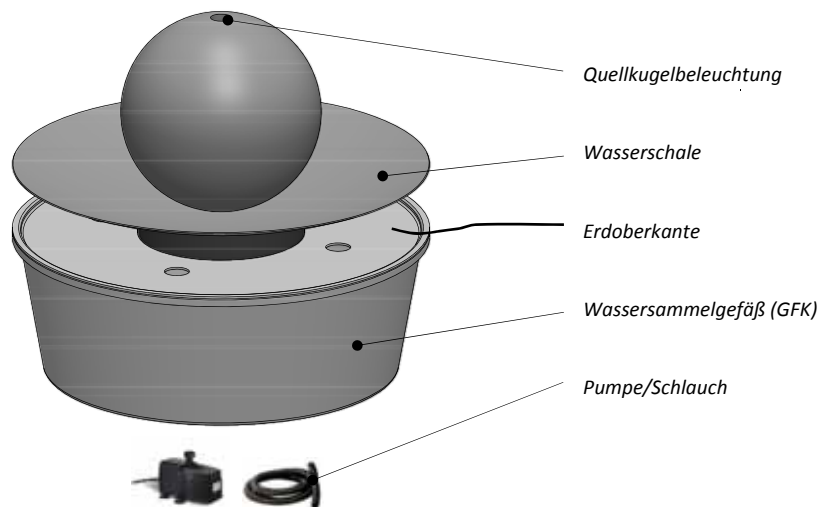
Hinweis: Schweißnähte bei Cortenstahl bleiben sichtbar. Kugeln sind nur optisch rund.

AQUA GLOBE – TONGA

QUELLKUGEL + WASSERSCHALE OHNE ÜBERLAUF

Quellkugel mit Wasserschale ohne Überlauf – TONGA

BEISPIEL



Quellkugel mit Wasserschale ohne Überlauf, mit LED-Beleuchtung – TONGA

Quellbrunnen mit Kugel und Wasserschale. Lieferung komplett funktionsfähig inkl. Pumpe, passenden Schläuchen, manuellem Durchflussregler, Fittings und LED-Beleuchtung (warmweiß) am Wasseraustritt. Inkl. Wassersammelbecken und Deckel aus schwarzem, frostbeständigem GFK-Kunststoff; für den Einbau in der Erde vorgesehen. Das Wasser wird aus dem Becken mit einer Teichpumpe nach oben gepumpt. Alle Quellwasserbrunnen sind so konzipiert, dass bei Ausschalten der Teichpumpe das gesamte Wasser zurück in das Wassersammelbecken fließt. Das reduziert die Algenbildung und Verschmutzung und gibt Cortenstahl die Möglichkeit, die Schutzschicht immer wieder neu zu regenerieren. Stromanschluss 220 V mit 5 m Kabel und Schukostecker (Typ CEE 7/4). Für Beleuchtung und Pumpe sind zwei Steckdosen notwendig. Made by Gartenmetall®.

GRÖSSEN/
PREISE

Art. Nr.	Durchmesser Kugel	Durchmesser Schale	Durchmesser GFK-Wassersammelgefäß	Produktbeschreibung	Preis [€] zzgl. MwSt
28 13 30-500-0800	ø500 mm	ø800 mm	ø1.000 mm	Quellkugel mit flacher Wasserschale ohne Überlauf, beides aus Edelstahl ,	1.733,30 €
28 13 30-600-1000	ø600 mm	ø1.000 mm	ø1.000 mm	mit LED-Beleuchtung. Einsatzbereit inkl. Wassersammelgefäß, Pumpe, Durchflussregler und Zubehör.	1.969,80 €
28 13 30-750-1200	ø750 mm	ø1.200 mm	ø1.250 mm		2.558,30 €
28 13 30-750-1400	ø750 mm	ø1.400 mm	ø1.500 mm		2.948,30 €
28 03 30-500-0800	ø500 mm	ø800 mm	ø1.000 mm	Quellkugel mit flacher Wasserschale ohne Überlauf, beides aus Cortenstahl ,	1.583,30 €
28 03 30-600-1000	ø600 mm	ø1.000 mm	ø1.000 mm	mit LED-Beleuchtung. Einsatzbereit inkl. Wassersammelgefäß, Pumpe, Durchflussregler und Zubehör.	1.813,30 €
28 03 30-750-1200	ø750 mm	ø1.200 mm	ø1.250 mm		2.518,30 €
28 03 30-750-1400	ø750 mm	ø1.400 mm	ø1.500 mm		2.878,30 €



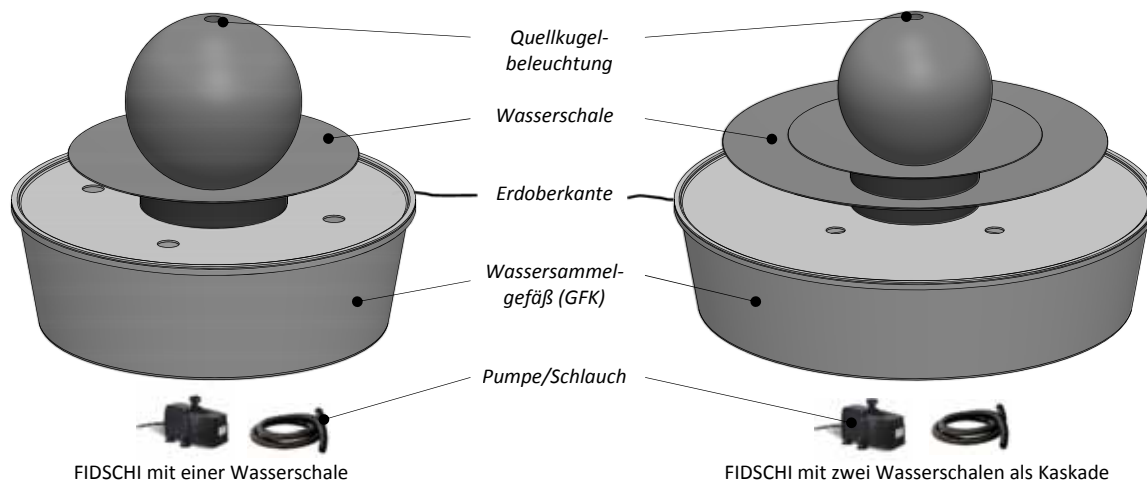
Hinweis: Schweißnähte bei Cortenstahl bleiben sichtbar. Kugeln sind nur optisch rund.

AQUA GLOBE – FIDSCHI

QUELLKUGEL + WASSERSCHALE MIT ÜBERLAUF

Quellkugel mit Wasserschale überlaufend – FIDSCHI

BEISPIEL



FIDSCHI mit einer Wasserschale

FIDSCHI mit zwei Wasserschalen als Kaskade

Quellkugel mit Wasserschale überlaufend und LED-Beleuchtung – FIDSCHI

Quellbrunnen mit Kugel und Wasserschale. Lieferung komplett funktionsfähig inkl. Pumpe, passenden Schläuchen, manuellem Durchflussregler, Fittings und LED-Beleuchtung (warmweiß) am Wasseraustritt. Inkl. Wassersammelbecken und Deckel aus schwarzem, frostbeständigem GFK-Kunststoff; für den Einbau in der Erde vorgesehen. Das Wasser wird aus dem Becken mit einer Teichpumpe nach oben gepumpt. Alle Quellwasserbrunnen sind so konzipiert, dass bei Ausschalten der Teichpumpe das gesamte Wasser zurück in das Wassersammelbecken fließt. Das reduziert die Algenbildung und Verschmutzung und gibt Cortenstahl die Möglichkeit, die Schutzschicht immer wieder neu zu regenerieren. Stromanschluss 220 V mit 5 m Kabel und Schukostecker (Typ CEE 7/4). Für Beleuchtung und Pumpe sind zwei Steckdosen notwendig. Made by Gartenmetall®.

GRÖSSEN/
PREISE

Art. Nr.	Durchmesser Kugel	Durchmesser Schale	Durchmesser Wassersammelgefäß	Produktbeschreibung	Preis [€] zzgl. MwSt
28 13 40-500-0800	ø500 mm	ø800 mm	ø1.250 mm	Quellkugel mit flacher Wasserschale mit Überlauf, beides aus Edelstahl , mit LED-Beleuchtung.	1.783,30 €
28 13 40-600-1000	ø600 mm	ø1.000 mm	ø1.500 mm	Einsatzbereit inkl. Wassersammelgefäß, Pumpe, Durchflussregler und Zubehör.	2.169,80 €
28 13 40-750-1200	ø750 mm	ø1.200 mm	ø1.700 mm		2.778,30 €
28 13 40-750-1400	ø750 mm	ø1.400 mm	ø2.200 mm		3.278,30 €
28 03 40-500-0800	ø500 mm	ø800 mm	ø1.250 mm	Quellkugel mit flacher Wasserschale mit Überlauf, beides aus Cortenstahl , mit LED-Beleuchtung.	1.633,30 €
28 03 40-600-1000	ø600 mm	ø1.000 mm	ø1.500 mm	Einsatzbereit inkl. Wassersammelgefäß, Pumpe, Durchflussregler und Zubehör.	2.013,30 €
28 03 40-750-1200	ø750 mm	ø1.200 mm	ø1.700 mm		2.738,30 €
28 03 40-750-1400	ø750 mm	ø1.400 mm	ø2.200 mm		3.208,30 €



Quellkugel mit Wasserschalen überlaufend, als Kaskade mit LED-Beleuchtung – FIDSCHI

Aufbau wie AQUA GLOBE – FIDSCHI mit einer Wasserschale, hier Ausführung als Kaskade mit zweiter Schale, überlaufend.

Art. Nr.	Durchmesser Kugel	Durchmesser Schalen	Durchmesser Wassersammelgefäß	Produktbeschreibung	Preis [€] zzgl. MwSt
28 13 42-500-0800-1200,	ø500 mm	ø800 mm + ø1.200 mm	ø1.700 mm	Quellkugel mit zwei flachen Wasserschalen mit Überlauf, alles aus Edelstahl , mit LED-Beleuchtung.	2.909,80 €
28 13 42-600-1000-1400	ø600 mm	ø1.000 mm + ø1.400 mm	ø2.200 mm	Einsatzbereit inkl. Wassersammelgefäß, Pumpe und Zubehör.	3.646,30 €
28 03 42-500-0800-1200	ø500 mm	ø800 mm + ø1.200 mm	ø1.700 mm	Quellkugel mit zwei flachen Wasserschalen mit Überlauf, alles aus Cortenstahl , mit LED-Beleuchtung.	2.619,80 €
28 03 42-600-1000-1400	ø600 mm	ø800 mm + ø1.400 mm	ø2.200 mm	Einsatzbereit inkl. Wassersammelgefäß, Pumpe und Zubehör.	3.319,80 €



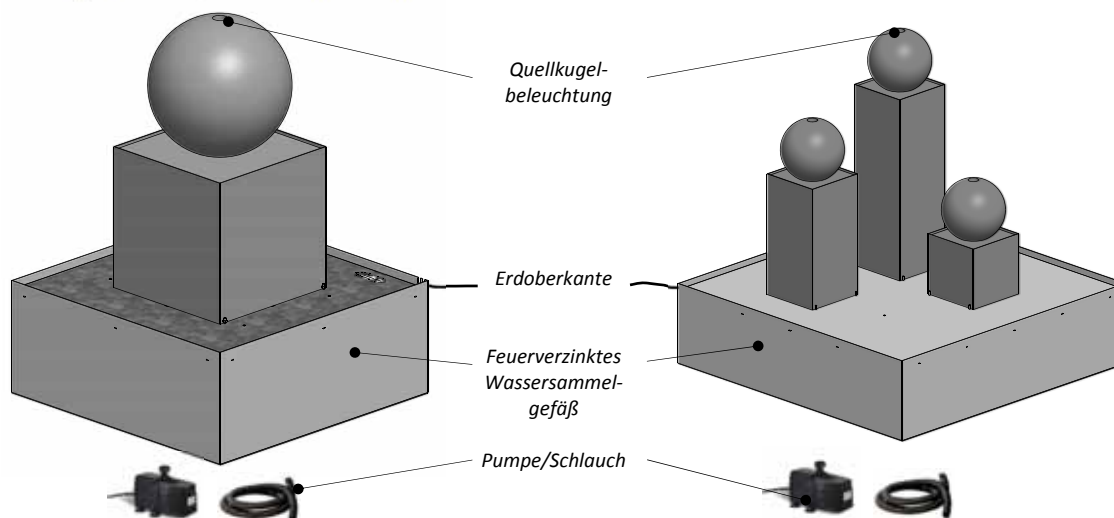
Hinweis: Schweißnähte bei Cortenstahl bleiben sichtbar. Kugeln sind nur optisch rund.

AQUA GLOBE – HAWAII

QUELLKUGEL MIT KUBUS, ÜBERLAUFEND

Quellkugel mit Kubus, überlaufend – HAWAII

BEISPIEL



HAWAII mit einem Kubus, überlaufend

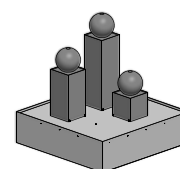
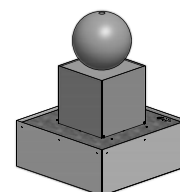
HAWAII mit drei Kuben, überlaufend, als Trilogie

Quellkugel, Konstruktion mit Kubus, überlaufend, mit LED-Beleuchtung – HAWAII

Quellbrunnen mit Kugel und Kubus. Lieferung komplett funktionsfähig inkl. Pumpe, passenden Schläuchen, manuellem Durchflussregler, Fittings und LED-Beleuchtung (warmweiß) am Wasseraustritt. Massives, feuerverzinktes Wassersammelgefäß zum Einbau in der Erde mit bandverzinktem, feinmaschigem Gitterrost (freie Öffnungen < 15 mm). Bei ebenerdigem Einbau ist Verkleidung nötig. Justierschrauben zum exakten Ausrichten integriert. Installation innen und außen möglich. Stromanschluss 220 V mit 5 m Kabel und Schukostecker (Typ CEE 7/4). Für Beleuchtung und Pumpe sind zwei Steckdosen notwendig. Alle Quellwasserbrunnen sind so konzipiert, dass bei Ausschalten der Teichpumpe das gesamte Wasser zurück in das Wassersammelbecken fließt. Das reduziert die Algenbildung und Verschmutzung und gibt Cortenstahl die Möglichkeit, die Schutzschicht immer wieder neu zu regenerieren. Sonderabmessungen sind möglich, da die Brunnen selbst gefertigt werden. Made by Gartenmetall®.

GRÖSSEN/
PREISE

Art. Nr.	Durchmesser Kugel	Höhe/ Breite/ Tiefe Kubus	Abmessungen Wassersammelgefäß	Produktbeschreibung	Preis [€] zzgl. MwSt
28 13 60-300-300-600	ø300 mm	300x300x600 mm ³	600x600x400 mm ³	Quellbrunnen mit Kugel und Kubus in Edelstahl , mit LED-Beleuchtung. Einsatzbereit inkl. Wassersammelgefäß, Pumpe und Zubehör	1.270,00 €
28 13 60-500-500-500	ø500 mm	500x500x500 mm ³	600x600x400 mm ³		1.650,00 €
28 03 60-300-300-600	ø300 mm	300x300x600 mm ³	600x600x400 mm ³	Quellbrunnen mit Kugel und Kubus in Cortenstahl , mit LED-Beleuchtung. Einsatzbereit inkl. Wassersammelgefäß, Pumpe und Zubehör	1.212,00 €
28 03 60-500-500-500	ø500 mm	500x500x500 mm ³	600x600x400 mm ³		1.520,00 €
28 13 62-300-300	ø300 mm	300x300x300 mm ³ + 600 mm + 900 mm	1.000x1.000x400 mm ³	Quellbrunnen mit 3 Kugeln und 3 Kuben in Edelstahl , mit LED-Beleuchtung. Einsatzbereit inkl. Wassersammelgefäß, Pumpe und Zubehör	3.665,00 €
28 03 62-300-300	ø300 mm	300x300x300 mm ³ + 600 mm + 900 mm	1.000x1.000x400 mm ³	Quellbrunnen mit 3 Kugeln und 3 Kuben in Cortenstahl , mit LED-Beleuchtung. Einsatzbereit inkl. Wassersammelgefäß, Pumpe und Zubehör	3.221,00 €



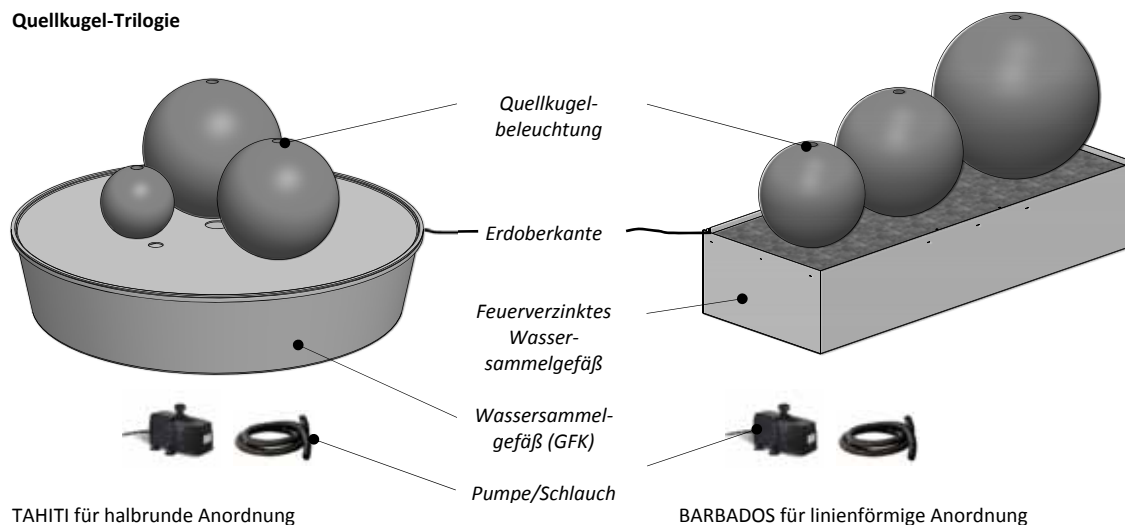
Hinweis: Schweißnähte bei Cortenstahl bleiben sichtbar. Kugeln sind nur optisch rund.

AQUA GLOBE – TAHITI UND BARBADOS

QUELLKUGEL-TRILOGIEN

Quellkugel-Trilogie

BEISPIEL



TAHITI für halbrunde Anordnung

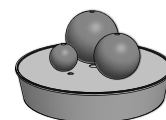
BARBADOS für linienförmige Anordnung

Quellkugel-Trilogie – TAHITI und BARBADOS

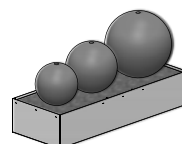
Brunnenkugel-Trilogien in unterschiedlicher Anordnung. Lieferung komplett funktionsfähig inkl. Pumpe, passenden Schläuchen, manuellem Durchflussregler, Fittings und LED-Beleuchtung (warmweiß) am Wasseraustritt. Bei Modell TAHITI inkl. Wassersammelbecken und Deckel aus schwarzem, frostbeständigem GFK-Kunststoff; für den Einbau in der Erde vorgesehen. Bei Modell BARBADOS inkl. massivem, feuerverzinktem Wassersammelgefäß, Einbau in der Erde. Bei ebenerdigem Einbau ist Verkleidung nötig. Das Wasser wird aus dem Wassersammelbecken mit einer Teichpumpe nach oben gepumpt. Alle Quellwasserbrunnen sind so konzipiert, dass bei Ausschalten der Teichpumpe das gesamte Wasser zurück in das Wassersammelbecken fließt. Das reduziert die Algenbildung und Verschmutzung und gibt Cortenstahl die Möglichkeit, die Schutzschicht immer wieder neu zu regenerieren. Stromanschluss 220 V mit 5 m Kabel und Schukostecker (Typ CEE 7/4). Für Beleuchtung und Pumpe sind zwei Steckdosen notwendig. Zierkies bauseitig, Korngröße > 15 mm empfohlen. Made by Gartenmetall®.

GRÖSSEN/
PREISE

Art. Nr	Durchmesser Kugeln	Gewicht Kugeln	Durchmesser GFK-Wassersammelgefäß	Produktbeschreibung	Preis [€] zzgl. MwSt
28 13 72-300-500-600	ø300 mm ø500 mm ø600 mm	9 kg	ø1.500 mm	Quellbrunnen mit 3 Kugeln aus Edelstahl in halbrunder Anordnung mit LED-Beleuchtung. Einsatzbereit inkl. Wassersammelgefäß, Pumpe, Durchflussregler und Zubehör.	2.095,30 €
28 13 72-500-600-750	ø500 mm ø600 mm ø750 mm	16 kg	ø1.700 mm		2.950,30 €
28 03 72-300-500-600	ø300 mm ø500 mm ø600 mm	35 kg	ø1.500 mm	Quellbrunnen mit 3 Kugeln aus Cortenstahl in halbrunder Anordnung mit LED-Beleuchtung. Einsatzbereit inkl. Wassersammelgefäß, Pumpe, Durchflussregler und Zubehör.	2.200,80 €
28 03 72-500-600-750	ø500 mm ø600 mm ø750 mm	60 kg	ø1.700 mm		3.133,80 €



Art. Nr	Durchmesser Kugeln	Gewicht Kugeln	Abmessungen Wassersammelgefäß	Produktbeschreibung	Preis [€] zzgl. MwSt
28 13 74-500-600-750	ø500 mm ø600 mm ø750 mm	9 kg	2.000x750x500 mm ³	Quellbrunnen mit 3 Kugeln aus Edelstahl in linienförmiger Anordnung mit LED-Beleuchtung. Einsatzbereit inkl. Wassersammelgefäß, Pumpe und Zubehör.	2.815,30 €
28 03 74-500-600-750	ø500 mm ø600 mm ø750 mm	35 kg	2.000x750x500 mm ³	Quellbrunnen mit 3 Kugeln aus Cortenstahl in linienförmiger Anordnung mit LED-Beleuchtung. Einsatzbereit inkl. Wassersammelgefäß, Pumpe und Zubehör.	2.920,80 €



Hinweis: Schweißnähte bei Cortenstahl bleiben sichtbar. Kugeln sind nur optisch rund.

AQUA GLOBE

QUELLKUGELN UND ZUBEHÖR

Quellkugel AQUA BOWL einzeln

Quellkugel aus Edelstahl oder Cortenstahl. Lieferung mit LED-Beleuchtung um Wasseraustritt oben. Lichtfarbe warmweiß. Anschluss für Spiralschlauch $\varnothing 25$ mm vorbereitet. LED-Beleuchtung: Ausstrahlungswinkel 180° , Leuchtmittel 0,6 Watt, Schutzart IP68. Schutzart Netzgerät: IP44. Spannung 12 V/AC, Leistung 1,6 Watt. Anschluss Netzgerät 220 V, Schuko-Stecker (Typ CEE 7/4). Am Wasseraustritt eingeschweißter Edelstahltopf für Montage LED-Beleuchtung. Kugel nach unten offen, so dass diese auch stabil direkt auf den Boden gestellt werden kann. Bei Cortenstahl: Oberfläche auf den Sichtseiten optisch vorgerostet. Bei Edelstahl: Oberfläche matt geschliffen. Die Kugeln sind aus Einzel-Dreieckbleche zusammengeschweißt. Bei Cortenstahl bleiben die Schweißnähte auch nach dem Berosten sichtbar. Die Kugeln sind nur optisch rund. Toleranz im Durchmesser ± 20 mm möglich.

EINZELKUGEL

Art. Nr.	Durchmesser Kugel	Gewicht Kugel	Produktbeschreibung	Preis [€] zzgl. MwSt
28 13 24-300	$\varnothing 300$ mm	2 kg	Edelstahl-Quellkugel	125,00 €
28 13 24-500	$\varnothing 500$ mm	3,2 kg	Edelstahl-Quellkugel	315,00 €
28 13 24-600	$\varnothing 600$ mm	4,3 kg	Edelstahl-Quellkugel	451,50 €
28 13 24-750	$\varnothing 750$ mm	8,5 kg	Edelstahl-Quellkugel	840,00 €
<hr/>				
28 03 24-300	$\varnothing 300$ mm	7 kg	Cortenstahl-Quellkugel	147,50 €
28 03 24-500	$\varnothing 500$ mm	13 kg	Cortenstahl-Quellkugel	365,00 €
28 03 24-600	$\varnothing 600$ mm	18 kg	Cortenstahl-Quellkugel	485,00 €
28 03 24-750	$\varnothing 750$ mm	28 kg	Cortenstahl-Quellkugel	940,00 €



Zubehör für AQUA GLOBE

Alle AQUA GLOBE Quellbrunnen werden komplett funktionsfähig inkl. allem notwendigen Zubehör geliefert. Einzelelemente, Sonderzubehör und Verkleidung für ebenerdigen Einbau der GFK-Wassersammelbecken und feuerverzinkten Wassersammelgefäße ist auch verfügbar. Viele Einzelpreise und Artikelnummern sind in der Produktionformation AQUA BOWL aufgeführt bzw. auf Anfrage lieferbar.

ZUBEHÖR



GFK-Becken



Teichpumpe



Spiralschlauch



Durchflussregler



LED-Quellkugel-
beleuchtung



Verkleidung

Checkliste AQUA GLOBE für Anfragen oder Bestellungen:

CHECKLISTE

Brunnentyp

- Modellreihe SAMOA: Quellkugel solo
- Modellreihe TONGA: mit Wasserschale ohne Überlauf
- Modellreihe FIDSCHI: mit Wasserschale, überlaufend
 - mit einer Wasserschale (Standard)
 - als Kaskade, mit mehreren Wasserschalen
- Modellreihe HAWAII: mit Kubus, überlaufend
 - mit einem Kubus
 - mit drei Kuben als Trilogie
- Modellreihe TAHITI: Quellkugeln für halbrunde Anordnung
- Modellreihe BARBADOS: Quellkugeln für linienförmige Anordnung

Material Quellkugel (alle)

- Cortenstahl
- Edelstahl

Durchmesser Quellkugel

- $\varnothing 300$ mm
- $\varnothing 500$ mm
- $\varnothing 600$ mm
- $\varnothing 750$ mm

Material Wasserschale (TONGA, FIDSCHI)

- Cortenstahl
- Edelstahl

Durchmesser Wasserschale

- $\varnothing 800$ mm
- $\varnothing 1.000$ mm
- $\varnothing 1.200$ mm
- $\varnothing 1.400$ mm

Material Kubus (HAWAII)

- Cortenstahl
- Edelstahl

Abmessungen Kubus

- $300 \times 300 \times 300$ mm³
- $500 \times 500 \times 500$ mm³
- $300 / 600 / 900 \times 300 \times 300$ mm³

Wassersammelgefäß

- GFK-Wassersammelgefäß
mit Durchmesser: _____ mm

Optionen

- Verkleidung Wassersammelgefäß für ebenerdige Installation
Material Verkleidung:
 - Cortenstahl
 - Edelstahl
- LED-Lichtfarbe
 - warmweiß (Standard)
 - _____



AQUA GLOBE QUELLKUGELN



Beispiel: Quellbrunnen AQUA GLOBE TONGA



gartenmetall®
In der Au 14
72622 Nürtingen
Telefon 0 70 22 / 92 76 - 0
Telefax 0 70 22 / 92 76 - 50
www.gartenmetall.de
info@gartenmetall.de