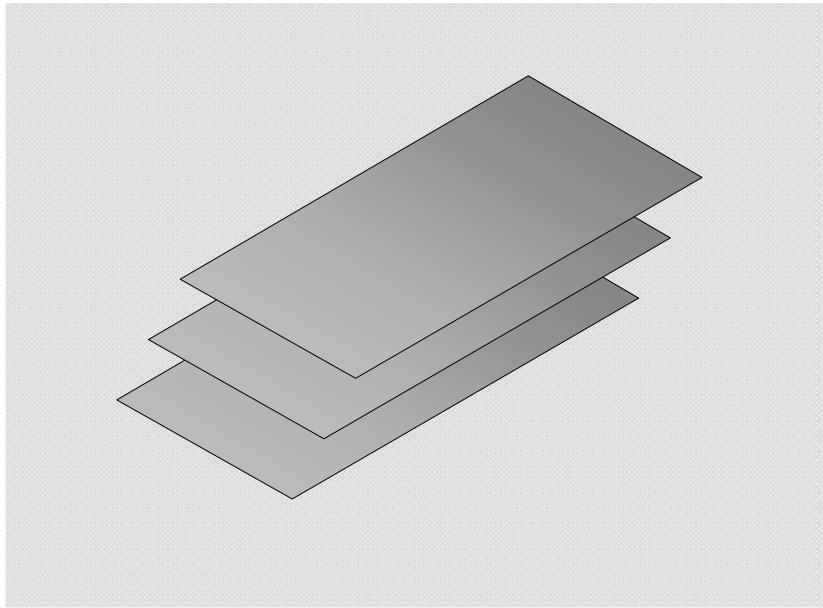

PREISLISTE 01/2017

BLECHZUSCHNITTE



Blechzuschnitte aus Cortenstahl
für Schlosser und Metallbauer

Inhaltsverzeichnis

- a) Übersicht
- b) Kalkulation Verschnitt
- c) Preisliste
- d) Versand- und Verpackungskosten

GARTENOBJEKTE
AUS METALL

gartenmetall[®]

BLECHZUSCHNITTE AUS CORTENSTAHL FÜR SCHLOSSER UND METALLBAUER

Wetterfester Baustahl, auch als Cortenstahl bezeichnet, ist ein Spezialstahl, der an der Oberfläche durch natürliche Bewitterung eine Edelrostoptik und Sperrschicht entwickelt, so dass das Material nicht durchrostet.

ÜBERSICHT

Speziell für Schlosser und Metallbauer, die aus diesem Spezialstahl eigene Objekte gestalten möchte, bieten wir individuelle Zuschnitte oder auch komplette Blechtafeln zur Weiterverarbeitung in deren eigenem Betrieb an. Da wir Cortenstahl in sehr großen Mengen einkaufen, können wir die Zuschnitte in vielen Fällen sehr kostengünstig anbieten. Selbst kleinere Stahlhändler und viele Schlosser kaufen daher bei uns Ihren Bedarf an Cortenstahl ein.

Ab Lager führen wir Bleche mit 2 mm, 3 mm, 4 mm, 5 mm, 6 mm, 8 mm, 10 mm und 12 mm, alles in Großformat-Tafeln mit den Abmessungen 3.000 mm x 1.500 mm. Auf Anfrage können wir auch Cortenstahl-Bleche mit einer Blechdicke von 15 mm und 20 mm liefern.

Ab Werk sind alle Bleche walzblank, also optisch stahlgrau. Wird die Edelrostoptik sofort bei Auslieferung Ihrer Objekte gewünscht, wenden Sie einfach und unkompliziert das bewährte 24h-Rostverfahren mit den speziellen SUPER-ROST-PADs an.

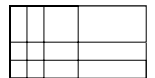
Cortenstahl-Platinen

Zuschnitte (=Platinen) sind individuelle Rechteck-Platinen. Diese werden je nach Blechdicke mit der Tafelschere oder mit dem Laser aus den großen Lagerformaten mit einer Toleranz von ±1 mm hergestellt.

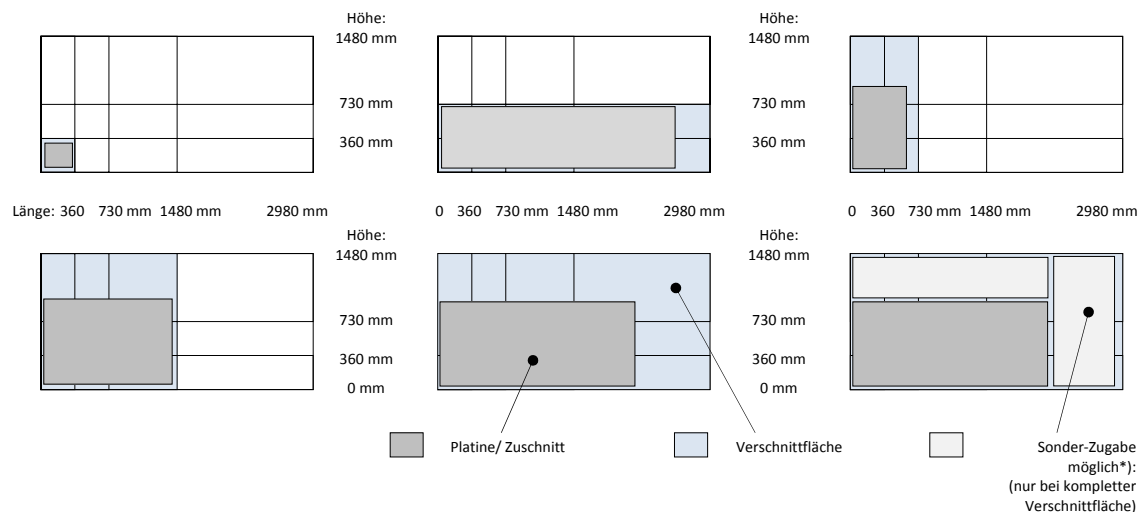
VERSCHNITT/ KALKULATION

Der Preis für die Zuschnitte ergibt sich als Summe aus folgenden Preispositionen:

- Materialkosten inkl. Herstellkosten für die Zuschnitte
- Einmalige Zurückkosten pro Blechstärke
- Versand- und Verpackungskosten (Bei Abholung nur Verpackungskosten)



Ein wichtiger Einfluss auf die tatsächlichen Kosten pro Zuschnitt ist der Verschnittanteil. Für eine effiziente Tafelnutzung und geringen Verschnittanteil ist es vorteilhaft zu wissen, welcher Verschnitt vorhanden ist. Bei der Herstellung der Platinen wird der Verschnitt wie folgt berechnet:



Beispiele Vergleich gelieferte Platinengröße und dazu berechnetes Material inkl. Verschnitt

Die Roh tafelabmessung ist immer 3.000 mm x 1.500 mm. Zum millimetergenauen Ausschneiden der Platinen sind jeweils 10 mm Abstand zum Rand und 20 mm Abstand zwischen zwei Platinen notwendig. Jede einzelne Platine kann also theoretisch nur 2.980 mm in der Länge und maxiaml 1.480 mm in der Breite betragen. Zur Berechnung des Verschnittanteils bei uns, wird die Tafel in ein Raster von 3000 mm/ 1500 mm/ 750 mm und 375 mm eingeteilt und abhängig von der gewünschten Platinengröße auf das nächst größere Rastermaß aufgerundet (siehe Beispiele).

*) Bei Platinen, die in der Länge über 1.480 mm UND Breite über 730 mm benötigt werden, wird die komplette Tafel als nächstes größeres Rastermaß abgerechnet. In diesem besonderen Fall bieten wir an, Zuschnitte, die aus dem Restgitter geschnitten werden, zur zusätzlichen Handlingspauschale mit einem Stückpreis von 5,00 € zzgl. MwSt mitzuliefern. In diesem Fall bei Bestellung unbedingt die Maße der Zusatz-Platinen angeben.

Tipp zu Reduzierung des Material-Verschnitts:

Falls Sie Einfluss auf die Konstruktion haben, können Sie den Verschnitt reduzieren. Konstruieren Sie mit Platinenabmessungen knapp weniger als die Rastermaße 360 mm, 730 mm, 1.480 mm und 2.980 mm! Bei der für die Verschnittabrechnung ungünstige Platinenabmessungen knapp über 1.480 mm in der Länge und über 730 mm in der Breite können Sie sich die ergebende Resttafeln (Zuschnitte) von nur 5,00 € zzgl. MwSt pro Stück optional mitliefern lassen (bitte unbedingt Maße angeben).

BLECHZUSCHNITTE AUS CORTENSTAHL FÜR SCHLOSSER UND METALLBAUER

Platinen aus Cortenstahl

Auf Maß gefertigte rechteckige Platinen mit einer Toleranz von ± 1 mm. Oberfläche walzblank (=stahlgrau). Material: Hochwertiger Cortenstahl, Werkstoff Nr. 1.8965, Güte S355J2W+N zum Schweißen mit speziellem Zusatzwerkstoff und zum Abkanten (Umformen) geeignet. Im Preis enthalten sind die Materialkosten, die Herstellkosten für die Zuschnitte und der anteilig anfallende Verschnitt.

PREISE

Art. Nr. 94 03 10 - Blechdicke - Länge - Breite Material Preis [€] zzgl. MwSt
Cortenstahl siehe Tabelle

Blechdicke	Breite Länge	<360 mm	<730 mm	<1.480 mm
2 mm	<360 mm	8,94 €		
2 mm	<730 mm	17,86 €	35,72 €	
2 mm	<1.480 mm	35,72 €	71,44 €	142,88 €
2 mm	<2.980 mm	71,44 €	142,88 €	285,77€ *)
Komplette Rohtafel, 2 mm: 3.000 mm x 1.400 mm: 151,20 €				

Blechdicke	Breite Länge	<360 mm	<730 mm	<1.480 mm
3 mm	<360 mm	10,21 €		
3 mm	<730 mm	20,41 €	40,82 €	
3 mm	<1.480 mm	40,82 €	81,65 €	163,30 €
3 mm	<2.980 mm	81,65 €	163,30 €	326,59 € *)
Komplette Rohtafel, 3 mm: 3.000 mm x 1.500 mm: 172,80 €				

Blechdicke	Breite Länge	<360 mm	<730 mm	<1.480 mm
4 mm	<360 mm	13,61 €		
4 mm	<730 mm	27,22 €	54,43 €	
4 mm	<1.480 mm	54,43 €	108,86 €	217,73 €
4 mm	<2.980 mm	108,86 €	217,73 €	435,46 € *)
Komplette Rohtafel, 4 mm: 3.000 mm x 1.500 mm: 230,40 €				

Blechdicke	Breite Länge	<360 mm	<730 mm	<1.480 mm
5 mm	<360 mm	17,01 €		
5 mm	<730 mm	34,02 €	68,04 €	
5 mm	<1.480 mm	68,04 €	136,08 €	272,16 €
5 mm	<2.980 mm	136,08 €	272,16 €	544,32 € *)
Komplette Rohtafel, 5 mm: 3.000 mm x 1.500 mm: 288,00 €				

Blechdicke	Breite Länge	<360 mm	<730 mm	<1.480 mm
6 mm	<360 mm	20,41 €		
6 mm	<730 mm	40,82 €	81,65 €	
6 mm	<1.480 mm	81,65 €	163,30 €	326,59 €
6 mm	<2.980 mm	163,30 €	326,59 €	653,18 € *)
Komplette Rohtafel, 6 mm: 3.000 mm x 1.500 mm: 345,60 €				

Blechdicke	Breite Länge	<360 mm	<730 mm	<1.480 mm
8 mm	<360 mm	27,22 €		
8 mm	<730 mm	54,43 €	108,86 €	
8 mm	<1.480 mm	108,86 €	217,73 €	435,46 €
8 mm	<2.980 mm	217,73 €	435,46 €	870,91 € *)
Komplette Rohtafel, 8 mm: 3.000 mm x 1.500 mm: 460,80 €				

Blechdicke	Breite Länge	<360 mm	<730 mm	<1.480 mm
10 mm	<360 mm	34,02 €		
10 mm	<730 mm	68,04 €	136,08 €	
10 mm	<1.480 mm	136,08 €	272,16 €	544,32 €
10 mm	<2.980 mm	272,16 €	544,32 €	1.088,64 € *)
Komplette Rohtafel, 10 mm: 3.000 mm x 1.500 mm: 576,00 €				

Blechdicke	Breite Länge	<360 mm	<730 mm	<1.480 mm
12 mm	<360 mm	40,82 €		
12 mm	<730 mm	81,65 €	163,30 €	
12 mm	<1.480 mm	163,30 €	326,59 €	653,18 €
12 mm	<2.980 mm	326,59 €	653,18 €	1.306,37 € *)
Komplette Rohtafel, 12 mm: 3.000 mm x 1.500 mm: 691,20 €				

*) In diesem besonderen Fall bieten wir an, Zuschnitte, die aus dem Restgitter geschnitten werden, zur zusätzlichen Handlungspauschale mit einem Stückpreis von 5,00 € zzgl. MwSt mitzuliefern. In diesem Fall bei Bestellung unbedingt die Maße der Zusatz-Platinen angeben.

Alle Preise sind NETTO-Preise zzgl. MwSt und einmaligen Zurückkosten (Art. Nr. 94 00 02): 15,00 € pro Blechstärke.

SUPER-ROST PAD

Zur Ausbildung einer Edelrostoptik innerhalb von bis zu 24 h. Ein Pad reicht für ein Objekt mit bis zu 2 m². Anwendungshinweise unbedingt beachten. Hinweis: Die Super-Rost-Pads sind nicht zur Lagerung geeignet. Mindesthaltbarkeitsdatum beachten!

ZUBEHÖR

Art. Nr.	Menge	Preis [€] zzgl. MwSt
64 00 31	SUPER ROST PAD, 2 Stück pro Packung	Siehe Katalogliste
64 00 33	SUPER ROST PAD, 5 Pack á 2 Stück pro Packung	Siehe Katalogliste



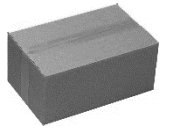
BLECHZUSCHNITTE AUS CORTENSTAHL FÜR SCHLOSSER UND METALLBAUER

Versand- und Verpackungskosten per Paket

Damit die Platinen per Paket verschickt werden können, ist das Maximalgewicht von 30 kg, die Maximallänge von 1,75 m und das Gurtmaß von max. 3,0 m (Gurtmaß = 2x (Höhe + Breite) + Länge) einzuhalten.

VERSAND- UND VERPACKUNG

Art. Nr.	Beschreibung	Preis [€] zzgl. MwSt
64 00 01	Pro Paket innerhalb Deutschland bis 30 kg, max. Länge < 1,75 m, und Gurtmaß*) < 3,0 m *) Das Gurtmaß dient zur Dimensionsbegrenzung Gurtmaß = 2x (Höhe + Breite) + Länge	12,50 €



Versand- und Verpackungskosten per Spedition

Beispiele für Versand- und Verpackungskosten. Beispiele gelten nur für Deutschland, ohne Inselzuschlag.

Art. Nr.	Länge	Gewicht	Preis [€] zzgl. MwSt
64 00 21-BL	bis 1.200 x 800 mm ²	bis 150 kg	76,00 €
64 00 22-BL	bis 1.500 x 1.000 mm ²	bis 150 kg	89,00 €
64 00 23-BL	bis 2.500 x 1.000 mm ²	bis 250 kg	190,00 €
64 00 24-BL	bis 3.000 x 1.000 mm ²	bis 250 kg	240,00 €
64 00 26-BL	bis 3.000 x 1.500 mm ²	bis 500 kg	nach Absprache
64 00 27-BL	bis 3.000 x 1.500 mm ²	bis 1.000 kg	nach Absprache
64 00 28-BL	bis 3.000 x 1.500 mm ²	über 1.000 kg	nach Absprache



Verpackungskosten bei Selbstabholung je nach Größe der Palette zwischen 12,50 € und 35,00 € zzgl. MwSt.

Preisliste gültig bis 31.12.2017, Änderungen und Preisanpassungen vorbehalten. Technische Änderungen vorbehalten. Alle Angebote sind stets freibleibend. Für unsere Lieferungen gelten unsere allgemeinen Verkaufsbedingungen, die unter www.gartenmetall.de eingesehen und heruntergeladen werden können.



gartenmetall®

In der Au 14

72622 Nürtingen

Telefon 0 70 22 / 92 76 - 0

Telefax 0 70 22 / 92 76 - 50

www.gartenmetall.de

info@gartenmetall.de