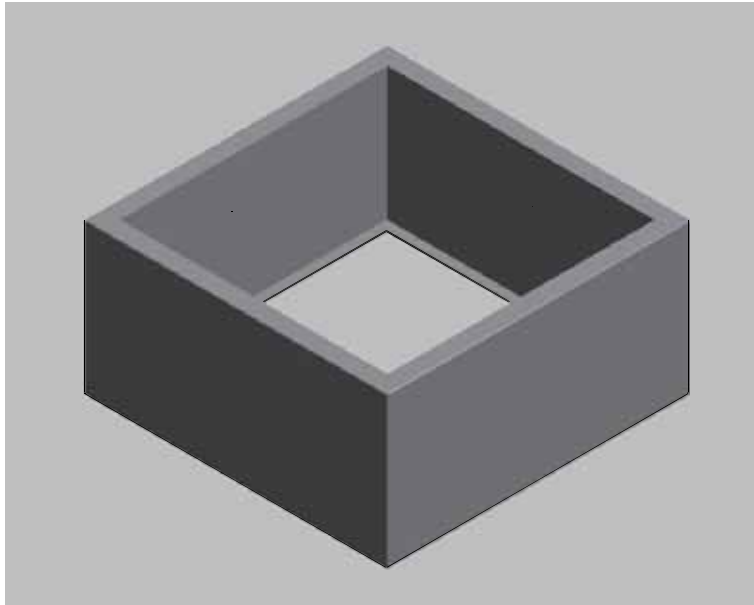

TECHNISCHE PRODUKTINFO

MONTAGEANLEITUNG



TERRESTA

Pflanzgefäße

Inhaltsverzeichnis

- a) Übersicht
- b) Aufbau
- c) Oberflächen
- d) Abmessungen
- e) Zubehör
- f) Montage
- g) Checkliste

TERRESTA

PFLANZGEFÄSSE – ÜBERSICHT

Mit dem Modulsystem TERRESTA lassen sich Pflanzgefäße und Hochbeete in nahezu beliebigen Abmessungen für den professionellen Garten- und Landschaftsbau herstellen. Die Ausführung ist massiv und stabil. Nur besonders große Pflanzgefäße über 3,0 m bis 18,0 m werden mit einer stabilen Spezialverschraubung, die von außen nicht sichtbar ist, von innen verschraubt.

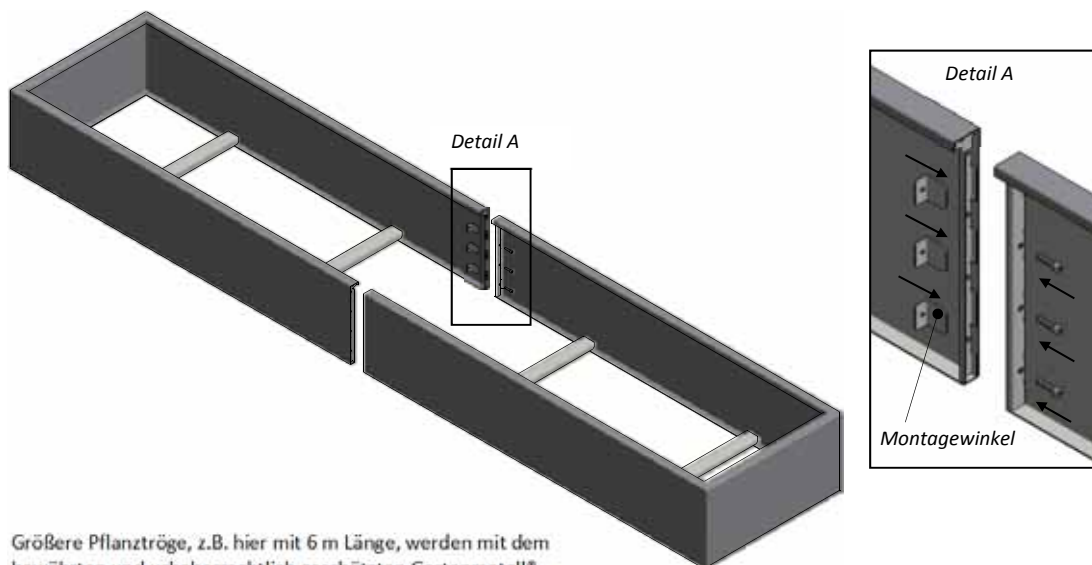
EIGENSCHAFTEN

Vorteile

- Flexibel in Höhe, Breite und Länge, von 0,25 m bis über 18 m
- Einfache und schnelle Installation: Pflanzgefäße werden ab Werk fertig geliefert. Praktisch keine Verschraubungen!
- Hochwertige und massive Verarbeitung MADE IN GERMANY
- Lieferung ab Lager und Sonderanfertigung möglich, da direkt vom Hersteller
- Stabile Ausführung, da Ecken komplett verschweißt
- Durchdachtes System, da über 10 Jahre Erfahrung im Garten- und Landschaftsbau
- Vielseitiges Zubehör:
 - Bodenplatte
 - Ösen zum Krantransport und/oder zur Befestigung der Gehölze
 - Wasserspeichermatten zur Bewässerungsunterstützung
 - Kunststoffeinsatz für Hydrokultur
 - LED-Leuchtschienen
 - Rollenfüße
 - etc.

Pflanztröge bis über 3,0 Meter Länge und bis über 2,0 Meter Breite werden als ein Stück geliefert. Größere Pflanztröge werden mit dem Gartenmetall®-Pflanzgefäß-Verbindungssystem stabil und einfach vor Ort zusammengeschrubt. Von außen sind keine Schrauben sichtbar. Durch die abgekantete Oberseite erhalten die Einzelelemente bei relativ geringer Blechstärke eine sehr hohe Stabilität. Reicht diese Stabilität bei hohen und sehr langen Pflanzgefäßen immer noch nicht aus, werden Quer- oder Längsverstrebungen eingebaut, die nach Befüllung nicht sichtbar sind. Der Montageaufwand vor Ort bleibt minimal. Durch die integrierten Montagewinkel werden die Elemente perfekt ausgerichtet. Diese Gartenmetall®-Entwicklung hat sich auf dem Markt durchgesetzt und ist urheberrechtlich geschützt.

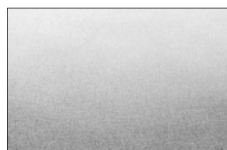
AUFBAU



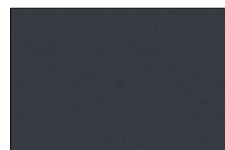
Größere Pflanztröge, z.B. hier mit 6 m Länge, werden mit dem bewährten und urheberrechtlich geschützten Gartenmetall®-Verbindungssystem stabil und einfach vor Ort zusammengeschrubt.



Edelloptik
Cortenstahl vorgerostet
Werkstoff-Nr.: 1.8965



Edelstahl
Oberfläche rotex-geschliffen
Werkstoff-Nr.: 1.4404, V4A



Metall farbeschichtet
nach RAL oder DB
Feinstruktur

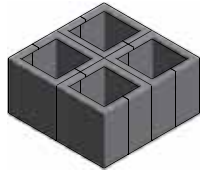
LIEFERBARE OBERFLÄCHEN

TERRESTA

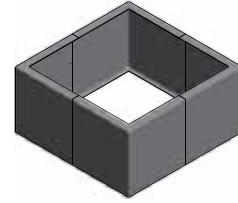
PFLANZGEFÄSSE – AUFBAU

AUFBAU

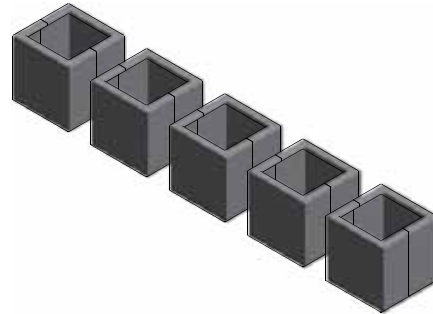
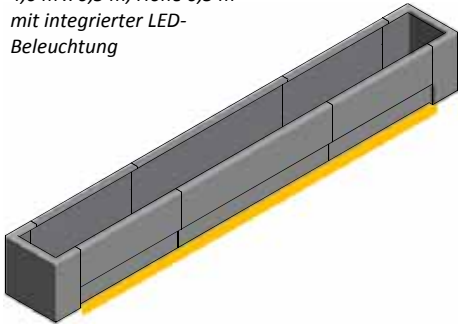
Quadratischer Pflanztrog
aus 4 Elementen
0,5 m x 0,5 m,
Höhe 0,5 m



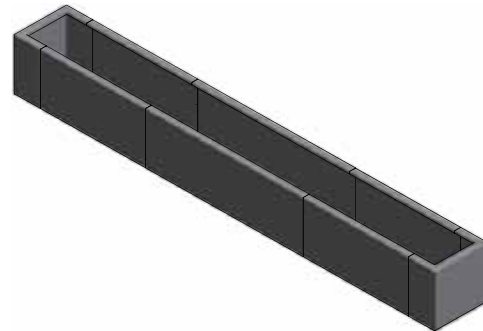
Quadratischer Pflanztrog
1,0 m x 1,0 m, Höhe 0,5 m



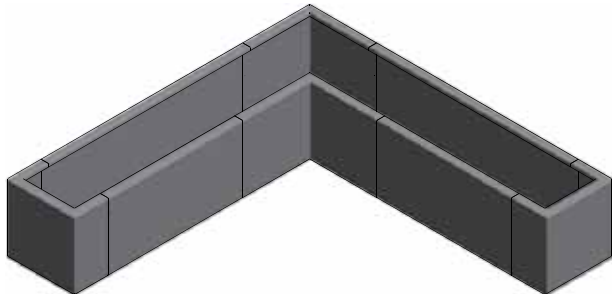
Einreihiger Pflanztrog
4,0 m x 0,5 m, Höhe 0,5 m
mit integrierter LED-
Beleuchtung



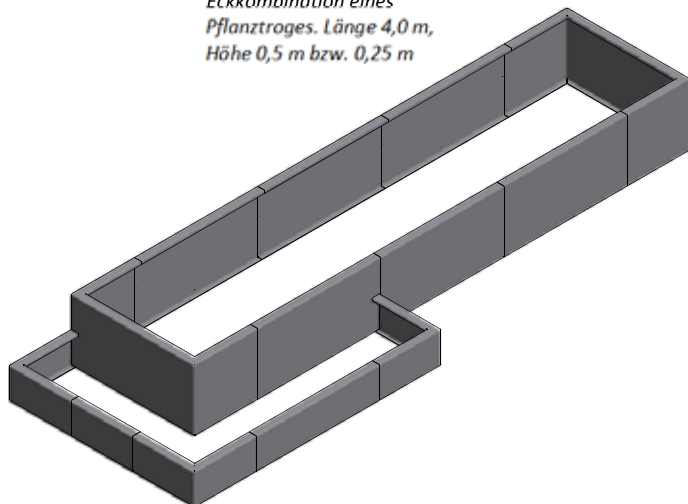
Pflanztrog
4,0 m x 0,5 m, Höhe 0,5 m



Klassisches Hochbeet in L-Form.
3,0 m x 3,0 m, Höhe 0,75 m



Eckkombination eines
Pflanztroges. Länge 4,0 m,
Höhe 0,5 m bzw. 0,25 m



TERRESTA

PFLANZGEFÄSSE – GRÖSSEN

Preisbeispiele für Pflanzgefäße-System TERRESTA

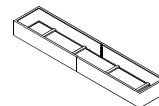
Preisbeispiele für Pflanzgefäße und Hochbeete. Tröge bis über 3,0 m Länge und über 2,0 m Breite werden am Stück geliefert. Damit ist der Montageaufwand vor Ort äußerst gering. Größere Pflanzgefäße werden aus vorgefertigten, transportablen, vormontierten Modulen einfach und unkompliziert zusammengeschraubt. Lieferung ohne Boden und ohne Wurzel-Dämmschutzplatten. Hinweis: Gefäße können je nach statischer Notwendigkeit Querstreben zur Verstärkung enthalten.

GRÖSSEN

	- Höhe	- Breite	- Länge	Material
Art. Nr. 17 03 99	-	-	-	Cortenstahl (03)
Art. Nr. 17 13 99	-	-	-	Edelstahl (V4A) (13)
Art. Nr. 17 19 99	-	-	-	Metall farbbeschichtet (19)

Höhe	Länge*)		1.000 mm	1.500 mm	2.000 mm	3.000 mm	4.000 mm	5.000 mm	6.000 mm
	Breite								
250 mm	500 mm								
250 mm	1.000 mm								
250 mm	1.500 mm								
250 mm	2.000 mm								
500 mm	500 mm								
500 mm	1.000 mm								
500 mm	1.500 mm								
500 mm	2.000 mm								
750 mm	500 mm								
750 mm	1.000 mm								
750 mm	1.500 mm								
750 mm	2.000 mm								
900 mm	500 mm								
900 mm	1.000 mm								
900 mm	1.500 mm								
900 mm	2.000 mm								

CORTENSTAHL



*) Gefäße über 3.000 mm Länge werden nach Absprache ein- oder zweiteilig ausgeführt. Ab einer Höhe von 750 mm und einer Länge von 2.000 mm sind Stabilisierungsstreben im Pflanzgefäß eingebaut.

Hinweise für Ihre Kalkulation:

A) Zwischengrößen

Zwischenabmessungen sind möglich. Preis für Längen 2.500 mm, 3.500 mm, 4.500 mm, 5.500 mm ergeben sich als Mittelpreis zwischen vollen Längen. Andere Sonderlängen: Programmierkostenänderung Zuschlag pro Pflanzgefäß. Kalkulationsbasis ist das auf 500 mm aufgerundete nächstgrößere Pflanzgefäß aus der Lieferliste.

B) L-förmig Pflanztröge

Der Preis für L-förmige Pflanzgefäße ergibt sich aus der Zusammenstellung der beiden zur L-Form führenden rechteckigen Pflanzgefäße. Die Fertigung und Lieferung erfolgt dann natürlich als L-Form mit durchgängiger Pflanzfläche.

C) Wasserdurchlässiger oder wasserdichter Boden

Die Preise für Zubehör, Wasserspeichermatten und auch für integrierte Böden folgen auf den nächsten Seiten unter ZUBEHÖR.

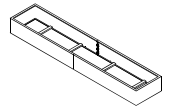
Tipp: Universell einsetzbare Pflanzkübel für die Terrasse in Würfelformaten bis 800 mm Kantenlänge finden Sie bei den Produkten „TREND – Freiraummöbel“

TERRESTA

PFLANZGEFÄSSE – GRÖSSEN

Höhe	Länge*)		1.000 mm	1.500 mm	2.000 mm	3.000 mm	4.000 mm	5.000 mm	6.000 mm
	Breite								
250 mm	500 mm								
250 mm	1.000 mm								
250 mm	1.500 mm								
250 mm	2.000 mm								
500 mm	500 mm								
500 mm	1.000 mm								
500 mm	1.500 mm								
500 mm	2.000 mm								
900 mm	500 mm								
900 mm	1.000 mm								
900 mm	1.500 mm								
900 mm	2.000 mm								

EDELSTAHL

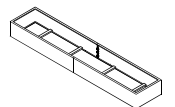


Hinweis Edelstahl im Außenbereich:

Für die Pflanzgefäße verwenden wir ausschließlich den besonders hochwertigen rostfreien Edelstahl 1.4404 (V4A). Damit Edelstahl nicht rostet, muss dieser aber auch gepflegt werden. Beachten Sie hierzu unsere Pflegehinweise. Standardmäßig ist die Oberfläche rotex-geschliffen nach Muster.

Höhe	Länge*)		1.000 mm	1.500 mm	2.000 mm	3.000 mm	4.000 mm	5.000 mm	6.000 mm
	Breite								
250 mm	500 mm								
250 mm	1.000 mm								
250 mm	1.500 mm								
250 mm	2.000 mm								
500 mm	500 mm								
500 mm	1.000 mm								
500 mm	1.500 mm								
500 mm	2.000 mm								
900 mm	500 mm								
900 mm	1.000 mm								
900 mm	1.500 mm								
900 mm	2.000 mm								

FARB-
BESCHICHTET



*) Gefäße über 3.000 mm Länge werden nach Absprache ein- oder zweiteilig ausgeführt. Ab einer Höhe von 750 mm und einer Länge von 2.000 mm sind Stabilisierungsstreben im Pflanzgefäß eingebaut.

Hinweis farbbeschichtete Pflanztröge im Außenbereich:

Grundsätzlich erfolgt die Beschichtung als Strukturbeschichtung. Für Sonderfarbtöne, insbesondere der Farbreihen RAL 2000, 3000 und 4000 und bei DB-Farbtönen mit Eisenglimmer, behalten wir uns vor, einen Sonderfarbzuschlag zu berechnen. Lassen Sie sich hierzu – zur Sicherheit für alle Beteiligten – vorab ein Angebot geben.

Sollten trotz aller Sorgfalt beim Verpacken, Transport, Abladen oder Montage Beschädigungen an der Lackierung entstehen, können diese einfach und unkompliziert mit der bei jeder Lieferung mitgelieferten passenden Reparaturfarbe ausgebessert werden.

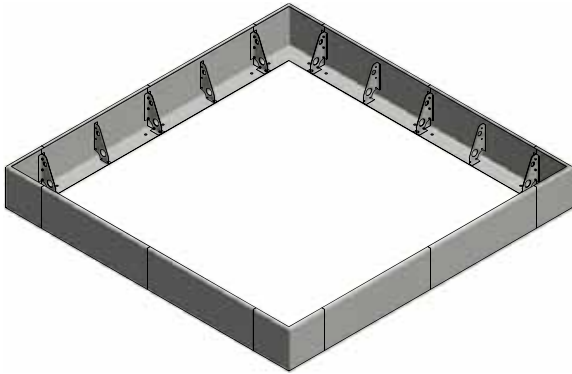
TERRESTA

PFLANZGEFÄSSE – VERGLEICH

Gartenmetall® bietet unterschiedliche Systeme an, die auch als Stützwand oder Hochbeet eingesetzt werden können. Hier die Systeme im Vergleich:

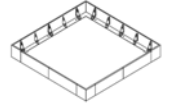
VERGLEICH

1) Erdstützwand TERRA PALA als Hochbeet oder Stützwand



Eigenschaften/Einsatzbereich:

- Stabile Ausführung, so dass vergleichsweise große Kräfte aufgenommen werden können.
- Relativ aufwendige Konstruktion mit hohem Materialbedarf.
- Höhen optimal von 30 cm bis 50 cm, maximal bis 90 cm.



Vorteile:

- Eigenstabile Konstruktion für große Hochbeete und lange Stützwände anwendbar
- Bau von eigenstabilen Erdstützmauern ohne Hilfskonstruktion
- Montage von Erdstützwänden ohne schweres Gerät möglich

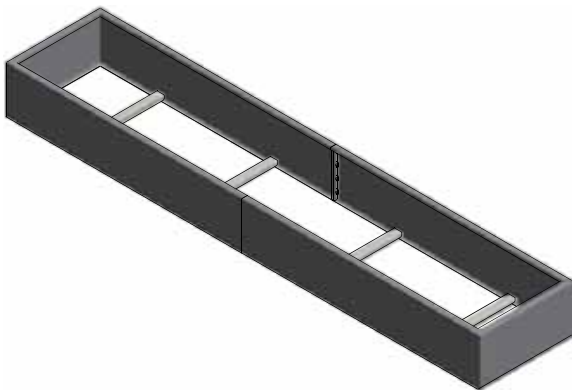
Nachteile:

- Hoher Materialaufwand, dadurch vergleichsweise hohe Herstellkosten

Preisvergleich:

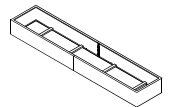
Bauhöhe:	25 cm	50 cm	90 cm	180 cm
TERRA PALA:	100%	100%	100%	X
TERRESTA:	75%	50%	40%	X
MAURESTA (inkl. L-Steine):	100%	75%	50%	100%
EASY-LINER:	50%	X	X	X

2) Pflanzgefäßsystem TERRESTA als Hochbeet oder Stützwand



Eigenschaften/Einsatzbereich:

- Nicht ausgelegt für die Aufnahme von Erddruckkräften.
- Ausgelegt für Pflanzgefäße. Bei längeren Pflanzgefäßen erfolgt Stabilität nur durch Verstrebung mit gegenüberliegender Wand.
- Breite maximal bis 200 cm.
- Höhen optimal von 30 cm bis 90 cm.



Vorteile:

- Günstige Konstruktion mit flexiblem Modulsystem
- Einfacher Aufbau
- Montage von Erdstützwänden ohne schweres Gerät möglich

Nachteile:

- Benötigt gegenüberliegende Wand.

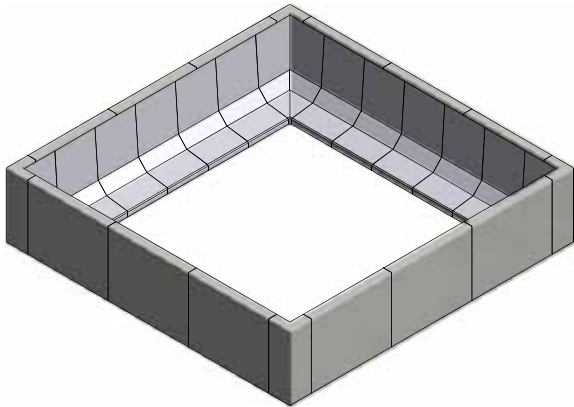
Preisvergleich:

Bauhöhe:	25 cm	50 cm	90 cm	180 cm
TERRESTA:	100%	100%	100%	X
TERRA PALA:	130%	200%	250%	X
MAURESTA (inkl. L-Steine):	100%	130%	120%	100%
EASY-LINER:	50%	X	X	X

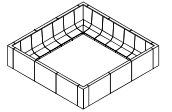
TERRESTA

PFLANZGEFÄSSE – VERGLEICH

Mauerverblendungssystem MAURESTA mit L-Steinen als Hochbeet oder Stützwand



VERGLEICH



Eigenschaften/Einsatzbereich:

- Bekanntes System und hohe Stabilität durch Einsatz von bekannten Standardkomponenten (L-Steine)
- Kombination aus L-Steinen und zusätzlicher optischer Verkleidung.
- Höhen optimal ab 50 cm bis über 180 cm

Vorteile:

- Auslegbar für alle Erddruckkräfte durch stabile Unterkonstruktion
- Einfache Auslegung und Montage über die L-Winkel
- Standardware – keine Sonderanfertigung

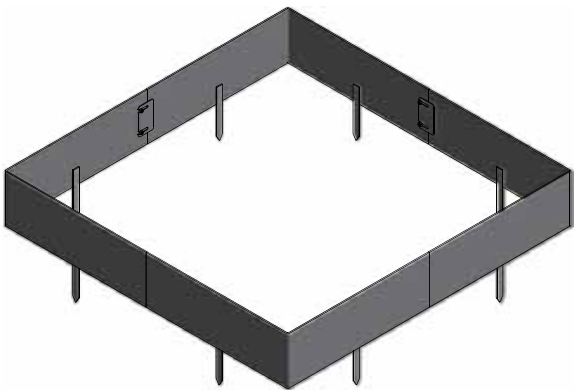
Nachteile:

- Bei kleineren Pflanzgefäßen nicht sinnvoll anwendbar.

Preisvergleich:

Bauhöhe:	25 cm	50 cm	90 cm	180 cm
MAURESTA (inkl. L-Steine):	100%	100%	100%	100%
TERRESTA:	75%	75%	75%	X
TERRA PALA:	100%	150%	200%	X
EASY-LINER:	50%	X	X	X

3) Wegbegrenzungsbänder-System EASY-LINER als Hochbeet oder Stützwand



Eigenschaften/Einsatzbereich:

- Ausgelegt für große Längen und Bereich mit Höhen bis maximal 30 cm.

Vorteile:

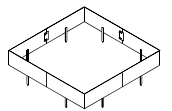
- Einfache und flexible Konstruktion und Montage
- Nahezu beliebige Formen umsetzbar, auch Radien möglich
- Günstig bis Höhen von 30 cm

Nachteile:

- Nur geringe Bauhöhe bis maximal 30 cm.

Preisvergleich:

Bauhöhe:	25 cm	50 cm	90 cm	180 cm
EASY-LINER:	100%	X	X	X
TERRA PALA:	200%	100%	100%	X
MAURESTA (inkl. L-Steine):	200%	75%	50%	100%
TERRESTA:	150%	50%	40%	X



TERRESTA

PFLANZGEFÄSSE – ZUBEHÖR BODEN

Boden im Pflanzgefäß

Zur mobilen Aufstellung oder bei Aufstellung auf Terrasse. Der Boden ist wasserdurchlässig, kann aber ab Werk auch mit der Gartenmetall®-Innenbeschichtung ausgekleidet werden (Mehrpreis Art. Nr. 16 00 36). Höhe der wasserdichten Innenbeschichtung ca. 100 mm.

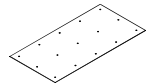
	- Breite	- Länge	Material
Art. Nr. 16 03 34	-	-	Cortenstahl (03)
Art. Nr. 16 13 34	-	-	Edelstahl (13)
Art. Nr. 16 19 34	-	-	Metall farbbeschichtet (19)

Preise für zusätzlichen Boden – wasserdurchlässig

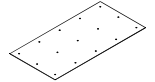
Breite \ Länge	Länge								
	500 mm	1.000 mm	1.500 mm	2.000 mm	2.500 mm	3.000 mm	4.000 mm	5.000 mm	
500 mm									
1.000 mm									
1.500 mm									
2.000 mm									
500 mm									
1.000 mm									
1.500 mm									
2.000 mm									
500 mm									
1.000 mm									
1.500 mm									
2.000 mm									

ZUBEHÖR

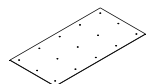
CORTENSTAHL



EDELSTAHL



FARB-BESCHICHTET

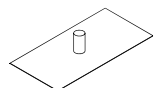


Boden – wasserdicht – mit schwarzer Gartenmetall®-Innenbeschichtung

Wird der Bodenbereich des Pflanztrogs „wasserdicht“ bestellt, ist dieser von innen mit der wasserdichten, elastischen, schwarzen Gartenmetall®-Kunststoffbeschichtung bis Höhe ca. 100 mm beschichtet. Inkl. 1 Stück Edelstahl-Überlaufrohr im Boden: ø40x2 mm, Höhe 80 mm. Mehrpreis für wasserdichte Innenbeschichtung für alle Materialien gleich. Position des Überlaufrohrs mittig, falls keine Spezifikation oder Kundenskizze vorliegt.

	- Breite	- Länge	Material
Art. Nr. 16 00 36	-	-	alle

Breite \ Länge	Länge								
	500 mm	1.000 mm	1.500 mm	2.000 mm	2.500 mm	3.000 mm	4.000 mm	5.000 mm	
500 mm									
1.000 mm									
1.500 mm									
2.000 mm									



Hinweis: Für wasserdichten Boden im Pflanzgefäß mit Ablaufrohr muss „Boden – wasserdurchlässig“ – UND „Boden mit Innenbeschichtung“ bestellt werden.

Untersetzer für Pflanzkübel

Untersetzer zwischen Cortenstahl-Pflanztrog und Terrassenboden. Zum Schutz des Terrassenbelages vor Verschmutzung durch Pflanzerde und ggf. Rostwasser. Höhe 20 mm. Material: Edelstahl 1.4404, 1 mm, Sichtseite rotex-geschliffen.

Art. Nr.	Abmessungen
16 13 42-0440-0440	440 x 440 mm ²
16 13 42-0540-0540	540 x 540 mm ²
16 13 42-0640-0640	640 x 640 mm ²
16 13 42-0840-0840	840 x 840 mm ²
16 13 42-1040-1040	1.040 x 1.040 mm ²
16 13 42-1000-1000	Sonderanfertigung nach Vorlageskizze, Abrechnung nach Fläche. Kalkulationspreis gilt bei rechteckigen bzw. quadratischen Flächen über 1,5 m ² .



TERRESTA

PFLANZGEFÄSSE – ZUBEHÖR

Wurzel-Dämmschutzplatte

Zum Schutz vor Wurzelschäden durch Hitze und Frost sollten Dämmplatten von innen in die Wände der Pflanzgefäße eingebaut werden. Material: Extrudierter Polystyrol-Hartschaum (XPS) oder Polyurethan-Hartschaum (PUR) mit beidseitiger Alukaschierung, geschlossenzellig und druckfest. Der Zuschnitt und Einbau erfolgt bauseits, z.B. mit Fuchsschwanz-Handsäge.

Art. Nr.	Länge	Breite	Dicke	Beschreibung
16 00 51-1250-0600	1.250 mm	600 mm	20 mm	Extrudierter Polystyrol-Hartschaum (XPS), geschlossenzellig und druckfest
16 00 54-1200-0600	1.200 mm	600 mm	20 mm	Polyurethan-Hartschaum (PUR), geschlossenzellig und druckfest, beidseitig mit Alukaschierung

ZUBEHÖR



Wasserspeichermatte zur Bewässerung

Die Wasserspeichermatten werden alternativ zu den normalen Dämmschutzplatten von innen in die Wände und optional auch am Boden der Pflanzgefäße eingebaut. Sie wirken sowohl als Wasserspeicher als auch als Dämmung. Die Wasserspeichermatten (auch Hygromatten genannt) können bis 50% ihres Volumens an Wasser aufnehmen. Ein Zentimeter Hygromatte speichert so viel Wasser wie ca. 3 Zentimeter Erdsustrat.

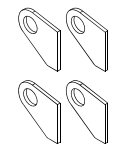
Art. Nr.	Länge	Breite	Dicke	Beschreibung
18 00 24	1.000 mm	600 mm	40 mm	Wasserspeichermatte (auch Hygromatte genannt)



Befestigungsösen am Pflanzgefäß

Ausgelegt zum Krantransport der Pflanzgefäße und/oder zur Befestigung von Gehölen. Standard-Position in der Ecke, ca. 100 mm unter der Oberkante. Bohrung für Haken zum Einhängen: $\varnothing 40$ mm.

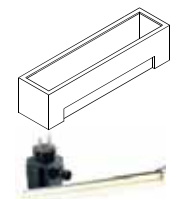
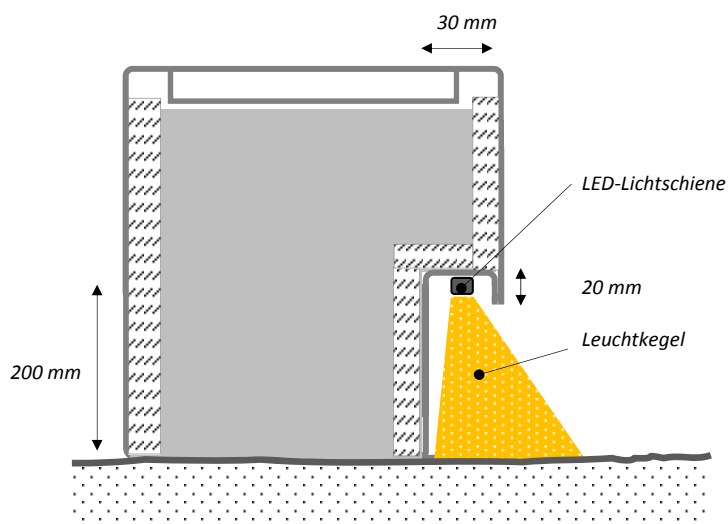
Art. Nr.	Beschreibung	Material
16 03 48	4 Stück (1 Satz) Befestigungsösen, eingeschweißt in Pflanzgefäß	Cortenstahl
16 13 48	4 Stück (1 Satz) Befestigungsösen, eingeschweißt in Pflanzgefäß	Edelstahl



Beleuchtung am Pflanzgefäß oder Wassertrog

Pflanzgefäß mit LED-Leuchtschiene für stimmungsvolle Effekte. Position Leuchtschiene: Längsseite, Abstand jeweils 250 mm zur Ecke. Höhe vom Boden: 200 mm. Nach hinten versetzt: 30 mm. LED-Licht warmweiß oder kaltweiß, 12V inkl. Kabel und Trafo mit Schuko-Stecker (Typ CEE7/4). Abmessungen: ca. 12 x 12 mm² in LED-Lichtleiste in formstabilem Alu-Profil, natur-eloxiert. Lichtschiene Schutzart: IP68 (wasserdicht), Schutzart Trafo IP44. Montage ohne Elektrofachkraft zulässig, da Spannung an den LED-Einheiten nur 12V/AC. Leistung ca. 10 Watt/m. Betriebstemperatur: -20°C bis 50°C. Lieferung inkl. Befestigungsmaterial komplett anschlussfertig.

Art. Nr.
16 00 71



Beleuchtung am Pflanztrog mit LED-Lichtschiene für besondere Effekte im Garten oder als Bodenbeleuchtung im Eingangsbereich.

TERRESTA

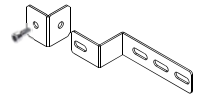
PFLANZGEFÄSSE – ZUBEHÖR

Befestigungssatz zur Befestigung Pflanztrog an Wand

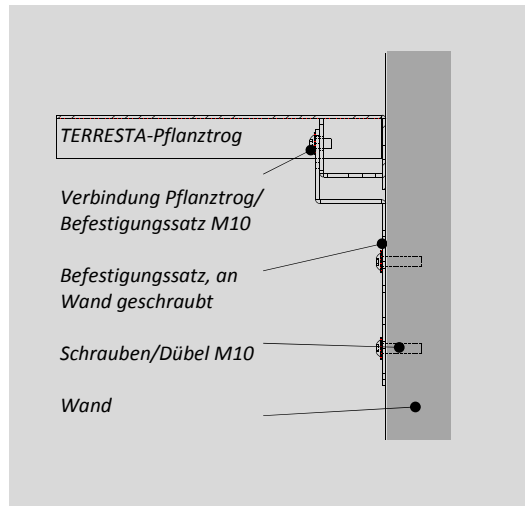
Mit dem Befestigungssatz kann ein offener Pflanztrog an einer vorhandenen Wand justierbar angeschraubt werden. Dübel für Wand: M10. Dübel und Schrauben bauseits. Sonderanfertigungen für Ecken etc. auf Anfrage möglich.

ZUBEHÖR

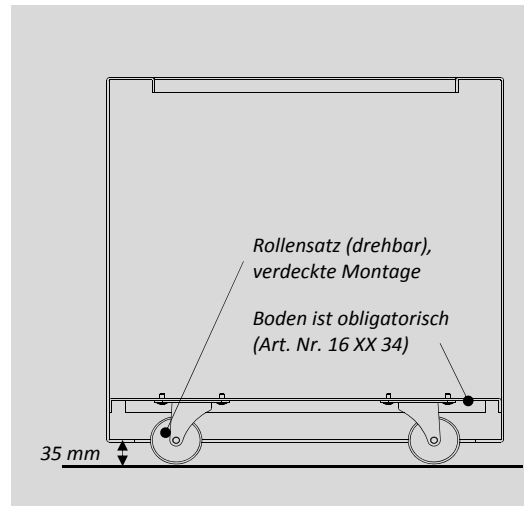
Art. Nr.	Länge	Breite	Dicke	Beschreibung
16 03 53	220 mm	40 mm	3 mm	Anwendung bei zu Wänden offenen Pflanztrögen



Montagebeispiel TERRESTA mit Befestigungssatz an Wand



Beispiel Pflanzgefäß TERRESTA mit Rollensatz



Rollensatz für Pflanzgefäße

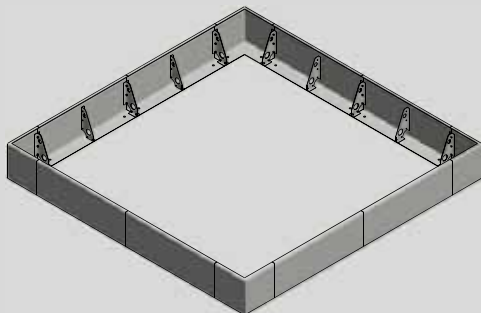
Rollensatz besteht aus 4 Rollen. Rollen werden an das Bodenmodul direkt von unten mit den mitgelieferten Schrauben montiert. Durchmesser Rolle 65 mm. Abstand Pflanzgefäß–Boden: ca. 40 mm. Traglast pro Rolle 100 kg. Damit ergibt sich eine maximale Größe für Pflanzgefäße mit Rollen von ca. 800x800x800 mm².

Art. Nr.
16 00 52

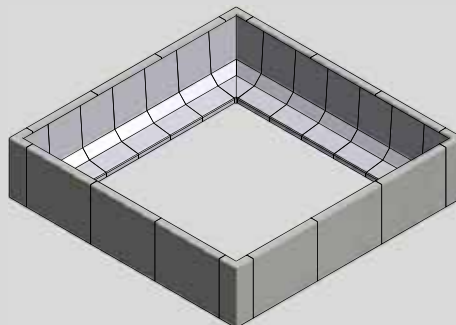


Konstruktions-Tipp:

Für große Pflanzgefäße mit Längen über 5 m und Breiten über 3 m empfehlen wir entweder den Aufbau mit unserem Erdstützmauersystem TERRA PALA oder die Verwendung von L-Winkelsteinen und Mauerscheiben aus Beton, die dann mit dem bewährten MAURESTA-Mauerverblendungssystem einfach und kostengünstig verkleidet werden.



Großes Pflanzgefäß 4,0 m x 4,0 m aufgebaut aus Erdstützmauersystem TERRA PALA



Großes Pflanzgefäß 3,5 m x 3,5 m, aufgebaut aus Mauerverblendungssystem MAURESTA

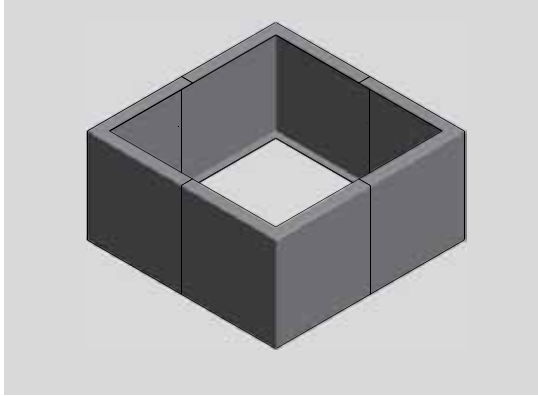
TERRESTA

PFLANZGEFÄSSE – MONTAGE

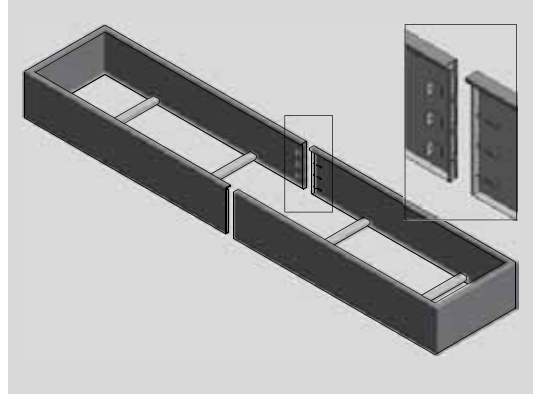
Die Montage der Pflanzgefäße TERRESTA ist sehr einfach, da diese ab Werk eigenstabil und fertig montiert geliefert werden*):

MONTAGE

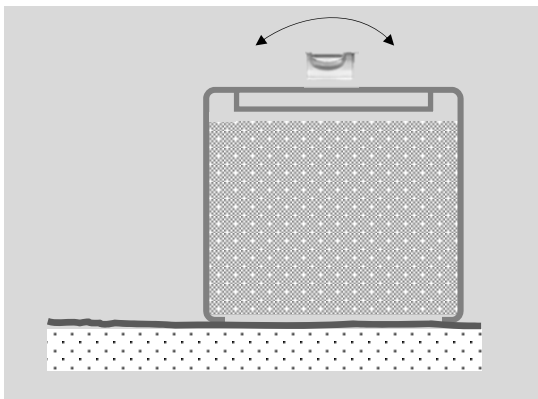
- 1) Bis 3 m Länge (auf Wunsch auch bis über 12 m Länge) und 2,4 m Breite wird das Pflanzgefäß als ein Element fertig zusammengebaut angeliefert.



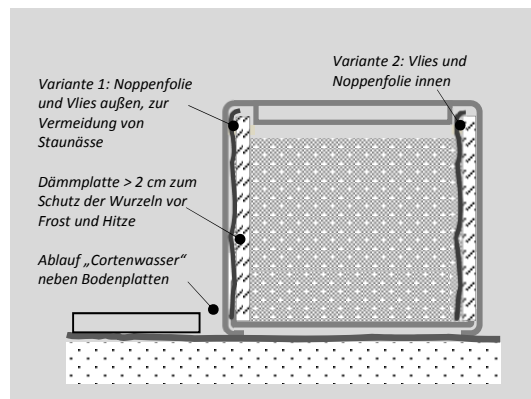
- 2) Übergroße Pflanzgefäße werden stabil und einfach mit dem Gartenmetall®-Verschraubungssystem vor Ort verschraubt. Von außen sind keine Schrauben sichtbar.



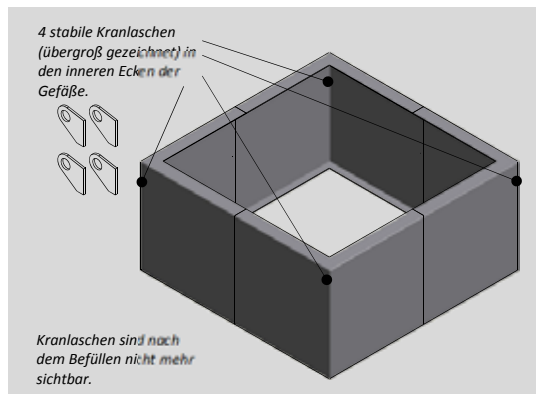
- 3) Das Pflanzgefäß wird auf einem vornivellierten Boden höhengerecht ausgerichtet. Punktfundamente sind vorteilhaft, aber nicht zwingend notwendig.



- 4) Der Einbau von Wurzel-Dämmschutzplatten (Art. Nr. 16 00 51) oder Wasserspeichermatten (Art. Nr. 18 00 24) zum Schutz der Wurzeln vor Hitze und Kälte wird empfohlen.



- 5) Bei großen Pflanzgefäßen wird zum Transport auf der Baustelle und/oder zur Befestigung von Gehölzen der Einbau von Kranlaschen (Art. Nr. 16 XX 48) ab Werk in den stabilen Ecken empfohlen.



- 6) Viele Optionen sind verfügbar. Nach Absprache auch Optionen aus dem Bereich „BAUMKÜBEL“, die insbesondere für den öffentlichen Bereich entwickelt wurden.

TERRESTA ist mit vielen Optionen erweiterbar:

- o mit Boden (wasserdurchlässig)
- o mit Boden (wasserdicht mit Überlaufrohr und Innenbeschichtung)
- o mit Untersetzer
- o mit Rollensatz, mobil
- o mit Wasserspeichermatten, Dicke 40 mm
- o mit Wasserspeicher und Zwischenboden
- o mit Transportöffnungen für Gabelstapler zur mobilen Verwendung
- o mit Baumgitter-Abdeckplatten
- o mit integrierter LED-Beleuchtung

*) Ausnahme: Übergroße Pflanzgefäße mit eingeschränkter Transportmöglichkeit können auch in mehreren Einzelementen geliefert werden.

TERRESTA

PFLANZGEFÄSSE – CHECKLISTE

Checkliste Pflanzgefäß TERRESTA zur Bestellung oder Anfrage:

CHECKLISTE



Oberfläche:

- Cortenstahl/Edelrostoptik
- Edelstahl mit Rotex-Schliff
- Metall farbbeschichtet, RAL/DB _____

Form:

- Rechteckig
- L-Form
- Quadratisch
- Sonderform (rund/ oval etc.)

Abmessungen:

- Höhe: _____ mm
- Breite: _____ mm
- Länge: _____ mm

Zubehör:

- mit 4 Stück Befestigungsösen für Kran und Gehölz
- mit Wurzel-Dämmschutzplatte 20 mm
- mit Boden (wasserdurchlässig)
- mit Boden (wasserdicht mit Überlaufrohr und Innenbeschichtung)
- mit Untersetzer
- mit Rollensatz, mobil
- mit Wasserspeicherplatte 40 mm
- mit Wasserspeicher und Zwischenboden

Beleuchtung:

- mit LED-Leuchtschienen-Set
- Länge _____ mm
- Abstand zur Ecke _____ mm



gartenmetall®

In der Au 14
72622 Nürtingen
Telefon 0 70 22 / 92 76 - 0
Telefax 0 70 22 / 92 76 - 50
www.gartenmetall.de
info@gartenmetall.de