
TECHNISCHE PRODUKTINFO

MONTAGEANLEITUNG



AQUA BOWL

WASSERSCHALEN

Inhaltsverzeichnis

- a) Übersicht
- b) Wasserschalen für stehendes Wasser – VERONA
- c) Wasserschalen als Quellbrunnen ohne Überlauf – FLORENZ
- d) Wasserschalen als Quellbrunnen überlaufend – ROM
- e) Wasserschalen mit Einlaufrohr – TURIN
- f) Wasserschalen als Quellbrunnen in Pilzform – RIVA
- g) Oberflächen
- h) Einzelelemente und Optionen
- i) Checkliste

gartenmetall®

GARTENOBJEKTE
AUS METALL

AQUA BOWL

WASSERSCHALEN – ÜBERSICHT

Aus runden Wasserschalen können formschöne Brunnen für den privaten sowie öffentlichen Bereich gestaltet werden. Alle Wasserschalen sind exklusive Sonderanfertigungen. Es kommt nur sehr hochwertiges Material zum Einsatz: im Edelmetallbereich ausschließlich hochwertiger Cortenstahl. Bei Wasserschalen aus Edelstahl wird ausschließlich der besonders hochwertige EdelstahlV4A (Werkstoff Nr. 1.4404) verwendet.

EIGENSCHAFTEN

Die Wasserschalen und das dazu passende Brunnensystem AQUA BOWL sind dank des Baukastenprinzips so aufgebaut, dass nahezu alle Kundenwünsche abdeckt werden können.

ÜBERSICHT

Modellreihe VERONA:

Wasserschale solo für stehendes Wasser



Modellreihe FLORENZ:

Wasserschale als Quellbrunnen ohne Überlauf



Modellreihe ROM:

Wasserschale als Quellbrunnen überlaufend
o mit einer Wasserschale (Standard)



Modellreihe ROM:

Wasserschale als Quellbrunnen überlaufend
o als Kaskade, hier Beispiel mit zwei Wasserschalen



Modellreihe TURIN:

Wasserschale mit Einlaufrohr
o mit oder ohne Überlauf



Modellreihe RIVA:

Wasserschale als Quellbrunnen in Pilzform



TIPP: Durch das umfangreiche Baukastensortiment können verschiedene Wasserschalen-Abmessungen und -Formen praktisch beliebig zu effektvollen Quellbrunnen mit Kaskaden, Einlaufrohren, Springbrunnendüsen, LED-Beleuchtung etc. erweitert und kombiniert werden.

AQUA BOWL

WASSERSCHALEN – TECHNIK

Modellreihe VERONA:

Wasserschale solo für stehendes Wasser



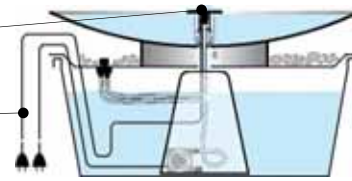
Quellsteinbeleuchtung/
OPTIONAL:
Springbrunnendüse

Schukostecker für
LED und Pumpe
(CEE 7/4), 220 V

Modellreihe FLORENZ:

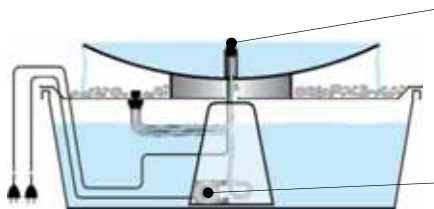
Wasserschale als Quellbrunnen ohne Überlauf

TECHNIK



Modellreihe ROM:

Wasserschale als Quellbrunnen überlaufend
o mit einer Wasserschale (Standard)



Quellsteinbeleuchtung/
OPTIONAL:
Springbrunnendüse

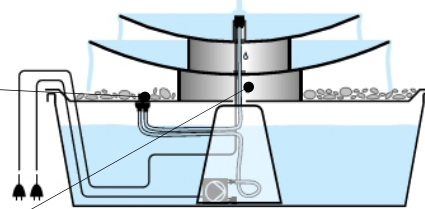
Deckel für
Wassersammelgefäß
mit Drosselventil

Stützfuß im
Wassersammelgefäß

Definierte
Leckage < 5%
(siehe Tipp unten)

Modellreihe ROM:

Wasserschale als Quellbrunnen überlaufend
o als Kaskade, hier Beispiel mit zwei Wasserschalen



Modellreihe TURIN:

Wasserschale mit Einlaufrohr
o ohne Überlauf



Einlaufrohr
(Edelstahl)

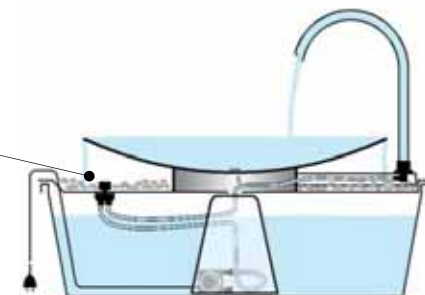
Zierkies
(bauseitig)

Unterteil für
Wasserschale

Pumpe

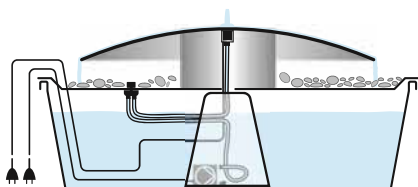
Modellreihe TURIN:

Wasserschale mit Einlaufrohr
o mit Überlauf



Modellreihe RIVA:

Wasserschale als Quellbrunnen in Pilzform



TIPP: Wird die Pumpe abgeschaltet (z.B. in der Nacht), entleert sich das Becken selbstständig, so dass sich bei Cortenstahl die gegen Durchrosten schützende Edelrostschicht immer wieder neu bilden kann. Außerdem wird das Algenwachstum gehemmt und der Schmutz in der Schale reduziert.

AQUA BOWL – VERONA

WASSERSCHALEN SOLO

Wasserschale AQUA BOWL – VERONA FLACH



Wasserschale AQUA BOWL – VERONA HOCH



BEISPIEL

Wasserschale AQUA BOWL – VERONA

Solo ohne Abfluss, für stehendes Wasser

Edle Wasserschale zum Einsatz für stehendes Wasser, als Vogeltränke, Schöpfbrunnen etc. Material hochwertiger Edelstahl oder Cortenstahl in Edelrostoptik. Sonderabmessungen mit Lieferzeit sind möglich, da wir die Wasserschalen zusammen mit einer Spezialfirma selbst fertigen. Materialdicke: 3 mm. Made by Gartenmetall®.

GRÖSSEN/
PREISE

	- Durchmesser	Material	Preis [€] zzgl. MwSt
Art. Nr. 27 03 2X	-	Cortenstahl (03)	siehe Tabelle
Art. Nr. 27 13 2X	-	Edelstahl (13)	siehe Tabelle

Art. Nr.	Durchmesser Schale	Höhe Schale	Wasserinhalt	Gewicht	Produktbeschreibung	Edelstahl Preis [€] zzgl. MwSt	Cortenstahl Preis [€] zzgl. MwSt
27 XX 20-0800	ø800 mm	80 mm	20 Liter	12 kg	Wasserschale solo flach	490,00 €	290,00 €
27 XX 20-1000	ø1.000 mm	110 mm	40 Liter	20 kg	Wasserschale solo flach	590,00 €	400,00 €
27 XX 20-1200	ø1.200 mm	140 mm	60 Liter	25 kg	Wasserschale solo flach	620,00 €	480,00 €
27 XX 20-1400	ø1.400 mm	180 mm	80 Liter	38 kg	Wasserschale solo flach	860,00 €	690,00 €
27 XX 22-0800	ø800 mm	180 mm	60 Liter	17 kg	Wasserschale solo hoch	640,00 €	420,00 €
27 XX 22-1000	ø1.000 mm	215 mm	110 Liter	25 kg	Wasserschale solo hoch	790,00 €	560,00 €
27 XX 22-1200	ø1.200 mm	250 mm	180 Liter	40 kg	Wasserschale solo hoch	1.090,00 €	690,00 €
27 XX 22-9999	bis ø2.700 mm		bis 1.650 Liter		Wasserschale solo flach nach Kundenwunsch	auf Anfrage	auf Anfrage

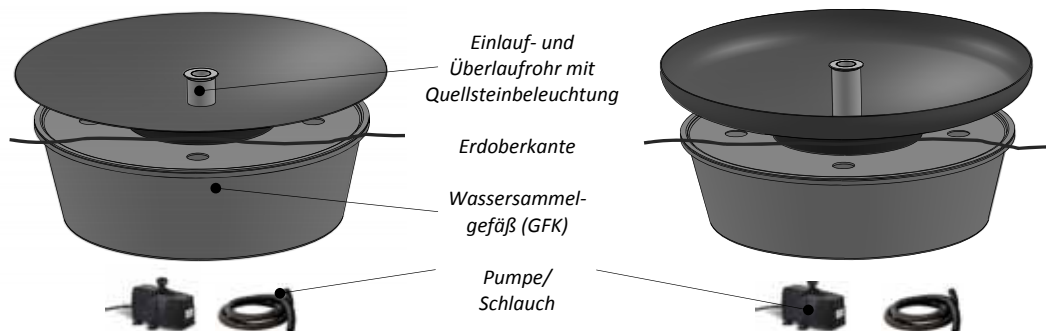


AQUA BOWL – FLORENZ

QUELLBRUNNEN OHNE ÜBERLAUF

Quellbrunnen AQUA BOWL – FLORENZ FLACH

Quellbrunnen AQUA BOWL – FLORENZ HOCH



Wasserschale AQUA BOWL – FLORENZ als Quellbrunnen ohne Überlauf, mit LED-Beleuchtung

Quellbrunnen mit edler Wasserschale in Edelstahl oder aus hochwertigem Cortenstahl in Edelmetall-Optik. Lieferung komplett funktionsfähig inkl. Pumpe, passenden Schläuchen, Fittings und LED-Beleuchtung am Wasseraustritt. Lichtfarbe serienmäßig warmweiß. Inkl. Wassersammelbecken, welches unter dem Quellbrunnen AQUA BOWL im Boden eingegraben wird. Das Wasser wird aus dem Wassersammelbecken mit einer Teichpumpe in die Wasserschale gepumpt. Alle Quellwasserbrunnen sind so konzipiert, dass bei Ausschalten der Teichpumpe das gesamte Wasser zurück in das Sammelbecken fließt. Das reduziert die Algenbildung und Verschmutzung und verhindert beim Einsatz von Cortenstahl das vorzeitige Durchrosten der Wasserschale. Das Becken ist frostbeständig und für den Einbau in der Erde vorgesehen. Die Wassersammelbecken sind aus GFK-Kunststoff, schwarz. Lieferung inkl. GFK-Deckel. Stromanschluss 220 V mit 10 m Kabel und Schuko-Stecker (Typ CEE 7/4). Für Beleuchtung und Pumpe sind zwei Steckdosen notwendig. Made by Gartenmetall®.

GRÖSSEN/ PREISE

	- Durchmesser	Material	Preis [€] zzgl. MwSt
Art. Nr. 27 03 3X	-	Cortenstahl (03)	siehe Tabelle
Art. Nr. 27 13 3X	-	Edelstahl (13)	siehe Tabelle

Art. Nr.	Durchmesser Schale	Durchmesser Wassersammelgefäß	Produktbeschreibung	Edelstahl Preis [€] zzgl. MwSt	Cortenstahl Preis [€] zzgl. MwSt
27 XX 32-0800	ø800 mm	ø1.000 mm	Wasserschale FLACH , Modell FLORENZ als Quellbrunnen OHNE ÜBERLAUF mit LED-Beleuchtung. Einsatzbereit inkl. Wassersammelgefäß, Pumpe und Zubehör.	1.300,50 €	1.100,50 €
27 XX 32-1000	ø1.000 mm	ø1.000 mm		1.400,50 €	1.210,50 €
27 XX 32-1200	ø1.200 mm	ø1.250 mm		1.600,50 €	1.460,50 €
27 XX 32-1400	ø1.400 mm	ø1.500 mm		2.000,50 €	1.830,50 €
27 XX 34-0800	ø800 mm	ø1.000 mm	Wasserschale HOCH , Modell FLORENZ als Quellbrunnen OHNE ÜBERLAUF mit LED-Beleuchtung. Einsatzbereit inkl. Wassersammelgefäß, Pumpe und Zubehör.	1.450,50 €	1.230,50 €
27 XX 34-1000	ø1.000 mm	ø1.000 mm		1.610,50 €	1.380,50 €
27 XX 34-1200	ø1.200 mm	ø1.250 mm		2.080,50 €	1.680,50 €

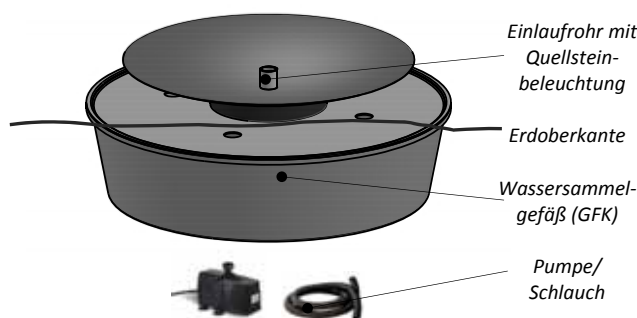


Hinweis: Bei Wasserschalen aus Cortenstahl ist damit zu rechnen, dass insbesondere in den ersten Jahren das Wasser eine rostbraune Färbung annehmen kann – solange bis sich eine stabile Sperrschicht auf der Metalloberfläche gebildet hat. Bei Wasserschalen aus Cortenstahl, die nicht mindestens einmal pro Woche geleert werden und immer wieder vollständig abtrocknen können, rostet das Metall wie „normales“ Metall. Nach wenigen Jahren ist dann mit dem Durchrosten zu rechnen. Unsere Quellbrunnen AQUA BOWL sind daher alle so ausgelegt, dass bei Abschaltung der Wasserzufuhr das komplette Wasser in das Wassersammelgefäß abläuft.

AQUA BOWL – ROM

QUELLBRUNNEN ÜBERLAUFEND

Quellbrunnen AQUA BOWL – ROM FLACH



Quellbrunnen AQUA BOWL – ROM HOCH



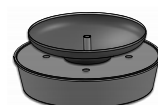
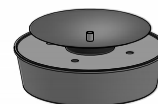
Wasserschale AQUA BOWL – ROM als Quellbrunnen überlaufend mit LED-Beleuchtung

Quellbrunnen mit edler Wasserschale in Edelstahl oder aus hochwertigem Cortenstahl in Edelmetall-Optik. Lieferung komplett funktionsfähig inkl. Pumpe, passenden Schläuchen, Fittings und LED-Beleuchtung am Wasseraustritt. Lichtfarbe serienmäßig warmweiß. Inkl. Wassersammelbecken, welches unter dem Quellbrunnen AQUA BOWL im Boden eingegraben wird. Das Wasser für die Quellbrunnen wird aus dem Wassersammelbecken mit einer Teichpumpe in die Schale gepumpt. Alle Quellwasserbrunnen sind so konzipiert, dass bei Ausschalten der Teichpumpe das gesamte Wasser zurück in das Sammelbecken fließt. Das reduziert die Algenbildung und Verschmutzung und verhindert beim Einsatz von Cortenstahl das vorzeitige Durchrosten der Wasserschale. Das Becken ist frostbeständig und für den Einbau in der Erde vorgesehen. Das Wassersammelbecken ist aus GFK-Kunststoff, schwarz. Lieferung inkl. GFK-Deckel. Stromanschluss 220 V mit 10 m Kabel und Schuko-Stecker (Typ CEE 7/4). Für Beleuchtung und Pumpe sind zwei Steckdosen notwendig. Made by Gartenmetall®.

GRÖSSEN/ PREISE

	- Durchmesser	Material	Preis [€] zzgl. MwSt
Art. Nr. 27 03 3X	-	Cortenstahl (03)	siehe Tabelle
Art. Nr. 27 13 3X	-	Edelstahl (13)	siehe Tabelle

Art. Nr.	Durchmesser Schale	Durchmesser Wassersammelgefäß	Produktbeschreibung	Edelstahl Preis [€] zzgl. MwSt	Cortenstahl Preis [€] zzgl. MwSt
27 XX 36-0800	ø800 mm	ø1.250 mm	Wasserschale FLACH , Modell ROM, als Quellbrunnen ÜBERLAUFEND mit LED-Beleuchtung. Einsatzbereit inkl. Wassersammelgefäß, Pumpe und Zubehör.	1.350,50 €	1.150,50 €
27 XX 36-1000	ø1.000 mm	ø1.500 mm		1.600,50 €	1.410,50 €
27 XX 36-1200	ø1.200 mm	ø1.700 mm		1.820,50 €	1.680,50 €
27 XX 36-1400	ø1.400 mm	ø2.200 mm		2.330,50 €	2.160,50 €
27 XX 37-0800	ø800 mm	ø1.250 mm	Wasserschale HOCH , Modell ROM, als Quellbrunnen ÜBERLAUFEND mit LED-Beleuchtung. Einsatzbereit inkl. Wassersammelgefäß, Pumpe und Zubehör.	1.500,50 €	1.280,50 €
27 XX 37-1000	ø1.000 mm	ø1.500 mm		1.810,50 €	1.580,50 €
27 XX 37-1200	ø1.200 mm	ø1.700 mm		2.300,50 €	1.900,50 €
27 XX 38-0800 - 1200	ø800 mm + ø1.200 mm	ø1.700 mm	Wasserschale FLACH , Modell ROM, als Quellbrunnen ÜBERLAUFEND mit mehreren Wasserschalen mit LED-Beleuchtung. Einsatzbereit inkl. Wassersammelgefäß, Pumpe und Zubehör.	2.456,00 €	2.116,00 €
27 XX 38-1000 - 1400	ø1.000 mm + ø1.400 mm	ø2.200 mm		3.086,00 €	2.726,00 €

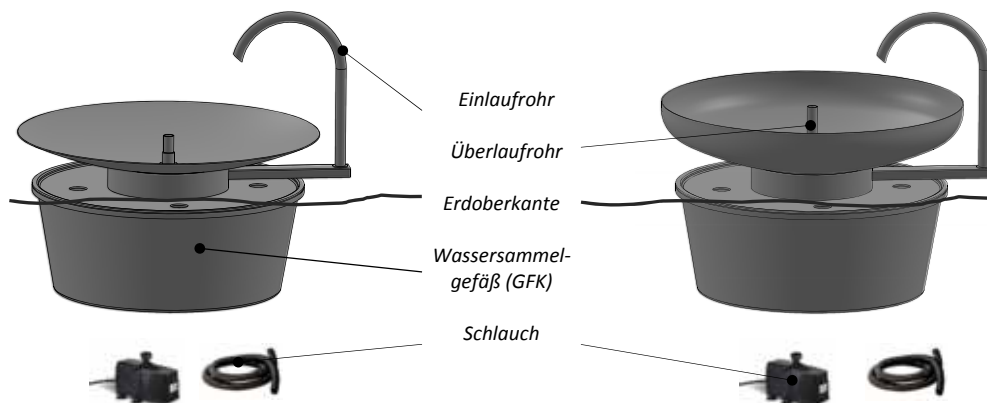


AQUA BOWL – TURIN

WASSERSCHALEN MIT EINLAUFROHR

Quellbrunnen AQUA BOWL – TURIN FLACH OHNE ÜBERLAUF

Quellbrunnen AQUA BOWL – TURIN HOCH OHNE ÜBERLAUF



Wasserschale AQUA BOWL – TURIN als Quellbrunnen überlaufend

Quellbrunnen mit edler Wasserschale in Edelstahl oder aus hochwertigem Cortenstahl in Edelrost-Optik. Lieferung komplett funktionsfähig inkl. Pumpe, passenden Schläuchen und Fittings. Inkl. Wassersammelbecken, welches unter dem Quellbrunnen AQUA BOWL im Boden eingegraben wird. Das Wasser für die Quellbrunnen wird aus dem Wassersammelbecken mit einer Teichpumpe über das Einlaufrohr in die Wasserschale gepumpt. Das Wassersammelbecken ist aus GFK-Kunststoff, schwarz. Lieferung inkl. GFK-Deckel. Stromanschluss 220 V mit 10 m Kabel und Schukostecker (Typ CEE 7/4). Made by Gartenmetall®.

GRÖSSEN/ PREISE

	- Durchmesser	Material	Preis [€] zzgl. MwSt
Art. Nr. 27 03 4X	-	Cortenstahl (03)	siehe Tabelle
Art. Nr. 27 13 4X	-	Edelstahl (13)	siehe Tabelle

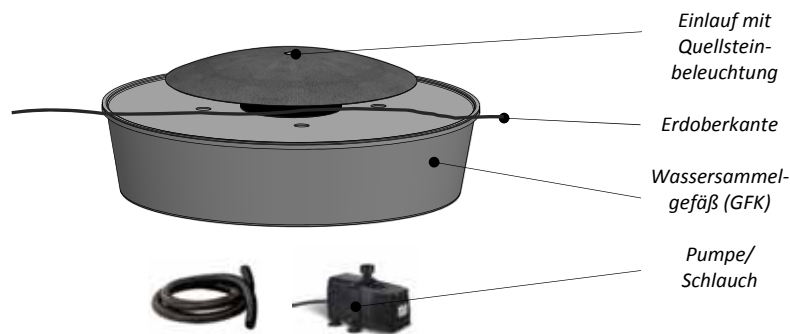
Art. Nr.	Durchmesser Schale	Durchmesser Wassersammelgefäß	Produktbeschreibung	Edelstahl Preis [€] zzgl. MwSt	Cortenstahl Preis [€] zzgl. MwSt
27 XX 42-0800	ø800 mm	ø1.250 mm	Wasserschale FLACH , Modell TURIN, als Quellbrunnen ÜBERLAUFEND .	1.750,50 €	1.445,50 €
27 XX 42-1000	ø1.000 mm	ø1.500 mm	Einsatzbereit inkl. Wassersammelgefäß, Pumpe und Zubehör.	2.020,50 €	1.725,50 €
27 XX 42-1200	ø1.200 mm	ø1.700 mm		2.270,50 €	2.015,50 €
27 XX 42-1400	ø1.400 mm	ø2.200 mm		2.790,50 €	2.505,50 €
27 XX 44-0800	ø800 mm	ø1.250 mm	Wasserschale HOCH , Modell TURIN, als Quellbrunnen ÜBERLAUFEND .	1.900,50 €	1.575,50 €
27 XX 44-1000	ø1.000 mm	ø1.500 mm	Einsatzbereit inkl. Wassersammelgefäß, Pumpe und Zubehör.	2.220,50 €	1.885,50 €
27 XX 44-1200	ø1.200 mm	ø1.700 mm		2.740,50 €	2.225,50 €
27 XX 43-0800	ø800 mm	ø1.000 mm	Wasserschale FLACH , Modell TURIN, als Quellbrunnen OHNE ÜBERLAUF .	1.630,50 €	1.325,50 €
27 XX 43-1000	ø1.000 mm	ø1.250 mm	Einsatzbereit inkl. Wassersammelgefäß, Pumpe und Zubehör.	1.750,50 €	1.455,50 €
27 XX 43-1200	ø1.200 mm	ø1.500 mm		1.980,50 €	1.725,50 €
27 XX 43-1400	ø1.400 mm	ø1.700 mm		2.390,50 €	2.105,50 €
27 XX 45-0800	ø800 mm	ø1.000 mm	Wasserschale HOCH , Modell TURIN, als Quellbrunnen OHNE ÜBERLAUF .	1.780,50 €	1.455,50 €
27 XX 45-1000	ø1.000 mm	ø1.250 mm	Einsatzbereit inkl. Wassersammelgefäß, Pumpe und Zubehör.	1.950,50 €	1.615,50 €
27 XX 45-1200	ø1.200 mm	ø1.500 mm		2.450,50 €	1.935,50 €



AQUA BOWL – RIVA

QUELLBRUNNEN IN PILZFORM

Quellbrunnen AQUA BOWL in Pilzform – RIVA FLACH



Wasserschale AQUA BOWL – RIVA als Quellbrunnen in Pilzform, überlaufend, mit LED-Beleuchtung

Quellbrunnen mit edler Wasserschale in Edelstahl oder aus hochwertigem Cortenstahl in Edelrost-Optik. Lieferung komplett funktionsfähig inkl. Pumpe, passenden Schläuchen, Fittings und LED-Beleuchtung am Wasseraustritt. Lichtfarbe serienmäßig warmweiß. Inkl. Wassersammelbecken, welches unter dem Quellbrunnen AQUA BOWL im Boden eingegraben wird. Das Wasser für die Quellbrunnen wird aus dem Wassersammelbecken mit einer Teichpumpe in die Wasserschale gepumpt. Das Becken ist frostbeständig und für den Einbau in der Erde vorgesehen. Das Wassersammelbecken ist aus GFK-Kunststoff, schwarz. Lieferung inkl. GFK-Deckel oder verzinktem Stahlblech. Stromanschluss 220 V mit 10 m Kabel und Schukostecker (Typ CEE 7/4). Für Beleuchtung und Pumpe sind zwei Steckdosen notwendig. Made by Gartenmetall®.

GRÖSSEN/ PREISE

	- Durchmesser	Material	Preis [€] zzgl. MwSt
Art. Nr. 27 03 4X	-	Cortenstahl (03)	siehe Tabelle
Art. Nr. 27 13 4X	-	Edelstahl (13)	siehe Tabelle

Art. Nr.	Durchmesser Schale	Durchmesser Wassersammelgefäß	Produktbeschreibung	Edelstahl Preis [€] zzgl. MwSt	Cortenstahl Preis [€] zzgl. MwSt
27 XX 48-0800	ø800 mm	ø1.250 mm		1.360,50 €	1.160,50 €
27 XX 48-1000	ø1.000 mm	ø1.500 mm	Wasserschale AQUA BOWL – RIVA als Quellbrunnen in Pilzform ÜBERLAUFEND	1.610,50 €	1.420,50 €
27 XX 48-1200	ø1.200 mm	ø1.700 mm	mit LED-Beleuchtung. Einsatzbereit inkl.	1.780,50 €	1.640,50 €
27 XX 48-1400	ø1.400 mm	ø2.200 mm	Wassersammelgefäß, Pumpe und Zubehör.	2.310,50 €	2.140,50 €
27 XX 48-9999	bis ø2.700 mm möglich			auf Anfrage	auf Anfrage



AQUA BOWL

EINZELELEMENTE ALS BAUKASTENSYSTEM

Wasserschale AQUA BOWL

Edle Wasserschale zum Einsatz für stehendes Wasser, als Vogeltränke, Schöpfbrunnen etc. Material hochwertiger Edelstahl oder Cortenstahl in Edelrostoptik. Sonderabmessungen mit Lieferzeit sind möglich. Materialdicke: 3 mm. Made by Gartenmetall®.

WASSER-SCHALEN

Art. Nr.	Durchmesser	Höhe Schale	Wasserinhalt	Gewicht	Produktbeschreibung	Edelstahl Preis [€] zzgl. MwSt	Cortenstahl Preis [€] zzgl. MwSt
27 XX 20-0800	ø800 mm	80 mm	20 Liter	12 kg	Wasserschale solo flach	490,00 €	290,00 €
27 XX 20-1000	ø1.000 mm	110 mm	40 Liter	20 kg	Wasserschale solo flach	590,00 €	400,00 €
27 XX 20-1250	ø1.200 mm	140 mm	60 Liter	25 kg	Wasserschale solo flach	620,00 €	480,00 €
27 XX 20-1400	ø1.400 mm	180 mm	80 Liter	38 kg	Wasserschale solo flach	860,00 €	690,00 €
27 XX 22-0800	ø800 mm	180 mm	60 Liter	17 kg	Wasserschale solo hoch	640,00 €	420,00 €
27 XX 22-1000	ø1.000 mm	215 mm	110 Liter	25 kg	Wasserschale solo hoch	790,00 €	560,00 €
27 XX 22-1200	ø1.200 mm	250 mm	180 Liter	30 kg	Wasserschale solo hoch	1.090,00 €	690,00 €
27 XX 20-9999	bis ø2.700 mm		bis 1.650 Liter		Wasserschale solo nach Kundenwunsch	auf Anfrage	auf Anfrage



Unterteil für Wasserschale

Verbindungsstück zwischen Boden/Wassersammelgefäß und Wasserschale. Durch die runde Geometrie läßt sich die Wasserschale einfach und praktisch ausrichten. Material Kunststoff PE, schwarz. Bei Modell TURIN mit Wassereinlaufrohr: Einlaufrohr Durchmesser ø34 mm, Anschluss 1" Innengewinde. Lieferung inkl. Abdeckrosette ø60 mm und Anschlussfitting für Spiralschlauch 1" (ø25 mm). Sichtbare Oberflächen geschliffen. Made in Germany by Gartenmetall®.

UNTERTEIL FÜR WASSERSCHALE

Art. Nr.	Produktbeschreibung	Durchmesser/ Höhe	Kunststoff PE Preis [€] zzgl. MwSt
Für Quellbrunnen VERONA, FLORENZ und ROM			
27 00 62-400-070	Unterteil für Wasserschale	ø400 mm/ 70 mm	90,00 €
Für Quellbrunnen RIVA			
27 00 62-400-300	Empfohlen für Wasserschale ø800mm und ø1.000 mm	ø400 mm/ 300 mm	120,00 €
27 00 62-400-350	Empfohlen für Wasserschale ø1.200mm und ø1.400 mm	ø400 mm/ 350 mm	125,00 €
Für Quellbrunnen TURIN			
27 XX 68-0800	Einlaufrohr (Edelstahl) und Unterteil für Wasserschale ø800 mm	ø300 mm/ 70 mm	610,00 € 505,00 €
27 XX 68-1000	Einlaufrohr (Edelstahl) und Unterteil für Wasserschale ø1.000 mm	ø300 mm/ 70 mm	630,00 € 525,00 €
27 XX 68-1200	Einlaufrohr (Edelstahl) und Unterteil für Wasserschale ø1.200 mm	ø500 mm/ 80 mm	660,00 € 545,00 €
27 XX 68-1400	Einlaufrohr (Edelstahl) und Unterteil für Wasserschale ø1.400 mm	ø500 mm/ 80 mm	680,00 € 565,00 €



AQUA BOWL

EINZELELEMENTE ALS BAUKASTENSYSTEM

Durchführungen in der Wasserschale

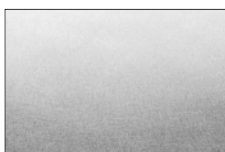
Durchführungen in der Wasserschale werden benötigt (die Montage ist im Preis enthalten), um die verschiedenen Wasservarianten einzurichten. Alle Anschlüsse sind aus Edelstahl hergestellt und werden ab Werk vormontiert. Alle Wasserschalen haben ab Lager eine Bohrung $\varnothing 53$ mm.

DURCH- FÜHRUNGEN

Art. Nr.	Produktbeschreibung	Höhe Wasserschale	Preis [€] zzgl. MwSt
Zubehör für Modell VERONA			
27 13 71	Verschlussdeckel für Wasserschale mit stehendem Wasser (= Modellreihe VERONA)	alle Größen	0,00 €
Zubehör für Modell FLORENZ			
27 13 74-180	Einsatz für Quell-Wasserauslass in der Wasserschale für Wasserschalen ohne überlaufendes Wasser. Wasserkante ca. 20 mm unter Oberkante Wasserschale. Lieferung inkl. LED-Quellbrunnenbeleuchtung warmweiß (Art. Nr. 24 00 82). (= Modellreihe FLORENZ mit flacher Schale)	bis 180 mm	280,00 €
27 13 74-250	Einsatz für Quell-Wasserauslass in der Wasserschale für Wasserschalen ohne überlaufendes Wasser. Wasserkante ca. 20 mm unter Oberkante Wasserschale. Lieferung inkl. LED-Quellbrunnenbeleuchtung warmweiß (Art. Nr. 24 00 82). (= Modellreihe FLORENZ mit hoher Schale)	bis 250 mm	290,00 €
Zubehör für Modell ROM			
27 13 76-180	Einsatz für Quell-Wasserauslass in der Wasserschale für Wasserschalen zum Überlaufen. Lieferung inkl. LED-Quellbrunnenbeleuchtung warmweiß (Art. Nr. 24 00 82). (= Modellreihe ROM mit flacher Schale)	bis 180 mm	210,00 €
27 13 76-250	Einsatz für Quell-Wasserauslass in der Wasserschale für Wasserschalen zum Überlaufen. Lieferung inkl. LED-Quellbrunnen-Beleuchtung warmweiß (Art. Nr. 24 00 82). (= Modellreihe ROM mit hoher Schale)	bis 250 mm	220,00 €
Überlaufrohr, z.B. Zubehör für Modell VERONA und TURIN			
27 13 78-180	Überlauf-Standrohr in der Wasserschale installiert, notwendig bei Wasserzuführung mit externem Einlaufrohr, ohne überlaufendes Wasser (= Modellreihe TURIN). Option auch möglich bei stehendem Wasser (= Modellreihe VERONA) in der Wasserschale. Mit dem Überlauf-Standrohr wird das Überlaufen, z.B. bei Regen, vermieden.	bis 180 mm	170,00 €
27 13 78-250	Lieferung ab Werk fertig montiert in Wasserschale in der Hauptachse, Ablauf mittig. Material: Edelstahlrohr $\varnothing 40$ mm. Oben am Einlauf mit Sieb gegen Verstopfung abgesichert. Wasserkante ca. 20 mm unter Oberkante Wasserschale.	bis 250 mm	180,00 €
Zubehör für Modell RIVA			
27 13 77	Einsatz für Quell-Wasserauslass in der Wasserschale. Lieferung inkl. LED-Quellbrunnenbeleuchtung warmweiß	alle Schalen	190,00 €



Edelrostophtik
Cortenstahl vorgerostet
Werkstoff-Nr.: 1.8965



Edelstahl
Oberfläche rotex-geschliffen

LIEFERBARE OBERFLÄCHEN

Hinweis: Sonderoberflächen wie Edelstahl pulverbeschichtet nach RAL Farbton oder Stahl feuerverzinkt auf Anfrage.

AQUA BOWL

EINZELELEMENTE ALS BAUKASTENSYSTEM

Teichpumpe für Wasserschalenbrunnen AQUA BOWL

Zur Installation unterhalb der Wasseroberkante im Wassersammelgefäß. Pumpe ist nicht frostsicher und muss bei Frost trockengelegt werden. Stromanschluss 220 V mit 3-10 m Kabel und Schukostecker (Typ CEE 7/4). Anschluss Schlauch 1" (ø25 mm). Farbe schwarz, Kunststoff. Abbildungsbeispiel.

PUMPE

Art. Nr.	Pumpleistung (Nennwert)	Hersteller (Beispiel)	Anwendung	Preis [€] zzgl. MwSt
22 00 24	2.000 l/h	PONTEC	FLORENZ, ROM und TURIN ohne Überlauf	115,00 €
22 00 26	5.000 l/h	PONTEC	RIVA, ROM und TURIN mit Überlauf	135,00 €



Spiralschlauch 1" (ø25 mm)

Spiralschlauch, knickfrei. Frost- und UV-beständig, temperaturbeständig bis +60°, Kunststoff PVC. Passend für Verbindung zwischen Pumpe und Einlaufrohr bzw. LED-Quellbrunnenbeleuchtung.

SCHLAUCH

Art. Nr.	Beschreibung	Preis [€] zzgl. MwSt
22 00 08-25	Spiralschlauch 1" ø25 mm, schwarz, Standardqualität	5,90 €/m
22 00 09-25	Spiralschlauch 1" ø25 mm, grün, hochwertige Profiqualität	9,90 €/m



Durchflussregler für Spiralschlauch

Zur stufenlosen Regulierung der Wasserdurchflussmenge, mit 2 Stufenschlauchtüllen 1". Anschlüsse im Eingang und Ausgang. Lieferung inkl. 2 Stück Schlauchschelle. Farbe schwarz, Kunststoff. Abbildungsbeispiel.

DURCHFLUSS- REGLER

Art. Nr.	Durchmesser	Preis [€] zzgl. MwSt
22 00 35-25	Für Spiralschlauch 1" ø25 mm	38,50 €



Quellbrunnenbeleuchtung LED für AQUA BOWL

LED-Quellsteinbeleuchtung inkl. Netzgerät und Zuleitung. Ausstrahlungswinkel 180°, Schutzart: IP68, Schutzart Netzgerät: IP 44. Einsatztemperatur: -25°C bis +40 °C. Spannung 12 V/AC, Nennleistung 10 Watt, Stromanschluss 220 V mit 10 m Kabel und Schukostecker (Typ CEE 7/4). Quellbohrung ø48 mm.

BELEUCHTUNG

Art. Nr.	Durchmesser	Lichtfarbe	Produktbeschreibung	Preis [€] zzgl. MwSt
24 00 82	ø48 mm	Warmweiss*)	Quellstar 900	im Lieferumfang enthalten



*) andere Lichtfarben auf Anfrage.

Springbrunnendüse für AQUA BOWL

Springbrunnendüsen können statt der LED-Beleuchtung eingebaut werden. Mehrpreis zu LED-Quellbrunnenbeleuchtung. (Bildnachweis: OASE)

SPRING- BRUNNENDÜSE

Art. Nr.	Durchmesser	Düsen	Produktbeschreibung	Mehrpreis [€] zzgl. MwSt
22 00 84-10	Passend für AQUA BOWL, Einbau statt Quellstar 900	LAWA	Düse LAWA für Springbrunnenoptik	28,50 €
22 00 84-20	Passend für AQUA BOWL, Einbau statt Quellstar 900	VULKAN	Düse VULKAN für Springbrunnenoptik	28,50 €



Beispiel Düse VULKAN



Beispiel Düse LAWA

AQUA BOWL

EINZELELEMENTE ALS BAUKASTENSYSTEM

Wassersammelbecken zum Eingraben unter Wasserschale AQUA BOWL

Wassersammelbecken wird unter Quellbrunnen AQUA BOWL im Boden eingegraben. Das Wasser für die Quellbrunnen wird aus den Wassersammelbecken mit einer Teichpumpe in die Wasserschale gepumpt. Alle Quellwasserbrunnen sind so konzipiert, dass bei Ausschalten der Teichpumpe das gesamte Wasser zurück in das Wassersammelbecken fließt. Das reduziert die Algenbildung und Verschmutzung und verhindert beim Einsatz von Cortenstahl das vorzeitige Durchrosten der Wasserschale. Das Becken ist frostbeständig und für den Einbau in der Erde vorgesehen. Das Wassersammelbecken ist aus GFK-Kunststoff (Glasfaser-verstärkt), schwarz. Lieferung inkl. GFK-Deckel und ggf. Stützfuß.

WASSER-SAMMELBECKEN

Art. Nr.	Produktbeschreibung	Außen-Durchmesser/ Höhe	max. Wasser-Fassungsvolumen	Preis [€] zzgl. MwSt
27 00 82-1000	stehende Wasserschalen bis ø1.000 mm	ø1.000 mm/ 350 mm	275 Liter	310,00 €
27 00 82-1250	überlaufende Wasserschalen bis ø800 mm, stehende Wasserschalen bis ø1.250 mm	ø1.250 mm/ 350 mm	330 Liter	430,00 €
27 00 82-1500	überlaufende Wasserschalen bis ø1.000 mm, stehende Wasserschalen bis ø1.400 mm	ø1.500 mm/ 350 mm	400 Liter	580,00 €
27 00 82-1700	überlaufende Wasserschalen bis ø1.250 mm, stehende Wasserschalen bis ø1.400 mm	ø1.700 mm/ 350 mm	460 Liter	720,00 €
27 00 82-2200	überlaufende Wasserschalen bis ø1.400 mm	ø2.200 mm/ 600 mm	1.400 Liter	980,00 €



Verkleidung für Wassersammelbecken als optischer Rundbrunnen für Wasserschale AQUA BOWL

Das Wassersammelbecken wird unter Quellbrunnen AQUA BOWL ebenerdig installiert. Durch die Verkleidung mit Cortenstahl oder Edelstahl kann das Eingraben entfallen. Achtung: Das GFK-Wassersammelbecken ist trotzdem notwendig. Geliefert wird nur ein Ring mit oberem Rand, Breite 60 mm.

Art. Nr.	Produktbeschreibung	Durchmesser/ Höhe	Edelstahl Preis [€] zzgl. MwSt	Cortenstahl Preis [€] zzgl. MwSt
27 XX 84-1000	Verkleidung für GFK-Wassersammelbecken Art. Nr. 27 00 82-1000	ø1.200 mm/ 400 mm	990,00 €	550,00 €
27 XX 84-1250	Verkleidung für GFK-Wassersammelbecken Art. Nr. 27 00 82-1250	ø1.450 mm/ 400 mm	1.700,00 €	945,00 €
27 XX 84-1500	Verkleidung für GFK-Wassersammelbecken Art. Nr. 27 00 82-1500	ø1.700 mm/ 400 mm	1.960,00 €	1.090,00 €
27 XX 84-1700	Verkleidung für GFK-Wassersammelbecken Art. Nr. 27 00 82-1700	ø1.900 mm/ 400 mm	2.232,00 €	1.240,00 €
27 XX 84-2200	Verkleidung für GFK-Wassersammelbecken Art. Nr. 27 00 82-2200	ø2.400 mm/ 650 mm	3.830,00 €	2.130,00 €



Checkliste AQUA BOWL – Quellbrunnen mit Wasserschalen mit System bei Anfrage oder Bestellung:

CHECKLISTE

<p>Brunnentyp</p> <ul style="list-style-type: none"> <input type="checkbox"/> Modellreihe VERONA: Wasserschale solo für stehendes Wasser <ul style="list-style-type: none"> <input type="checkbox"/> mit Überlauf <input type="checkbox"/> ohne Überlauf <input type="checkbox"/> Modellreihe FLORENZ: Wasserschale als Quellbrunnen ohne Überlauf <input type="checkbox"/> Modellreihe ROM: Wasserschale als Quellbrunnen überlaufend <ul style="list-style-type: none"> <input type="checkbox"/> mit einer Wasserschale (Standard) <input type="checkbox"/> als Kaskade, mit mehreren Wasserschalen: 2 Stück <input type="checkbox"/> Modellreihe TURIN: Wasserschale mit Einlaufrohr <ul style="list-style-type: none"> <input type="checkbox"/> mit Überlauf <input type="checkbox"/> ohne Überlauf <input type="checkbox"/> Modellreihe RIVA: Wasserschale als Quellbrunnen in Pilzform <p>Material Wasserschale</p> <ul style="list-style-type: none"> <input type="checkbox"/> Cortenstahl <input type="checkbox"/> Edelstahl <input type="checkbox"/> Edelstahl pulverbeschichtet nach RAL/DB <p>Form Wasserschale</p> <ul style="list-style-type: none"> <input type="checkbox"/> Flach <input type="checkbox"/> Hoch 	<p>Wassersammelgefäß</p> <ul style="list-style-type: none"> <input type="checkbox"/> GFK Wassersammelgefäß mit Durchmesser: _____ mm <p>Durchmesser und Höhe Wasserschale</p> <ul style="list-style-type: none"> <input type="checkbox"/> Durchm.: ø _____ mm <input type="checkbox"/> Höhe: _____ mm <p>Optionen</p> <ul style="list-style-type: none"> <input type="checkbox"/> Verkleidung Wassersammelgefäß für ebenerdige Installation Material Verkleidung: <ul style="list-style-type: none"> <input type="checkbox"/> Cortenstahl <input type="checkbox"/> Edelstahl <input type="checkbox"/> Edelstahl pulverbeschichtet nach RAL <input type="checkbox"/> Bei Quellbrunnen: LED-Lichtfarbe <ul style="list-style-type: none"> <input type="checkbox"/> warmweiß (Standard) <input type="checkbox"/> _____ <input type="checkbox"/> Bei Quellbrunnen: mit Springbrunnendüse statt LED-Beleuchtung Variante: _____
--------------------------------------------------------------------------------------------------------------------------------------------------------------------------------------------------------------------------------------------------------------------------------------------------------------------------------------------------------------------------------------------------------------------------------------------------------------------------------------------------------------------------------------------------------------------------------------------------------------------------------------------------------------------------------------------------------------------------------------------------------------------------------------------------------------------------------------------------------------------------------------------------------------------------------------------------------------------------------------------------------------------------------------------------------------------------------------------------------------------------------------------------------------------------------------------------------------------------------------------------------------------------------------------------------------------------------------------------------------------------------------------------------------------------------------------------------------------------------------	------------------------------------------------------------------------------------------------------------------------------------------------------------------------------------------------------------------------------------------------------------------------------------------------------------------------------------------------------------------------------------------------------------------------------------------------------------------------------------------------------------------------------------------------------------------------------------------------------------------------------------------------------------------------------------------------------------------------------------------------------------------------------------------------------------------------------------------------------------------------------------------------------------------------------------------------------------------------------------------------------------------------------------------------------------------------------------------------------------------------





gartenmetall®

In der Au 14
72622 Nürtingen
Telefon 0 70 22 / 92 76 - 0
Telefax 0 70 22 / 92 76 - 50
www.gartenmetall.de
info@gartenmetall.de