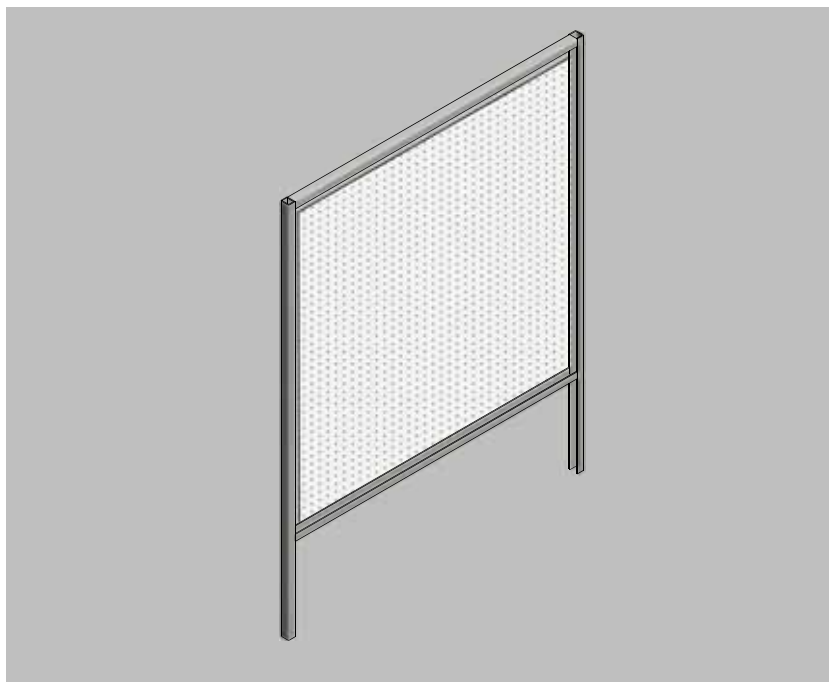

TECHNISCHE PRODUKTINFO

MONTAGEANLEITUNG



WANDA VARIO

Sichtschutzwand System

Inhaltsverzeichnis

- a) Eigenschaften
- b) Oberflächen
- c) Füllung
- d) Rahmen
- e) Befestigungsmöglichkeiten
- f) Checkliste

GARTENOBJEKTE
AUS METALL

gartenmetall[®]

WANDA VARIO

SICHTSCHUTZWAND SYSTEM – ÜBERSICHT

Das Gartenmetall® Sichtschutzwand – System WANDA VARIO ist ein Baukastensystem, mit dem sich hochwertige Sichtschutzwände für den professionellen Garten- und Landschaftsbau genau nach den Wünschen und Bedürfnissen der Bauherren aus vorgefertigten Elementen einfach und individuell herstellen lassen. Die Möglichkeiten für die Füllung der Sichtschutzwand scheinen unbegrenzt. Lassen Sie Ihrer Phantasie freien Lauf.

EIGEN-
SCHAFTEN

Das System besteht im Wesentlichen aus drei System-Elementen:

1) Stabiler Rahmen aus Metall

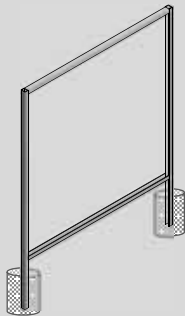
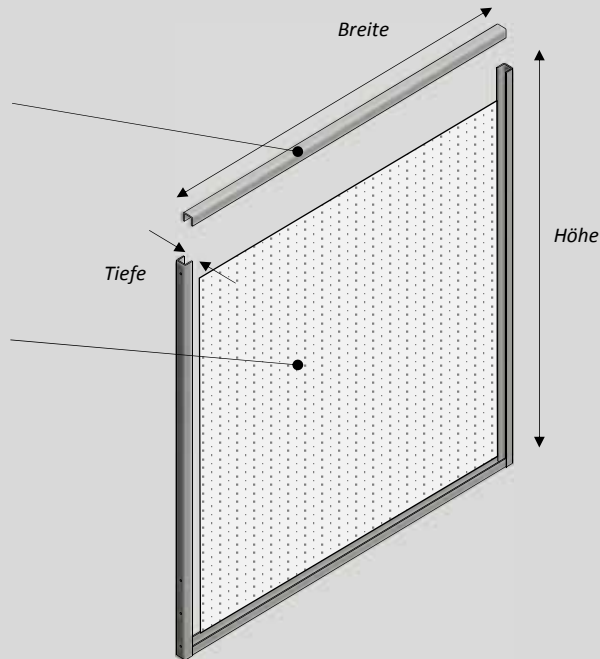
Höhe: 1.800 mm (Standard)
Breite: 500 mm – 3.000 mm
Tiefe: von 40 mm bis über 200 mm
mit abschraubbarer Oberseite
zur Montage der Füllung (Option)

2) Füllung (nach Wahl des Bauherren):

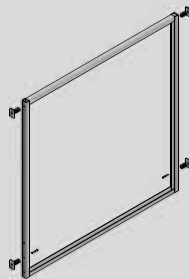
Bambusstangen
Holzbalken längs
Holzbalken quer
Rankgerüst mit Drahtseilen
Steinbalken quer, um 45° gedreht
Glaskeramik, satiniert
Dünne Bambusmatten
Cortenstahl-Lamellen längs
Cortenstahl-Lamellen quer
etc.

3) Befestigungsmöglichkeit Rahmen

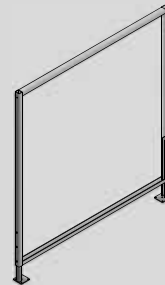
- im Erdboden zum Einbetonieren
- zum Anschrauben auf Boden
- an Wand mit Lasche
- zwischen zwei Säulen



Rahmen wird einbetoniert (Standard)



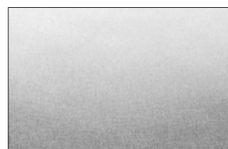
Montage zwischen Balken, Steinsäulen, Gabionen etc.



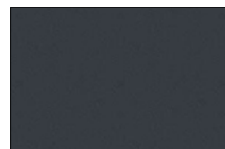
Rahmen wird mit Anschraubfüßen festgeschraubt.



Edlerostoptik
Cortenstahl vorgerostet
Werkstoff-Nr.: 1.8965



Edelstahl
Oberfläche rotex-geschliffen
Werkstoff-Nr.: 1.4404, V4A



Metall farbeschichtet
nach RAL oder DB
Feinstruktur

LIEFERBARE
OBERFLÄCHEN

WANDA VARIO

SICHTSCHUTZWAND SYSTEM – RAHMEN

Sichtschutzwand WANDA VARIO - Rahmen

Der Rahmen bildet die Basis jeder Sichtschutzwand. Um die Sichtschutzwand zu komplettieren ist ggf. die Befestigung für den Rahmen (z. B. zum Anschrauben mit Bodenplatte), sowie die Füllung festzulegen. Die verlängerten Füße zum Einbetonieren sind im Rahmenpreis bereits enthalten. Länge ca. 500 mm. Alle Ecken gerundet. Höhe Rahmen: allseitig 40 mm.

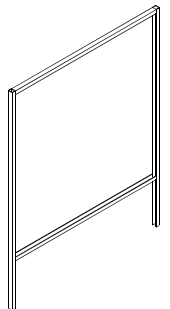
RAHMEN PREISE

	- Tiefe	- Höhe	- Breite	Material	Preis [€] zzgl. MwSt
Art. Nr. 52 03 12	-	-	-	Cortenstahl (03)	siehe Tabelle
Art. Nr. 52 13 12	-	-	-	Edelstahl (V4A) (13)	siehe Tabelle
Art. Nr. 52 19 12	-	-	-	Metall farbeschichtet (19)	siehe Tabelle

Art. Nr.	Tiefe	Höhe	Breite	Gewicht	Farbbesch. (19) nach RAL Preis [€]	Edelstahl (13)* 1.4404 Preis [€]	Cortenstahl (03) Preis [€]
52 XX 12	40 mm	1.800 mm	500 mm	31,4 kg	423,36 €	470,40 €	235,20 €
52 XX 12	40 mm	1.800 mm	1.000 mm	37,0 kg	498,96 €	554,40 €	277,20 €
52 XX 12	40 mm	1.800 mm	1.500 mm	42,6 kg	574,56 €	638,40 €	319,20 €
52 XX 12	40 mm	1.800 mm	2.000 mm	48,2 kg	650,16 €	722,40 €	361,20 €
52 XX 12	100 mm	1.800 mm	500 mm	44,8 kg	604,80 €	672,00 €	336,00 €
52 XX 12	100 mm	1.800 mm	1.000 mm	52,8 kg	712,80 €	792,00 €	396,00 €
52 XX 12	100 mm	1.800 mm	1.500 mm	60,8 kg	820,80 €	912,00 €	456,00 €
52 XX 12	100 mm	1.800 mm	2.000 mm	68,8 kg	928,80 €	1.032,00 €	516,00 €
52 XX 12	100 mm	1.800 mm	2.500 mm	76,8 kg	1.036,80 €	1.152,00 €	576,00 €
52 XX 12	100 mm	1.800 mm	3.000 mm	84,8 kg	1.144,80 €	1.272,00 €	636,00 €
52 XX 12	150 mm	1.800 mm	1.000 mm	66,0 kg	831,60 €	924,00 €	462,00 €
52 XX 12	150 mm	1.800 mm	1.500 mm	76,0 kg	957,60 €	1.064,00 €	532,00 €
52 XX 12	150 mm	1.800 mm	2.000 mm	86,0 kg	1.083,60 €	1.204,00 €	602,00 €
52 XX 12	150 mm	1.800 mm	2.500 mm	96,0 kg	1.209,60 €	1.344,00 €	672,00 €
52 XX 12	150 mm	1.800 mm	3.000 mm	106,0 kg	1.335,60 €	1.484,00 €	742,00 €
52 XX 84-040	Mehrpreis Tiefe 40 mm für Sonderabmessung Höhe 1.801 mm bis 2.500 mm				162,00 €	180,00 €	90,00 €
52 XX 84-100	Mehrpreis Tiefe 100 mm für Sonderabmessung Höhe 1.801 mm bis 2.500 mm				198,00 €	220,00 €	110,00 €
52 XX 84-150	Mehrpreis Tiefe 150 mm für Sonderabmessung Höhe 1.801 mm bis 2.500 mm				234,00 €	260,00 €	130,00 €
52 XX 88	Mehrpreis für Sonderabmessung Breite 500 mm bis 3.000 mm				Konstruktionskostenzuschlag 65,- € pro Rahmen. Zuschlag auf den nächsten Rahmen aus der Lieferliste.		

*) Für den Außenbereich verwenden wir nur den besonders hochwertigen Edelstahl V4A (1.4404). Damit dieser auch „rostfrei“ bleibt, muss er auch fachgerecht eingesetzt und gepflegt werden. Pflegehinweise finden Sie auf der Gartenmetall®-Homepage.

Tipp: Falls die Lieferung der Rahmen ohne Füllung erfolgt, geben Sie bitte bei Bestellung auch die von Ihnen geplante Füllung und Tiefe an. Dann können wir die genaue Tiefe und Befestigungsmöglichkeiten für die Füllung schon vorbereiten.



WANDA VARIO

SICHTSCHUTZWAND SYSTEM – FÜLLUNG

Füllung WANDA VARIO mit Bambus-Stäben

Die Sichtschutzwand kann sehr einfach mit Bambus-Stäben längs oder quer gefüllt werden. Durchmesser $\varnothing 70$ - $\varnothing 80$ mm oder $\varnothing 90$ - $\varnothing 100$ mm. Bambus ist ein Naturprodukt. Der Durchmesser wird am unteren Ende gemessen. Die Rohre verjüngen sich zum oberen Halmende etwas. Hinweis: im europäischen Klima trocknen die Bambusrohre aus und es können sich feine Risse bis hin zu durchgehenden Spalten bilden.

FÜLLUNG PREISE

Art. Nr.	Beschreibung/ Material	Handelslänge*)	Durchmesser	Preis [€] pro Stück zzgl. MwSt
54 00 16	Bambusrohr „Naturgelb“	1.780 mm	$\varnothing 70$ mm - $\varnothing 80$ mm	18,60 €
54 00 06	Montage Bambusrohr $\varnothing 70$ -80 mm, ab Werk (alternativ zur Montage auf der Baustelle)			7,20 €
54 00 82	Zuschnitt Bambusrohr auf Länge ab Werk			4,40 €

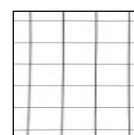


*) andere Längen auf Anfrage.

Füllung WANDA VARIO mit Rankgitter

Die Sichtschutzwand kann als Rankgitter ausgebaut werden. Im einfachsten Fall durch das Einschweißen einer „normalen“ Baustahlmatte. Oder hochwertig durch das Einschweißen von $\varnothing 5$ mm Stäben, die nach Kundenwunsch und Rasterung im Rahmen eingeschweißt werden.

Art. Nr.	Beschreibung/ Material	Preis [€] zzgl. MwSt
54 01 20	Baustahlmatte, Rasterung 100x100 mm ² , in Sichtschutzwand mit Tiefe 50 mm symmetrisch eingepasst und angeschweißt	42,50 €/ m ²
54 01 24	Einzelstäbe $\varnothing 5$ mm (Stahl) nach vorgegebenem Raster/ Plan in Sichtschutzwand einschweißen	3,20 €/ lfm
54 13 24	Einzelstäbe $\varnothing 5$ mm (Edelstahl) nach vorgegebenem Raster/ Plan einschweißen und Anlassfarbe mittels bürsten entfernen	6,40 €/ lfm



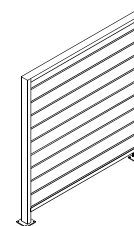
Sichtschutzwand WANDA VARIO mit Stahl-Lamellen

Besonders elegant wirkt die Sichtschutzwand mit Lamellen aus Stahl. Die Wand bleibt teildurchlässig. Alle Oberflächen sind verfügbar: Edelrostopptik, Edelstahl oder Stahl farbbeschichtet.

	- Tiefe	- Höhe	- Breite	Material	Preis [€] zzgl. MwSt
Art. Nr. 52 03 52	-	-	-	Cortenstahl (03)	siehe Tabelle
Art. Nr. 52 13 52	-	-	-	Edelstahl (V4A) (13)	siehe Tabelle
Art. Nr. 52 19 52	-	-	-	Farbbeschichtet (19)	siehe Tabelle

Art. Nr.	Tiefe	Höhe	Breite	Material- dicke Rahmen*)	Gewicht	Farbbesch. (19) nach RAL Preis [€]	Edelstahl (13)* 1.4404 Preis [€]	Cortenstahl (03) Preis [€]
52 XX 52	100 mm	1.800 mm	500 mm	5 mm	56,8 kg	809,40 €	852,00 €	426,00 €
52 XX 52	100 mm	1.800 mm	1.000 mm	5 mm	76,8 kg	1.094,40 €	1.152,00 €	576,00 €
52 XX 52	100 mm	1.800 mm	1.500 mm	5 mm	96,8 kg	1.379,40 €	1.452,00 €	726,00 €
52 XX 52	100 mm	1.800 mm	2.000 mm	5 mm	116,8 kg	1.664,40 €	1.752,00 €	876,00 €

*) Materialdicke Lamellen 2 mm



Beispiele für Füllungen WANDA VARIO



Lichtdurchlässiges
Glas satiniert



Lichtdurchlässige
Glaskeramik



Naturstein
Granit



Holzfüllung*)
Längs



Holzfüllung*)
Quer

WEITERE BEISPIELE

*) Bei Holzfüllung in Kombination mit Edelstahl besteht die Gefahr, dass sich das Holz durch die Nähe zum Cortenstahl schwarz färbt. Wir empfehlen daher die Holzfüllung nur bei Edelstahlrahmen oder Rahmen Metall farbbeschichtet.

WANDA VARIO

SICHTSCHUTZWAND – BEFESTIGUNGEN

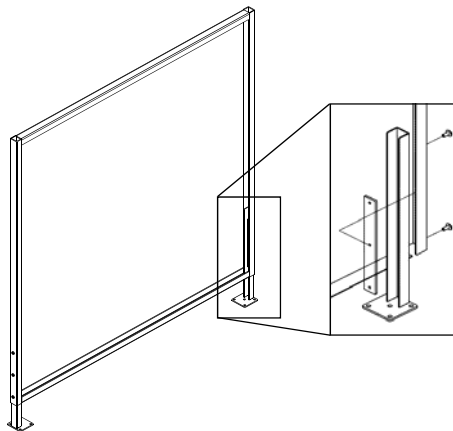
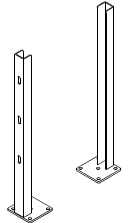
Anschraubfuß Sichtschutzwand WANDA VARIO auf Betonboden

Zum Anschrauben der Sichtschutzwände auf z. B. Betonfußboden. Lieferung mit Befestigungsmaterial für Sichtschutzwände. Lieferung ohne Dübel für Boden. Pro Anschraubfuß 4 Bohrungen $\varnothing 9$ mm.

BEFESTIGUNGS- MÖGLICHKEITEN

	- Tiefe (Nenntiefe)	Material	Preis [€] zzgl. MwSt
Art. Nr. 52 03 66	-	Cortenstahl (03)	siehe Tabelle
Art. Nr. 52 13 66	-	Edelstahl (V4A) (13)	siehe Tabelle
Art. Nr. 52 19 66	-	Farbbeschichtet (19)	siehe Tabelle

Art. Nr.	Tiefe	Satz	Farbbesch. (19) nach RAL Preis [€]	Edelstahl (13)* 1.4404 Preis [€]	Cortenstahl (03) Preis [€]
52 XX 66-040	40 mm	2 Stück	125,00 €	156,00 €	78,00 €
52 XX 66-100	100 mm	2 Stück	132,00 €	178,00 €	88,00 €
52 XX 66-150	150 mm	2 Stück	155,00 €	196,00 €	98,00 €



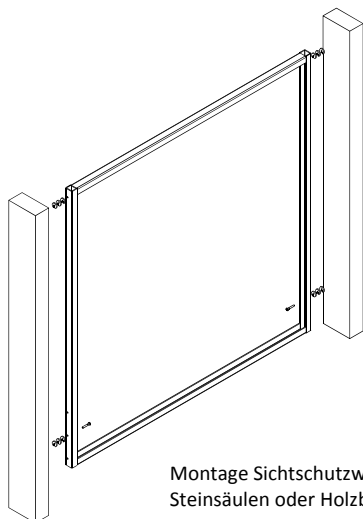
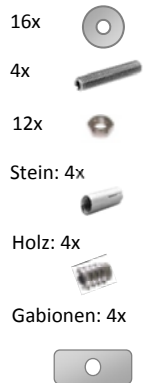
Montagebeispiel Sichtschutzwand mit Anschraubfuß auf Betonboden. Die Montage kann direkt bodeneben oder mit 150 mm Lichtspalt unter der Sichtschutzwand erfolgen.

Anschraubset zur Befestigung der Sichtschutzwände WANDA zwischen zwei Säulen

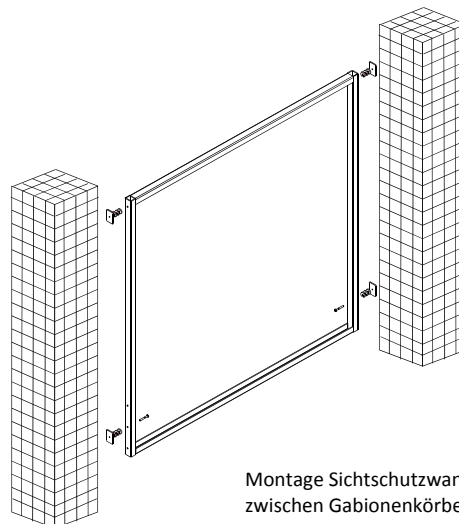
Montagesets bestehen jeweils aus 4x Gewindestange, Länge 80 mm, A2, mit je 3 Stück Mutter, A2. Für Stein/ Granitstelen-Befestigung sind 4x Einschlagdübel vorhanden. Bei Holzbefestigung sind 4x Rampa-Muffen und beim Gabionen-Set 4x Halteplatten dabei.

Art. Nr.	Funktion	Preis [€] zzgl. MwSt
36 13 16-W	Montageset „Steinsäule“	28,00 € - 36,00 €*)
36 13 20-W	Montageset „Gabionen“	64,00 € - 72,00 €*)
36 13 22-W	Montageset „Holzbalken“	28,00 € - 36,00 €*)

*) Preis abhängig von notwendiger Größe (M8-M12)



Montage Sichtschutzwand zwischen Steinsäulen oder Holzbalken



Montage Sichtschutzwand zwischen Gabionenkörben

WANDA VARIO

SICHTSCHUTZWAND – CHECKLISTE

Checkliste Sichtschutzwand-System WANDA VARIO zur Bestellung oder Anfrage:

CHECKLISTE

Oberfläche:

- Cortenstahl/ Edelrostoptik
- Edelstahl mit Rotex-schliff
- Farbbeschichtet, RAL/ DB _____

Abmessungen:

- Höhe: _____ mm
- Breite: _____ mm
- Tiefe: _____ mm

Befestigung:

- Zum Einbetonieren (Standard)
- Zum Anschrauben am Boden
- Zum Anschrauben zwischen zwei Säulen

- Füllung: _____



Auf die Sichtschutzwände können erhebliche Windkräfte und andere Kräfte wirken. Beispielsweise entsteht bei einer Fläche von ca. 2 m², bei Windgeschwindigkeiten von 100 km/h, ein Moment von ca. 1.000 Nm.

- Die Sichtschutzwand ist daher ausreichend gegen Kippen und Umfallen zu sichern.
- Für die Sichtschutzwand ist ein geeignetes Fundament und eine stabile Befestigung auf dem Fundament vorzusehen.



gartenmetall®

In der Au 14

72622 Nürtingen

Telefon 0 70 22 / 92 76 - 0

Telefax 0 70 22 / 92 76 - 50

www.gartenmetall.de

info@gartenmetall.de