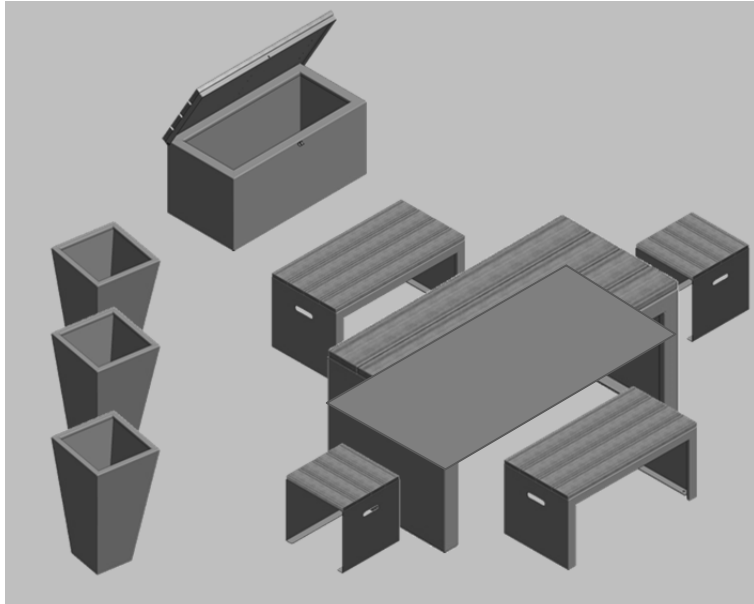

TECHNISCHE PRODUKTINFO

MONTAGEANLEITUNG



TREND

Gartenmöbel + Pflanzkübel

Inhaltsverzeichnis

- a) Pflanzkübel für die Terrasse
- b) Sitzhocker, Sitzbank und Tisch GARDA
- c) Kräuterspirale
- d) Aufbewahrungsbox STÖRTEBEKER
- e) Oberflächen

Pflanzkübel quadratisch-würfelförmig für die Terrasse



Pflanzkübel 400 mm



Pflanzkübel 600 mm



Pflanzkübel 800 mm

PFLANZKÜBEL QUADRATISCH

Pflanzkübel quadratisch-würfelförmig

Universell verwendbare Pflanzgefäße und Pflanztröge. Hochwertiger Laserschritt. Runde Kanten durch C-förmige Abkantung am oberen Rand 40 mm breit, 20 mm tief. Komplett verschweißt inkl. wasserdurchlässigem Boden. Soll der Pflanzkübel direkt mit Erde befüllt werden, empfehlen wir, die Innenseiten mit 20 mm Wurzel-Dämmschutzplatten auszukleiden, so dass der Wurzelbereich gegen Hitze- und Frostschäden geschützt ist. Besonders bei der Aufstellung von Cortenstahl-Kübeln im Bereich von Terrassen empfehlen wir zur Vermeidung von Rostabfärbungen vorsorglich die Verwendung von Untersetzern (Art. Nr. 16 13 42). Hochwertige Qualität, keine Importware! Made in Germany by Gartenmetall®.

		- Höhe	- Breite
Pflanzkübel – würfelförmig – Cortenstahl (03)	Art. Nr. 17 03 26	-	-
Pflanzkübel – würfelförmig – Pulverbeschichtet RAL 7016 anthrazit (17)	Art. Nr. 17 17 26	-	-
Pflanzkübel – würfelförmig – Pulverbeschichtet RAL 9006 weißaluminium (18)	Art. Nr. 17 18 26	-	-

Form	Höhe	Breite	Material/Oberfläche
Quadratisch - würfelförmig	400 mm	□400 mm	Pulverbeschichtet nach RAL 9006 weißaluminium (18) Feinstruktur oder nach RAL 7016 anthrazit-grau (17) Feinstruktur
Quadratisch - würfelförmig	600 mm	□600 mm	
Quadratisch - würfelförmig	800 mm	□800 mm	
Quadratisch - würfelförmig	400 mm	□400 mm	Cortenstahl
Quadratisch - würfelförmig	600 mm	□600 mm	Cortenstahl
Quadratisch - würfelförmig	800 mm	□800 mm	Cortenstahl

Sonderabmessungen und Sonderfarben auf Anfrage möglich. Achtung: Die Pflanzkübel passen sowohl von der Optik als auch von der Beschichtung NICHT zur Produktlinie TERRESTA.

Rollensatz für Pflanzkübel

Rollensatz besteht aus 4 Rollen. Rollen werden an das Bodenmodul direkt von unten mit den mitgelieferten Befestigungsschrauben angeschraubt. Durchmesser Rolle 65 mm. Abstand Achse vom Rand ca. 40 mm, Abstand Pflanzgefäß – Boden: ca. 40 mm. Traglast pro Rolle 100 kg.

Art. Nr.
16 00 52

Untersetzer für Pflanzkübel

Untersetzer zwischen Cortenstahl-Pflanztrög und Terrassenboden. Zum Schutz des Terrassenbelages vor Verschmutzung durch Pflanzerde und ggf. Rostwasser. Material: Edelstahl 1.4404, 1 mm, rotex-geschliffen.

Art. Nr.	Abmessungen
16 13 42-0440-0440	440 x 440 mm ²
16 13 42-0640-0640	640 x 640 mm ²
16 13 42-0840-0840	840 x 840 mm ²

ZUBEHÖR PFLANZKÜBEL



TREND

PFLANZKÜBEL FÜR TERRASSEN

Pflanzkübel quadratisch-konisch für die Terrasse

PFLANZKÜBEL
KONISCH



Pflanzkübel konisch, Höhe 500 mm



Pflanzkübel konisch, Höhe 900 mm

Pflanzkübel quadratisch-konisch

Universell verwendbare Pflanzkübel und Pflanzgefäße. Runde Kanten durch C-förmige Abkantung am oberen Rand, 40 mm breit, 20 mm tief. Komplett verschweißt inkl. wasserdurchlässigem Boden. Soll der Pflanzkübel direkt mit Erde befüllt werden, empfehlen wir, die Innenseiten mit 20 mm Wurzel-Dämmschutzplatten auszukleiden, so dass der Wurzelbereich gegen Hitze- und Frostschäden geschützt ist. Besonders bei der Aufstellung von Cortenstahl-Kübeln im Bereich von Terrassen empfehlen wir zur Vermeidung von Rostabfärbungen vorsorglich die Verwendung von Untersetzern (Art. Nr. 16 13 42). Made in Germany by Gartenmetall®.

- Höhe - Breite (oben)

Pflanzkübel – quadratisch-konisch – Cortenstahl	Art. Nr. 17 03 16 -	-
Pflanzkübel – quadratisch-konisch – Pulverbeschichtet RAL 7016 anthrazit	Art. Nr. 17 17 16 -	-
Pflanzkübel – quadratisch-konisch – Pulverbeschichtet RAL 9006 weißalü	Art. Nr. 17 18 16 -	-

Form	Höhe	Breite	Material/Oberfläche
quadratisch-konisch	500 mm	□500 mm/ □320 mm	Pulverbeschichtet nach RAL 9006 weißaluminium (18) Feinstruktur
quadratisch-konisch	900 mm	□500 mm/ □250 mm	oder nach RAL 7016 anthrazit-grau (17) Feinstruktur
quadratisch-konisch	500 mm	□500 mm/ □320 mm	Cortenstahl
quadratisch-konisch	900 mm	□500 mm/ □250 mm	Cortenstahl



Sonderabmessungen und Sonderfarben auf Anfrage möglich. Achtung: Die Pflanzkübel passen sowohl von der Optik, als auch der Beschichtung NICHT zur Produktlinie TERRESTA.

Wurzel-Dämmschutzplatte für Pflanzkübel

Zum Schutz vor Wurzelschäden durch Hitze und Frost. Dämmplatten sind ab Werk von innen in die Pflanzkübel eingebaut. Material: Extrudierter Polystyrol-Hartschaum (XPS), geschlossen zellig und druckfest. Wärmeleitfähigkeit 0,035 W/(mK). Dicke 20 mm.

ZUBEHÖR
PFLANZKÜBEL

Art. Nr.	Höhe	Breite
16 00 51-400-400	400 mm	□400 mm
16 00 51-600-600	600 mm	□600 mm
16 00 51-800-800	800 mm	□800 mm
16 00 51-500-320	500 mm	□500 mm/ □320 mm
16 00 51-900-250	900 mm	□500 mm/ □250 mm



TREND

GARTENMÖBEL – SERIE GARDA

Sitzhocker und Sitzbank GARDA mit Holzauflage

HOCKER UND BANK GARDA



Sitzhocker GARDA 500

Sitzbank GARDA 1000

Sitzbank GARDA mit Holzauflage

Witterungsbeständige Sitzbank für den Außenbereich. Lieferung mit hochwertiger Thermoesche 25x120 mm², Holzauflage von unten verschraubt. Alle Ecken und Kanten gerundet und verschliffen. Seitlich je ein Griff. Made in Germany by Gartenmetall®.

Art. Nr.	Länge/Höhe/Breite	Gewicht				
44 XX 08-0500	500 mm/475 mm/500 mm	25 kg				
44 XX 08-1000	1.000 mm/475 mm/500 mm	37 kg				
44 XX 08-1600	1.600 mm/475 mm/500 mm	44 kg				
44 XX 08-2000	2.000 mm/475 mm/500 mm	55 kg				

Sonderabmessungen möglich, auf Wunsch Lieferung der Sitzauflage genau wie Ihre Terrassendielen.



Tisch GARDA

TISCH GARDA



Tisch GARDA

Hochwertiger Garten-, Wohnzimmer oder Schreibtisch in klassischem Design. Tischoberfläche optional mit 8 mm dickem ESG-Sicherheitsglas edel und wirkungsvoll abdeckbar (Art. Nr. 44 00 11-XXXX-XXXX). Alle vier Tischbeine sind in der Höhe justierbar, so dass der Tisch auch bei unebenem Boden ausgerichtet werden kann. Made in Germany by Gartenmetall®.

Art. Nr.	Länge/Breite/Höhe	Gewicht				
44 XX 12-0800	800 mm/800 mm/750 mm	30 kg				
44 XX 12-1000	1.000 mm/1.000 mm/750 mm	40 kg				
44 XX 12-1600	1.600 mm/1.000 mm/750 mm	60 kg				
44 XX 12-1800	1.800 mm/1.000 mm/750 mm	70 kg				

Sonderabmessungen möglich.



TREND

GARTENMÖBEL – SITZBANK MERAN

Sitzbank MERAN mit Holzlege



Sitzbank MERAN 800 mm

Sitzbank MERAN mit Holzauflage

Witterungsbeständige Sitzbank für den Außenbereich mit integrierter Holzlege. Sitzauflage aus mit hochwertiger Thermoeseche 25x120 mm². Holzauflage von unten verschraubt. Made in Germany by Gartenmetall®.

Art. Nr.	Länge/Höhe/Breite	Gewicht			
44 XX 09-0800	800 mm/475 mm/500 mm	28 kg			
44 XX 09-1000	1.000 mm/475 mm/500 mm	42 kg			
44 XX 09-1600	1.600 mm/475 mm/500 mm	52 kg			
44 XX 09-2000	2.000 mm/475 mm/500 mm	65 kg			

Sonderabmessungen möglich, auf Wunsch Lieferung der Sitzauflage genau wie Ihre Terrassendielen.



Sitzbank MERAN mit Holzauflage aus hochwertiger und langlebiger Thermoeseche – praktisch nutzbar als Holzlege.

TREND

KRÄUTERSPIRALE

Kräuterspirale

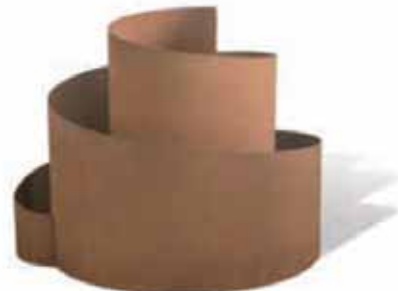
KRÄUTER-
SPIRALE



Kräuterspirale ø800 mm



Kräuterspirale ø1.000 mm



Kräuterspirale ø1.200 mm

Kräuterspirale

Massive Kräuterspirale aus hochwertigem Metall. Lieferung ohne Boden, inkl. Verstärkungsstreben für hohe Eigenstabilität. Bei Cortenstahl Sichtseite optisch vorgerostet. Lieferung ohne Kräuter. Made in Germany by Gartenmetall®.

Art. Nr.	Durchmesser	Höhe 1 / Höhe 2	Gewicht			
44 XX 22-0800	ø800 mm	200 mm/500 mm	50 kg			
44 XX 22-1000	ø1.000 mm	200 mm/700 mm	70 kg			
44 XX 22-1200	ø1.200 mm	200 mm/850 mm	90 kg			

Sonderabmessungen mit Durchmesser bis ø 3.000 mm auf Anfrage möglich.



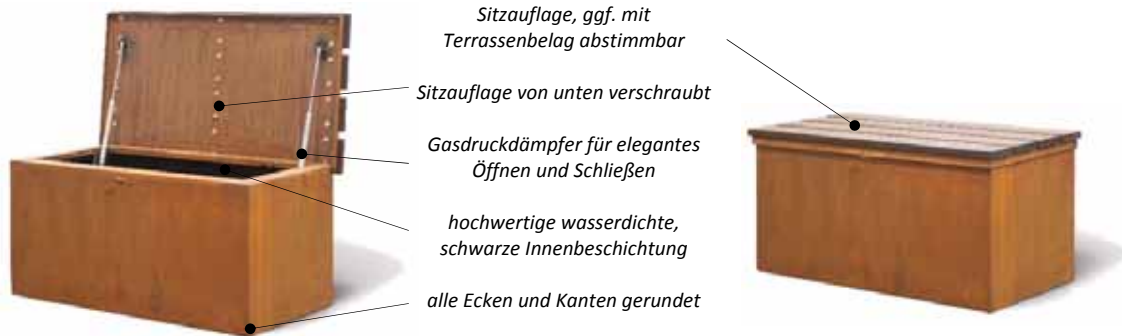
„Kräuter“-Spirale als farbiger Hingucker. Da Schnecken Cortenstahl wegen des enthaltenen Kupferanteils meiden, ist die Bepflanzung vor diesen ziemlich sicher.

TREND

AUFBEWAHRUNGSBOX

Aufbewahrungsbox STÖRTEBEKER

TERRASSEN- BOX



Sitzauflage, ggf. mit
Terrassenbelag abstimmbar

Sitzauflage von unten verschraubt

Gasdruckdämpfer für elegantes
Öffnen und Schließen

hochwertige wasserdichte,
schwarze Innenbeschichtung

alle Ecken und Kanten gerundet

Aufbewahrungsbox STÖRTEBEKER als Sitzbank mit und ohne Holzauflage

Hochwertige und massive Aufbewahrungsbox, z.B. für die Terrasse. Deckel aufklappbar, inkl. Gasdruckdämpfer für kraftfreies Öffnen und Schließen. Abschließbar mit Vorhängeschloss, Bügel bis $\varnothing 3$ mm (nicht im Lieferumfang enthalten). Box von innen wasserdicht schwarz beschichtet zum Schutz des Inhalts vor Schmutz und Feuchtigkeit. Alle Ecken und Kanten gerundet und verschliffen. Material Sitzfläche: Thermoeshche 25x120 mm², hohe Witterungsbeständigkeit, für den Außenbereich geeignet. Holzauflage von unten verschraubt. Made in Germany by Gartenmetall®.

Art. Nr.	Länge/Breite/Höhe	Gewicht	Auflage			
44 XX 16- 1000-500-500	1.000 mm/ 500 mm/475 mm	65 kg	Thermoeshche 25x120 mm ²			
44 XX 16- 2000-500-500	2.000 mm/ 500 mm/475 mm	100 kg	Thermoeshche 25x120 mm ²			
44 XX 16- 1600-750-500	1.600 mm/ 750 mm/475 mm	110 kg	Thermoeshche 25x120 mm ²			

Sonderabmessungen möglich, auf Wunsch Lieferung Sitzauflage genau wie Ihre Terrassendielen oder in RESYSTA®.



Abschließbare Aufbewahrungsbox
STÖRTEBEKER als Sitzbank mit Auflage aus
Thermoeshche. Länge 2,0 m, Tiefe 0,5 m.

TREND

OBERFLÄCHEN



Edelrostopik
Cortenstahl vorgerostet
Werkstoff-Nr.: 1.8965



Edelstahl
Oberfläche rotex-geschliffen
Werkstoff-Nr.: 1.4404, V4A



Metall farbeschichtet oder
pulverbeschichtet
nach RAL oder DB

LIEFERBARE
OBERFLÄCHEN



gartenmetall®

In der Au 14
72622 Nürtingen
Telefon 0 70 22 / 92 76 - 0
Telefax 0 70 22 / 92 76 - 50
www.gartenmetall.de
info@gartenmetall.de