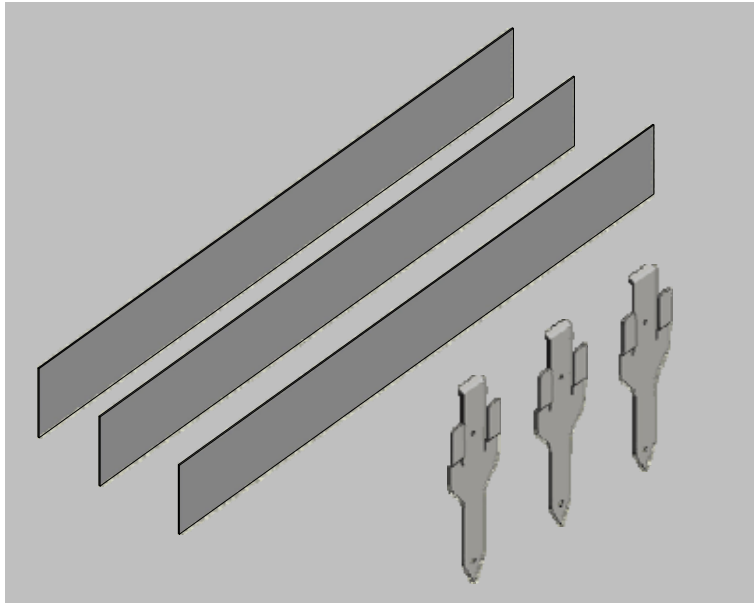

TECHNISCHE PRODUKTINFO

MONTAGEANLEITUNG



ECO-LINER

Wegbegrenzungsbänder

Inhaltsverzeichnis

- a) Übersicht
- b) Montage
- c) Größen
- d) Zubehör
- e) Checkliste

ECO-LINER

WEGBEGRENZUNGSBÄNDER

Die Gartenmetall®-Bänder ECO-LINER sind als einfache und preisgünstige Variante für den Garten- und Landschaftsbau sowie für den Straßen- und Tiefbau entwickelt worden. Sie kommen zum Einsatz im öffentlichen Bereich, aber auch im hochwertigen privaten Gartenbau.

EIGENSCHAFTEN

Im Unterschied zum Gartenmetall®-Band-System EASY-LINER gibt es bei den ECO-Linern praktisch keine Varianten. Vorgefertigtes Flachmaterial wird ab Lager geliefert und auf der Baustelle mit einer Trennscheibe oder Metallsäge auf Länge angepasst.

Der Preisvorteil bei den ECO-LINER im Vergleich zu den EASY-LINER von bis zu 30% bei dem Material Cortenstahl ergibt sich, da diese in großen Mengen aus kompletten Blechtafeln als Serienfertigung zur Produktionsnebenzeit ins Lager produziert werden und von dort dann nach Bedarf abgerufen werden können.

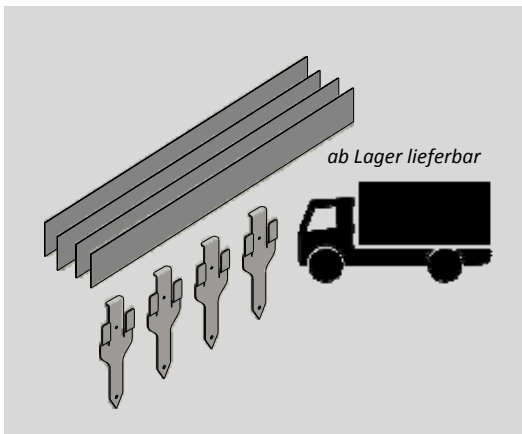
Vorteile ECO-LINER:

- + Günstiger Preis
- + Einfache Handhabung
- + Universell einsetzbar
- + Ab Lager lieferbar

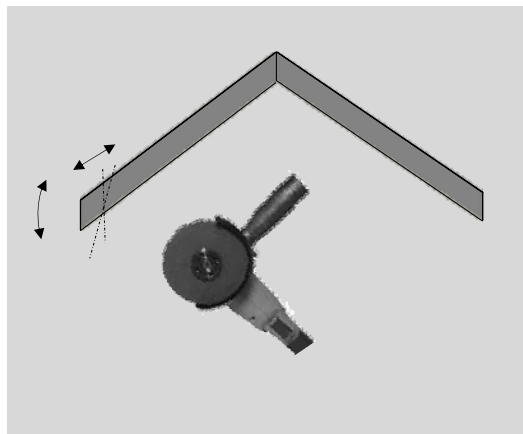
Nachteile ECO-LINER:

- Keine Variantenfertigung
- Nur ausgesuchte Abmessungen verfügbar
- Immer Anpassung vor Ort notwendig
- Kein Edelstahl und Metall farbbeschichtet verfügbar

1) Basismodul und Flacheisenanker 40x3 mm² zum Stecken. Lieferung ab Lager

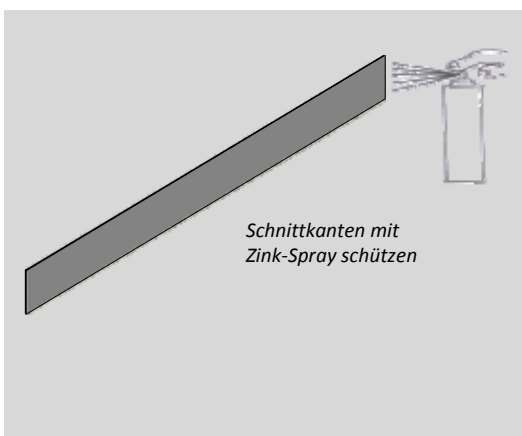


2) Ablängen auf der Baustelle nach Bedarf. Ecken können gestoßen werden.

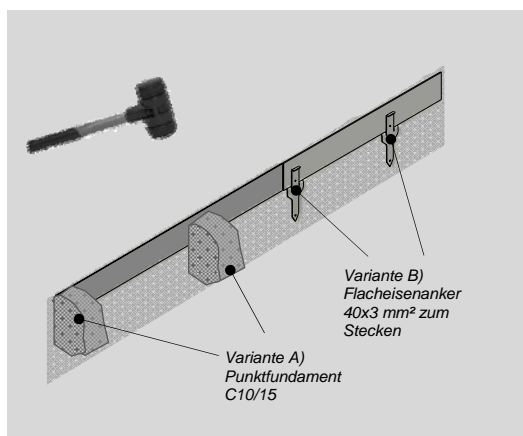


ÜBERSICHT

3) Bei feuerverzinkter Variante: mit Zink-Deckspray Schnittkanten schützen



4) Montageunterstützung durch Flacheisenanker zum Einstecken oder durch Punktfundamente



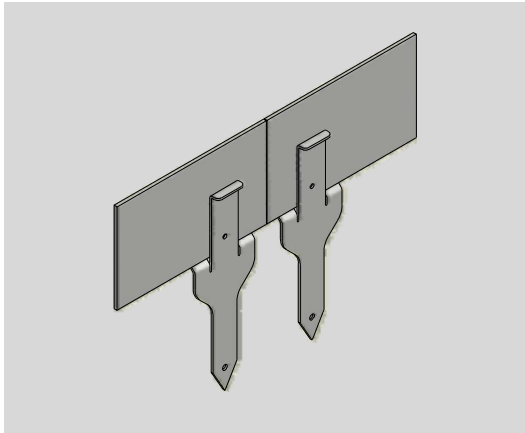
ECO-LINER

MONTAGE

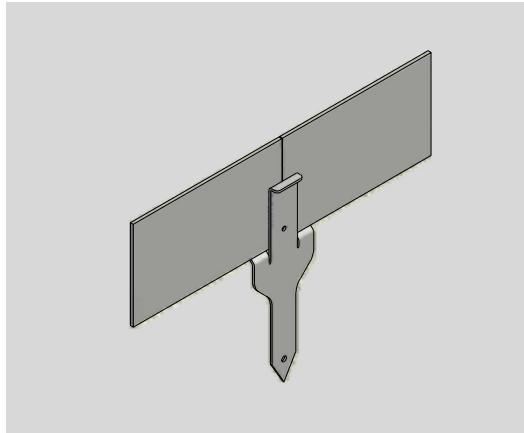
MONTAGE

Montagebeispiel gerade Verbindung

A) Verbindung von zwei Basismodulen mit zwei Flacheisenankern 40x3 mm²

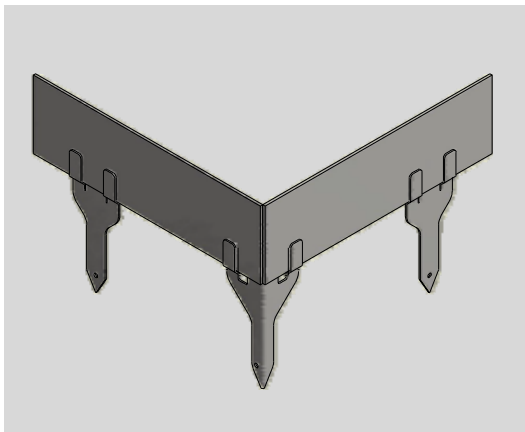


B) Verbindung von zwei Basismodulen mit einem Flacheisenanker 40x3 mm²

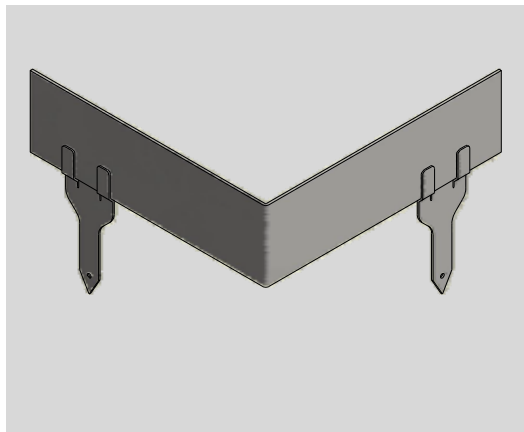


Montagebeispiel Eck-Verbindung

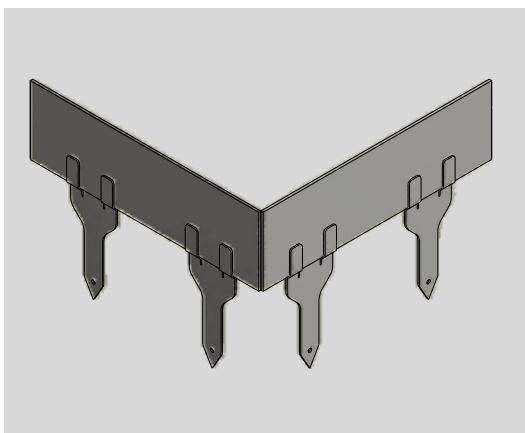
C) Ecke: zwei Basismodule gestoßen, mit Eckanker in der Ecke verbunden.



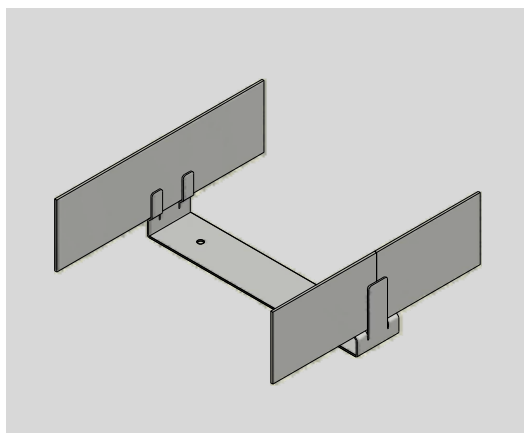
D) Ecke: vorgebogene Ecke (siehe Tipp unten), mit zwei Flacheisenankern befestigt.



E) Ecke: zwei Basismodule gestoßen, mit Flacheisenanker in der Ecke.



F) Sonderanfertigung auf Anfrage:
Beispiel für parallele Wegeinfassungen



Tipp Ecken:

Wenn auf der Innenseite der Ecke mit der Trennschleifscheibe vorsichtig eine Nut („Sollbiegeline“) eingeschliffen wird, dann kann die Ecke - je nach Nuttiefe - auf der Baustelle optisch sauber manuel mit Hilfsmitteln gebogen werden.

ECO-LINER

WEGBEGRENZUNGSBÄNDER – GRÖSSEN

Gartenmetall®-ECO-LINER, BASISMODUL

GRÖSSEN/ PREISE

Gartenmetall®-Bandsystem ECO-LINER – GERADE

Basisausführung des einfachen und preisgünstigen ECO-LINER. Im Unterschied zum Gartenmetall®-Bandsystem EASY-LINER gibt es beim System ECO-LINER keine Varianten. Das vorgefertigtes Flachmaterial ist ab Lager verfügbar und wird auf der Baustelle mit einer Trennscheibe oder Metallsäge auf Länge angepasst. Die perfekt passende Option zu den ECO-LINER sind die Flacheisenanker zum Stecken.

	- Höhe	- Dicke	Material	Preis [€] zzgl. MwSt
Art. Nr. 62 01 01	-	-	Baustahl warmgewalzt (01)	siehe Tabelle
Art. Nr. 62 03 01	-	-	Cortenstahl (03)	siehe Tabelle
Art. Nr. 62 15 01	-	-	Stahl feuerverzinkt (15)	siehe Tabelle

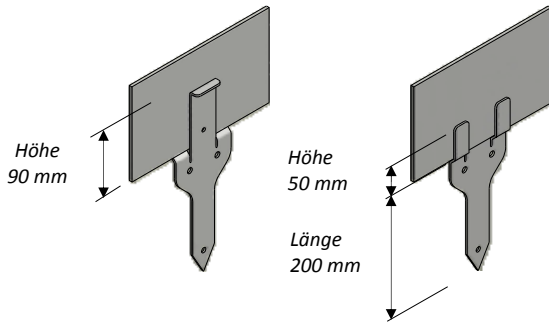
Höhe	Dicke	Länge	Material	Gewicht	1-4 Stück	5-9 Stück	10-49 Stück	≥ 50 Stück	Preis [€] pro lfm ²)
100 mm	3 mm ³⁾	3.000 mm	Stahl ¹⁾	7,2 kg	32,24 €	27,24 €	22,24 €	17,24 €	5,75 €
100 mm	5 mm	3.000 mm	Stahl ¹⁾	12,0 kg	40,40 €	35,40 €	30,40 €	25,40 €	8,47 €
150 mm	5 mm	3.000 mm	Stahl ¹⁾	18,0 kg	50,60 €	45,60 €	40,60 €	35,60 €	11,87 €
200 mm	8 mm	3.000 mm	Stahl ¹⁾	38,4 kg	85,28 €	80,28 €	75,28 €	70,28 €	23,43 €
250 mm	6 mm	3.000 mm	Stahl ¹⁾	36,0 kg	81,20 €	76,20 €	71,20 €	66,20 €	22,07 €
100 mm	3 mm ³⁾	3.000 mm	Cortenstahl	7,2 kg	38,72 €	33,72 €	28,72 €	23,72 €	7,91 €
100 mm	5 mm	3.000 mm	Cortenstahl	12,0 kg	51,20 €	46,20 €	41,20 €	36,20 €	12,07 €
100 mm	6 mm	3.000 mm	Cortenstahl	14,4 kg	57,44 €	52,44 €	47,44 €	42,44 €	14,15 €
150 mm	3 mm ³⁾	3.000 mm	Cortenstahl	10,8 kg	48,08 €	43,08 €	38,08 €	33,08 €	11,03 €
150 mm	5 mm	3.000 mm	Cortenstahl	18,0 kg	66,80 €	61,80 €	56,80 €	51,80 €	17,27 €
150 mm	6 mm	3.000 mm	Cortenstahl	21,6 kg	76,16 €	71,16 €	66,16 €	61,16 €	20,39 €
200 mm	3 mm ³⁾	3.000 mm	Cortenstahl	14,2 kg	56,92 €	51,92 €	46,92 €	41,92 €	13,97 €
200 mm	5 mm	3.000 mm	Cortenstahl	23,7 kg	81,62 €	76,62 €	71,62 €	66,62 €	22,21 €
200 mm	6 mm	3.000 mm	Cortenstahl	28,4 kg	93,84 €	88,84 €	83,84 €	78,84 €	26,28 €
250 mm	3 mm ³⁾	3.000 mm	Cortenstahl	18,0 kg	66,80 €	61,80 €	56,80 €	51,80 €	17,27 €
250 mm	5 mm	3.000 mm	Cortenstahl	30,0 kg	98,00 €	93,00 €	88,00 €	83,00 €	27,67 €
250 mm	6 mm	3.000 mm	Cortenstahl	36,0 kg	113,60 €	108,60 €	103,60 €	98,60 €	32,87 €
300 mm	3 mm ³⁾	3.000 mm	Cortenstahl	21,6 kg	76,16 €	71,16 €	66,16 €	61,16 €	20,39 €
300 mm	5 mm	3.000 mm	Cortenstahl	36,0 kg	113,60 €	108,60 €	103,60 €	98,60 €	32,87 €
300 mm	6 mm	3.000 mm	Cortenstahl	43,2 kg	132,32 €	127,32 €	122,32 €	117,32 €	39,11 €
350 mm	3 mm ³⁾	3.000 mm	Cortenstahl	25,2 kg	85,52 €	80,52 €	75,52 €	70,52 €	23,51 €
350 mm	6 mm	3.000 mm	Cortenstahl	50,4 kg	151,04 €	146,04 €	141,04 €	136,04 €	45,35 €
100 mm	3 mm	3.000 mm	Feuerverzinkt	7,2 kg	40,16 €	35,16 €	30,16 €	25,16 €	8,39 €
100 mm	5 mm	3.000 mm	Feuerverzinkt	12,0 kg	53,60 €	48,60 €	43,60 €	38,60 €	12,87 €
100 mm	6mm	3.000 mm	Feuerverzinkt	14,4 kg	60,32 €	55,32 €	50,32 €	45,32 €	15,11 €
150 mm	3 mm	3.000 mm	Feuerverzinkt	10,8 kg	50,24 €	45,24 €	40,24 €	35,24 €	11,75 €
150 mm	5 mm	3.000 mm	Feuerverzinkt	18,0 kg	70,40 €	65,40 €	60,40 €	55,40 €	18,47 €
200 mm	8 mm	3.000 mm	Feuerverzinkt	38,4 kg	127,52 €	122,52 €	117,52 €	112,52 €	37,51 €
250 mm	6 mm	3.000 mm	Feuerverzinkt	36,0 kg	120,80 €	115,80 €	110,80 €	105,80 €	35,27 €
250 mm	8 mm	3.000 mm	Feuerverzinkt	48,0 kg	154,40 €	149,40 €	144,40 €	139,40 €	46,47 €

¹⁾ Material ist warmgewalzter „normaler“ Baustahl, kein Cortenstahl. zzgl. MwSt

²⁾ Preisbasis pro lfm bei Abnahme von über 50 Stück Basismodulen à 3 Meter

³⁾ Radius > 3,0 m auf Baustelle bei Blechstärken unter 3 mm manuel biegbar

Hinweise „Feuerverzinkte Liner“: Bei den feuerverzinkten Linern kann es zu spannungsbedingten Verformungen als Ergebnis des Verzinkungsprozesses kommen. Einwalzungen, Lunker und andere Fehlstellen werden erst nach dem Feuerverzinken sichtbar und sind daher ebenfalls als Reklamationsgrund ausgeschlossen. Auch unterschiedliche Graufärbungen sind prozessbedingt und können nicht ausgeschlossen werden.



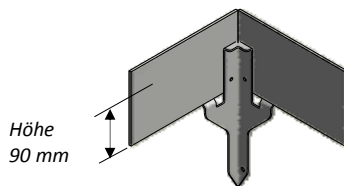
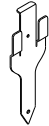
Flacheisenanker zum Stecken
für ECO-LINER und EASY-LINER

Flacheisenanker 40x3 mm² zum Stecken – GERADE

Der Flacheisenanker bietet einen stabilen Aufnahmeschlitz für das Basismodul. Die Flacheisenanker können vorab im Boden fixiert oder direkt zusammen mit dem Liner im Boden befestigt werden. Pro 1,0 Meter wird ein Flacheisenanker empfohlen. Gesamtlänge: 290 mm. Nutzlänge 200 mm, Breite: 40 mm. Blechdicke Flacheisenanker zum Stecken: 3 mm.

	- Blechdicke	Material	Preis [€] zzgl. MwSt
Art. Nr. 62 03 26	-	Cortenstahl (03)	siehe Tabelle
Art. Nr. 62 13 26	-	Edelstahl (13)	siehe Tabelle

Art. Nr.	Beschreibung	für 3 mm	für 5 mm	für 6 mm	für 8 mm
62 03 26-XX	Flacheisenanker Cortenstahl	4,50 €	4,50 €	4,50 €	4,50 €
62 13 26-XX	Flacheisenanker Edelstahl	7,60 €	7,60 €	7,60 €	7,60 €



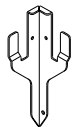
Flacheisenanker für Ecke zum Stecken
für ECO-LINER und EASY-LINER

Flacheisenanker 40x3 mm² zum Stecken – AUSSENECKE

Der Flacheisenanker bietet einen stabilen Aufnahmeschlitz für das Basismodul. Die Flacheisenanker können vorab im Boden fixiert oder direkt zusammen mit dem Liner im Boden befestigt werden. Gesamtlänge: 290 mm. Nutzlänge 200 mm, Breite: 40 mm. Blechdicke Flacheisenanker zum Stecken: 3 mm.

	- Blechdicke	Material	Preis [€] zzgl. MwSt
Art. Nr. 62 03 28	-	Cortenstahl (03)	siehe Tabelle
Art. Nr. 62 13 28	-	Edelstahl (13)	siehe Tabelle

Art. Nr.	Beschreibung	für 3 mm	für 5 mm	für 6 mm	für 8 mm
62 03 28-XX	Flacheisenanker Außenecke Cortenstahl	6,90 €	6,90 €	6,90 €	6,90 €
62 13 28-XX	Flacheisenanker Außenecke Edelstahl	11,90 €	11,90 €	11,90 €	11,90 €



ECO-LINER

WEGBEGRENZUNGSBÄNDER – ZUBEHÖR

Zinkspray

Hochwertiges Zink-Spray mit hohem Zinkanteil. Das Spray bildet eine schnelltrocknende, festhaftende Schutzschicht aus mikrofeinen Zinkflaks. Farbton ist an Feuerverzinkung angeglichen. Inhalt pro Dose: 400 ml. Abbildungsbeispiel.

ZUBEHÖR

Art. Nr.	Beschreibung	Preis [€] zzgl. MwSt
62 00 40	Preis pro Dose	19,60 €



Trennscheiben für Trennschleifer

Zum Anpassen der Wegbegrenzungsbänder vor Ort. Durchmesser Trennscheibe: ø125 mm, Dicke 1 mm. Aufnahmebohrung ø22,23 mm (=7/8"). Hochwertige Marken-Trennscheiben der Firma „Tyrolit“.

Art. Nr.	Beschreibung	Preis [€] zzgl. MwSt
62 00 44	Preis pro 1 Stück	5,60 €
62 00 46	Preis pro VE mit 25 Stück	64,50 €



Schweißelektrode „Cortenstahl“

Spezielle Cortenstahl-Schweißelektrode zum Verschweißen vor Ort. Durchmesser ø2 mm, Länge 300 mm. Gewicht ca. 20g.

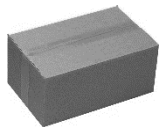
Art. Nr.	Beschreibung	Preis [€] zzgl. MwSt
62 00 34-05	Preis pro VE mit 5 Stück	15,00 €
62 00 34-20	Preis pro VE mit 20 Stück	35,00 €



Versand- und Verpackungskosten für Optionen ECO-LINER

Nur bei Lieferungen über 150 kg können die Zubehörelemente mit den Wegbegrenzungsbändern mitgeschickt werden. Falls das Mitschicken nicht möglich ist, gelten folgende Versand- und Verpackungskosten für Pakete:

Art. Nr.	Beschreibung	Preis [€] zzgl. MwSt
64 00 01	Pro Paket innerhalb Deutschlands bis 30 kg	12,50 €



Versand- und Verpackungskosten

Beispiele für Versand- und Verpackungskosten von ECO-LINERN für Überlängen bis 300 cm. Beispiele gelten nur für Deutschland (ohne Inseln).

Art. Nr.	Länge	Gewicht	Preis [€] zzgl. MwSt
64 00 21	3.000 mm	bis 30 kg als Colli	59,00 €
64 00 22	3.050 mm	bis 150 kg	89,00 €
64 00 23	3.050 mm	bis 250 kg	134,00 €
64 00 24	3.050 mm	bis 500 kg	178,00 €
64 00 26	3.050 mm	bis 1.000 kg	285,00 €
64 00 28	3.050 mm	über 1.000 kg	nach Absprache



Checkliste Wegbegrenzungsbänder ECO-LINER zur Bestellung oder Anfrage:

CHECKLISTE

Basisausführung ECO-LINER

- o Anzahl GERADE _____ Stück (Länge 3.000 mm)

Höhe/Dicke (Empfehlung: mind. 100 mm im Boden)

- o Höhe: _____ mm
- o Dicke: _____ mm

Material

- o Stahl warmgewalzt
- o Cortenstahl
- o Stahl feuerverzinkt

Zubehör:

- o mit Flacheisenankern GERADE, _____ Stück zum Stecken für _____ mm (ca. 1 Stk pro Meter)
- o mit Flacheisenankern ECKE, _____ Stück zum Stecken für _____ mm
- o Zinkspray
- o Trennscheiben _____ Stück
- o Schweißelektrode _____ Stück





gartenmetall®

In der Au 14
72622 Nürtingen
Telefon 0 70 22 / 92 76 - 0
Telefax 0 70 22 / 92 76 - 50
www.gartenmetall.de
info@gartenmetall.de