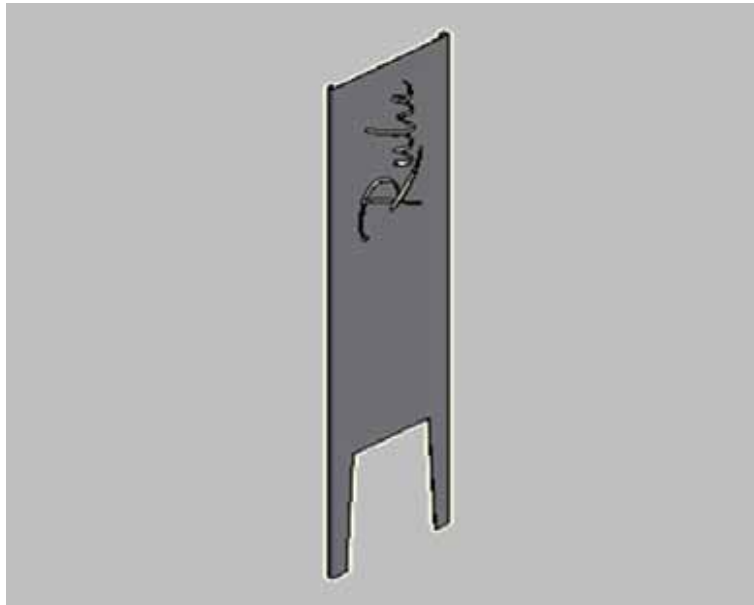


---

# TECHNISCHE PRODUKTINFO

## MONTAGEANLEITUNG



CORA  
Motivstele

### Inhaltsverzeichnis

- a) Übersicht
- b) Größen
- c) Montage

# CORA

## MOTIVSTELE – ÜBERSICHT

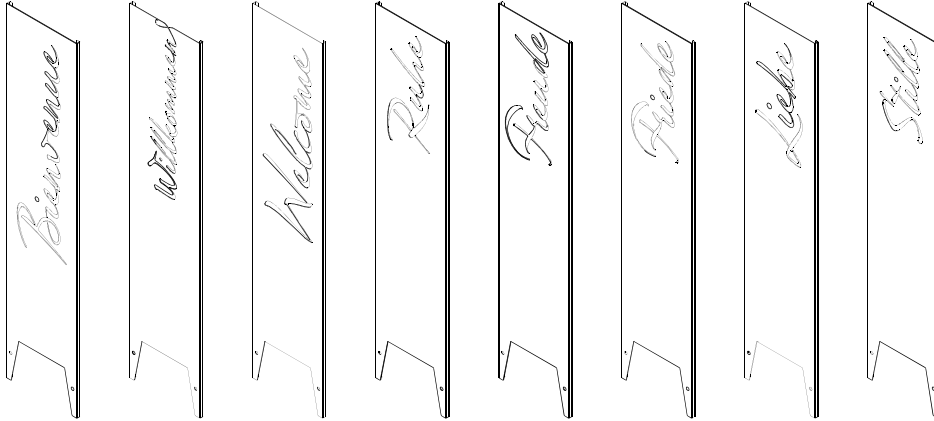
---

Die Motivstelen CORA bieten Sinnliches und Besinnliches für Ihren Garten. Sie gestalten Räume und regen zum Nachdenken an. Verschiedene Motive stehen zur Wahl, individuelle Schriftzüge, Hausnummern oder auch Firmen- und Vereinssignets sind auf Anfrage möglich.

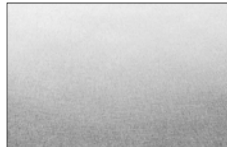
Die Motivstelen eignen sich ideal auch als Firmenschild für Ihre nächste Messe, Ihren Mustergarten oder einfach in Ihrem Eingangsbereich. Natürlich mit Ihrem Logo und/oder Namen.

EIGENSCHAFTEN

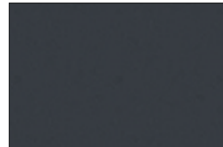
ÜBERSICHT



Edelrostopik  
Cortenstahl vorgerostet  
Werkstoff-Nr.: 1.8965



Edelstahl  
Oberfläche rotex-geschliffen  
Werkstoff-Nr.: 1.4404, V4A



Metall pulverbeschichtet  
nach RAL oder DB  
Feinstruktur

LIEFERBARE  
OBERFLÄCHEN

BEISPIEL



Der Klassiker für Eingangsbereich oder Messe als Bodenaufsteller. Höhe ca. 100 cm.

# CORA

## MOTIVSTELE – GRÖSSEN

### Motivstele CORA zum Stecken

Höhe 1.400 mm, Breite 300 mm, Tiefe 15 mm. Zum Einstecken in die Erde (ca. 200 mm). Ggf. mit Beton befestigen. C-förmig abgekantet für hohe Stabilität und optisch runde Kanten. Lasergeschnitten. Material: 2 mm.

### GRÖSSEN

Art. Nr.	Motiv			
41 XX 02	OHNE MOTIV			
41 XX 10	WILLKOMMEN			
41 XX 12	BIENVENUE			
41 XX 14	WELCOME			
41 XX 03	RUHE			
41 XX 04	FREUDE			
41 XX 05	GLAUBE			
41 XX 06	FRIEDE			
41 XX 07	LIEBE			
41 XX 08	GLÜCK			
41 XX 09	STILLE			
41 XX 99	ANDERE/NAME*)			



### Motivstele CORA als Bodenaufsteller

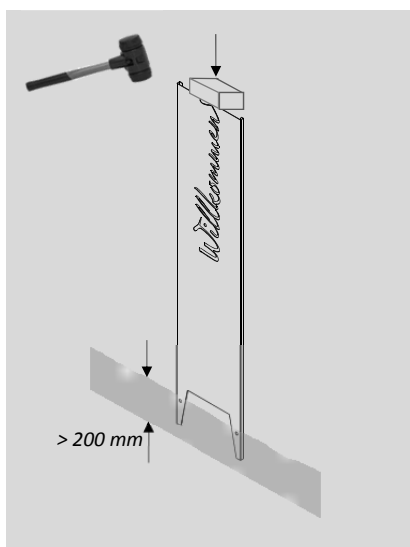
Höhe 1.000 mm, Breite 300 mm, Tiefe 15 mm, Bodenaufsteller Tiefe 300 mm. Zum Aufstellen, z.B. im Eingangsbereich. C-förmig abgekantet für hohe Stabilität und optisch runde Kanten. Lasergeschnitten. Sichtseite vorne optisch vorgerostet. Material: 2 mm.

Art. Nr.	Motiv			
42 03 10	WILLKOMMEN			
42 03 99	ANDERE/NAME*)			

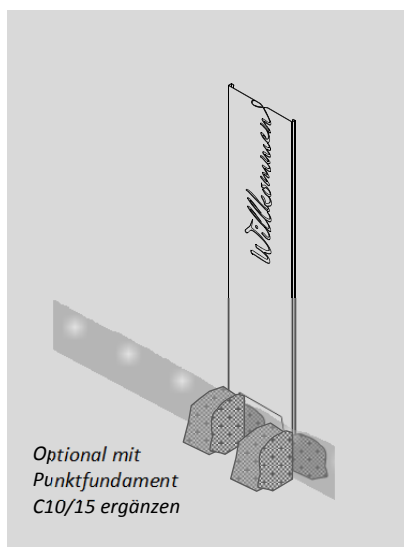


\*) Geeignete DXF-Datei zum Laserschneiden wird beigelegt. Erstellung DXF-Datei aus TIF- oder EPS-Bilddatei nach Aufwand möglich. Weitere Motive oder Sonderabmessungen auf Anfrage.

### MONTAGE



1) CORA Motivstelen – je nach Bodenbeschaffenheit mindestens 200 mm tief im Boden einbinden.



2) Je nach Bodenbeschaffenheit und möglicher Belastung mit Punktfundamenten verstärken.

# CORA

## Motivstele

---



**gartenmetall®**

In der Au 14  
72622 Nürtingen  
Telefon 0 70 22 / 92 76 - 0  
Telefax 0 70 22 / 92 76 - 50  
[www.gartenmetall.de](http://www.gartenmetall.de)  
[info@gartenmetall.de](mailto:info@gartenmetall.de)