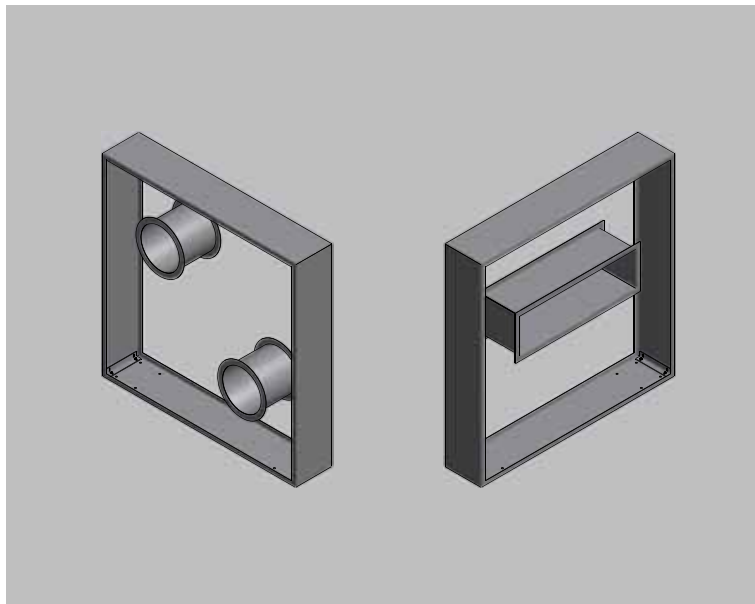

TECHNISCHE PRODUKTINFO

MONTAGEANLEITUNG



LIGNA

Sichtschutzwand mit Kaminholz

Inhaltsverzeichnis

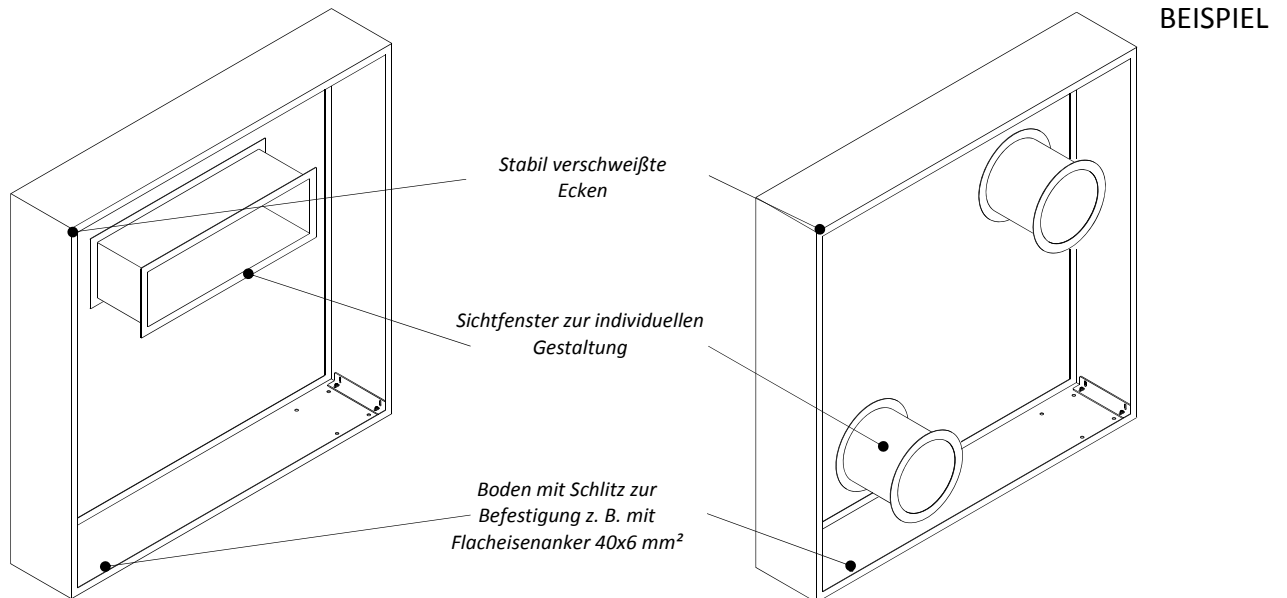
- a) Übersicht
- b) Oberflächen
- c) Größen/Preise
- d) Beispiel
- e) Zubehör
- f) Montage

GARTENOBJEKTE
AUS METALL

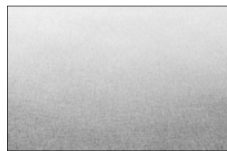
gartenmetall®

Sichtschutz im Garten mit Zusatzfunktion: dieser besonders dekorative und blickdichte Sichtschutz lässt sich einfach und funktional mit Kaminholzregalen aus Cortenstahl realisieren.

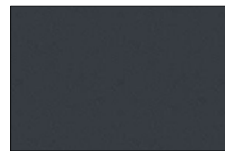
EIGENSCHAFTEN



Edelrostopik
Cortenstahl vorgerostet
Werkstoff-Nr.: 1.8965



Edelstahl
Oberfläche rotex-geschliffen
Werkstoff-Nr.: 1.4404, V4A



Metall farbbeschichtet
nach RAL oder DB
Feinstruktur

LIEFERBARE OBERFLÄCHEN

Grundsätzlich ist für jedes statische Element ein Standsicherheitsnachweis zu erbringen. Nach DIN 1055, Teil 3, wirkt auf die Sichtschutzwand bei 100 km/h eine Windkraft von 500 N/m². Für die Sichtschutzwand ist ein geeignetes Fundament und eine stabile Befestigung mit dem Fundament vorzusehen.

- Die Sichtschutzwand LIGNA ist gegen Kippen und Umfallen zu sichern.
- Für die Sichtschutzwand ist ein geeignetes Fundament vorzusehen.
- Das Holz muss so gestapelt sein, dass es stabil aufliegt und nicht herausfallen kann



LIGNA

SICHTSCHUTZWAND – GRÖSSEN

Sichtschutzwand LIGNA - Rahmen

Sichtschutzwand zum Auffüllen mit Kaminholzscheiten. Lieferung ohne Kaminholz. Komplett stabil verschweißt. Keine Schrauben von außen sichtbar! Aufkantung allseitig (auch am Boden) ca. 40 mm. Befestigung auf Betonboden mittels Dübel, Flacheisenanker 40x6 mm² oder Erdspiess. Lieferung ohne Dübel, Flacheisenanker bzw. Erdspiess.

GRÖSSEN/ PREISE

	- Höhe	- Breite	- Tiefe	Material	Preis [€] zzgl. MwSt
Art. Nr. 51 03 02	-	-	-	Cortenstahl (03)	siehe Tabelle
Art. Nr. 51 13 02	-	-	-	Edelstahl (V4A) (13)	siehe Tabelle
Art. Nr. 51 19 02	-	-	-	Metall farbbeschichtet (19)	siehe Tabelle

Art. Nr.	Höhe	Breite	Tiefe	Holzmenge	Farbbesch. (19) Preis [€] zzgl. MwSt	Edelstahl (13) Preis [€] zzgl. MwSt	Cortenstahl (03) Preis [€] zzgl. MwSt
51 XX 02- 1800-1800-0380	1.800 mm	1.800 mm	380 mm	1,0 m ³	1.150,00 €	1.280,00 €	640,00 €
51 XX 02- 2000-1000-0380	2.000 mm	1.000 mm	380 mm	0,7 m ³	880,00 €	980,00 €	490,00 €
51 XX 02- 2000-2000-0380	2.000 mm	2.000 mm	380 mm	1,3 m ³	1.280,00 €	1.420,00 €	710,00 €
51 XX 02- 1800-1800-0750	1.800 mm	1.800 mm	750 mm	2,0 m ³	2.050,00 €	2.280,00 €	1.140,00 €
51 XX 02- 2000-1000-0750	2.000 mm	1.000 mm	750 mm	1,4 m ³	1.640,00 €	1.820,00 €	910,00 €
51 XX 02- 2000-2000-0750	2.000 mm	2.000 mm	750 mm	2,6 m ³	2.290,00 €	2.540,00 €	1.270,00 €

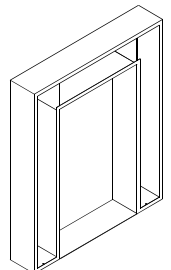
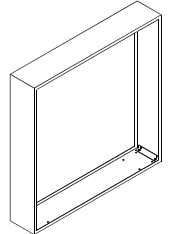
Sonderabmessungen sind möglich.

Sichtschutzwand LIGNA - Tor

Sichtschutzwand zum Auffüllen mit Kaminholzscheiten. Lieferung ohne Kaminholz. Komplett stabil verschweißt. Keine Schrauben von außen sichtbar! Aufkantung allseitig ca. 40 mm. Befestigung auf Betonboden mittels Dübel, Flacheisenanker oder Erdspiess. Lieferung ohne Dübel, Flacheisenanker bzw. Erdspiess.

Art. Nr.	Höhe	Breite	Tiefe	Holzmenge	Farbbesch. (19) Preis [€] zzgl. MwSt	Edelstahl (13) Preis [€] zzgl. MwSt	Cortenstahl (03) Preis [€] zzgl. MwSt
51 XX 06	2.400 mm/ 2.000 mm	2.000 mm/ 1.200 mm	380 mm	0,7 m ³	2.120,00 €	2.360,00 €	1.180,00 €

Sonderabmessungen sind möglich.



Sichtschutzwand mit Kaminholz und großer rechteckiger Öffnung für kleine Blumen oder Kräuter als besonderer Blickfang

LIGNA

SICHTSCHUTZWAND – BEISPIEL

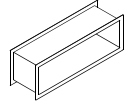
Sichtschutzwand LIGNA – Fenster rechteckig

Fenster für Sichtschutzwand. Aufkantung allseitig 40 mm. Komplett verschweißt.

GRÖSSEN/
PREISE

	- Höhe	- Breite	- Tiefe	Material	Preis [€] zzgl. MwSt
Art. Nr. 56 03 10	-	-	-	Cortenstahl (03)	siehe Tabelle
Art. Nr. 56 13 10	-	-	-	Edelstahl (V4A) (13)	siehe Tabelle
Art. Nr. 56 19 10	-	-	-	Metall farbbeschichtet (19)	siehe Tabelle

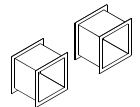
Art. Nr.	Höhe	Breite	Tiefe	Farbbesch. (19) Preis [€] zzgl. MwSt	Edelstahl (13) Preis [€] zzgl. MwSt	Cortenstahl (03) Preis [€] zzgl. MwSt
56 XX 10- 1480-0350-0380	350 mm	1.480 mm	380 mm	340,00 €	420,00 €	210,00 €
56 XX 10- 1480-0350-0750	350 mm	1.480 mm	750 mm	610,00 €	750,00 €	375,00 €



Sichtschutzwand LIGNA – Fenster quadratisch

Höhe 350 mm, Breite 350 mm. Fenster für Sichtschutzwand. Aufkantung allseitig 40 mm. Komplett verschweißt.

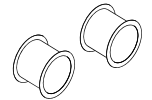
Art. Nr.	Höhe	Breite	Tiefe	Farbbesch. (19) Preis [€] zzgl. MwSt	Edelstahl (13) Preis [€] zzgl. MwSt	Cortenstahl (03) Preis [€] zzgl. MwSt
56 XX 14- 0350-0350-0380	350 mm	350 mm	380 mm	210,00 €	260,00 €	130,00 €
56 XX 14- 0350-0350-0750	350 mm	350 mm	750 mm	390,00 €	480,00 €	240,00 €



Sichtschutzwand LIGNA – Fenster rund

Durchmesser ø390 mm. Fenster für Sichtschutzwand. Komplett verschweißt. Aufkantung allseitig 40 mm.

Art. Nr.	Durchmesser	Tiefe	Farbbesch. (19) Preis [€] zzgl. MwSt	Edelstahl (13) Preis [€] zzgl. MwSt	Cortenstahl (03) Preis [€] zzgl. MwSt
56 XX 12- 0390-0380	ø390 mm	380 mm	270,00 €	340,00 €	170,00 €
56 XX 12- 0390-0750	ø390 mm	750 mm	490,00 €	620,00 €	310,00 €



Sonderabmessungen sind möglich.

Lassen Sie Ihrer Phantasie beim Aufbau und der Verwendung der Fenster im Kaminholzregal freien Lauf! Schicken Sie uns Ihre Handskizze. Wir fertigen Ihr persönliches Rahmenfenster nach Ihrer Geometrie und Abmessung.

BEISPIEL



LIGNA

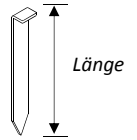
SICHTSCHUTZWAND – ZUBEHÖR

Flacheisenanker

Zur Unterstützung der Befestigung der Sichtschutzwand/ Erdstützwand/ Treppenstufen etc.. Zum Einschlagen in den Boden.

ZUBEHÖR/ OPTIONEN

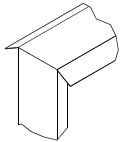
Art. Nr.	Länge	Breite/ Durchmesser	Typ	Material	Preis [€] zzgl. MwSt
80 03 02	200 mm	40 x 6 mm	Flacheisenanker	Cortenstahl	6,50 €
80 13 02	200 mm	40 x 6 mm	Flacheisenanker	Edelstahl	12,50 €



Vordach für Sichtschutzwand LIGNA

Vordach für Sichtschutzwand. Zum besseren Schutz des Holzes vor Nässe. Schräge ca. 15°, angeschweißt an Rahmen.

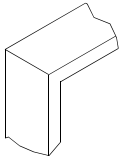
Art. Nr.	Breite	Länge	Typ	Farbbesch. (19) Preis [€] zzgl. MwSt	Edelstahl (13) Preis [€] zzgl. MwSt	Cortenstahl (03) Preis [€] zzgl. MwSt
56 XX 20	150 mm	2.000 mm	Einseitig	320,00 €	390,00 €	195,00 €
56 XX 21	150 mm	2.000 mm	Beidseitig	620,00 €	780,00 €	390,00 €



Breiter Flansch für Sichtschutzwand LIGNA

Umlaufender Flansch 100 mm statt 40 mm. Auch für Fensterelemente möglich.

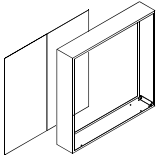
Art. Nr.	Länge Rahmen	Breite Rahmen	Breite Flansch	Farbbesch. (19) Preis [€] zzgl. MwSt	Edelstahl (13) Preis [€] zzgl. MwSt	Cortenstahl (03) Preis [€] zzgl. MwSt
56 XX 23	1.800 mm	1.800 mm	100 mm	380,00 €	480,00 €	240,00 €
56 XX 22	2.000 mm	2.000 mm	100 mm	420,00 €	540,00 €	260,00 €



Rückwand für Sichtschutzwand LIGNA

Rückwand für Sichtschutzwand ist zweiteilig ausgeführt und wird mit Sichtschutzwand verschweißt.

Art. Nr.	Länge Rahmen	Breite Rahmen		Farbbesch. (19) Preis [€] zzgl. MwSt	Edelstahl (13) Preis [€] zzgl. MwSt	Cortenstahl (03) Preis [€] zzgl. MwSt
56 XX 26	1.800 mm	1.800 mm		960,00 €	1.080,00 €	540,00 €
56 XX 24	2.000 mm	2.000 mm		990,00 €	1.120,00 €	560,00 €



Die Sichtschutzwand LIGNA wird komplett fertig angeliefert. Der leere Rahmen wird mit geeignetem Befestigungsmaterial am Boden standsicher befestigt und kann dann mit Kaminholz befüllt werden. Kaminholz ist im Lieferumfang nicht enthalten.

MONTAGE

- 1) Der fest verschweißte Rahmen wird mit den Standbohrungen (Bohrungen/ Schlitz 4 x ø25 mm) nach unten aufgerichtet und dann mit geeignetem Befestigungsmaterial am Boden verankert.
- 2) Die Sichtschutzwand wird mit Kaminholz befüllt. In die Füllung wird das Fenster eingebunden und somit befestigt.





gartenmetall®

In der Au 14
72622 Nürtingen
Telefon 0 70 22 / 92 76 - 0
Telefax 0 70 22 / 92 76 - 50
www.gartenmetall.de
info@gartenmetall.de